

**PLEASE CHECK WWW.MOLEX.COM FOR LATEST PART INFORMATION**

**Part Number:** [0752342508](#)  
**Status:** **Active**  
**Overview:** [gbx\\_backplane\\_connector\\_system](#)  
**Description:** GbX 2-Pair Free Backplane Free Standing Guide Pin Kit

**Documents:**

[Drawing \(PDF\)](#) [RoHS Certificate of Compliance \(PDF\)](#)

**General**

Product Family	Backplane Connectors
Series	75234
Application	Backplane, Midplane
Application Tooling Documents	<a href="http://www.molex.com/pdm_docs/ats/TM-622022099.pdf">Tooling Manual</a>
Comments	Use with PCB Thickness of 5.00mm to 8.00mm
Component Type	Guide
More Detailed Tech Information	<a href="mailto:I-Trac@molex.com">I-Trac@molex.com</a>
Overview	<a href="#">gbx_backplane_connector_system</a>
Product Name	GbX®
Style	N/A

**Physical**

Circuits (Loaded)	N/A
Durability (mating cycles max)	200
First Mate / Last Break	No
Guide to Mating Part	No
Keying to Mating Part	N/A
Material - Metal	Stainless Steel
Number of Columns	N/A
Number of Pairs	N/A
Number of Rows	0
Orientation	N/A
PCB Retention	Yes
Packaging Type	Bag
Pitch - Mating Interface (in)	0.000 In
Pitch - Mating Interface (mm)	0.00 mm
Polarized to PCB	N/A
Surface Mount Compatible (SMC)	N/A
Temperature Range - Operating	N/A

**Electrical**

Current - Maximum per Contact	N/A
Data Rate	N/A
Shield Type	N/A
Voltage - Maximum	N/A

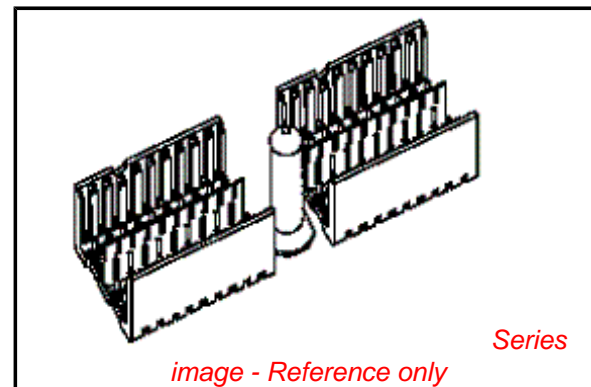
**Material Info**

Old Part Number	75834-2508
-----------------	------------

**Reference - Drawing Numbers**

Sales Drawing	SD-75234-120
---------------	--------------

GbX is a registered trademark of Amphenol Corporation.



**EU RoHS**

**ELV and RoHS  
Compliant**  
**REACH SVHC  
Contains SVHC: No**  
**Halogen-Free  
Status  
Not Reviewed**

**China RoHS**



**Need more information on product  
environmental compliance?**

Email [productcompliance@molex.com](mailto:productcompliance@molex.com)  
 For a multiple part number RoHS Certificate of  
 Compliance, [click here](#)

Please visit the [Contact Us](#) section for any  
 non-product compliance questions.

**Search Parts in this Series**

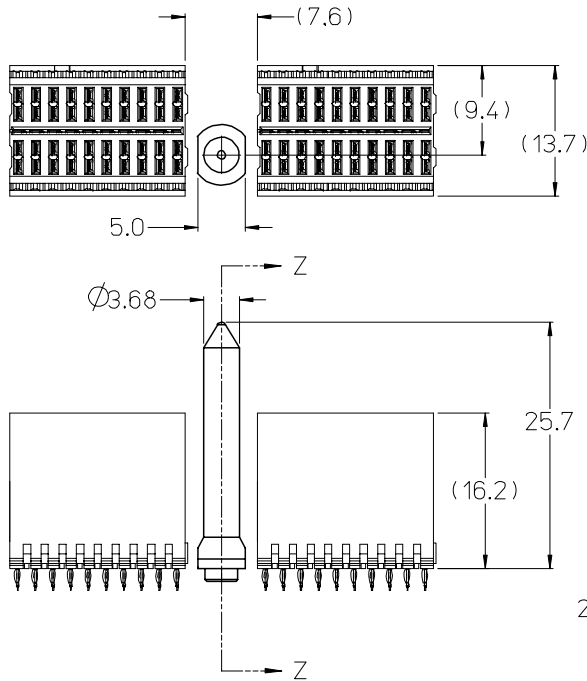
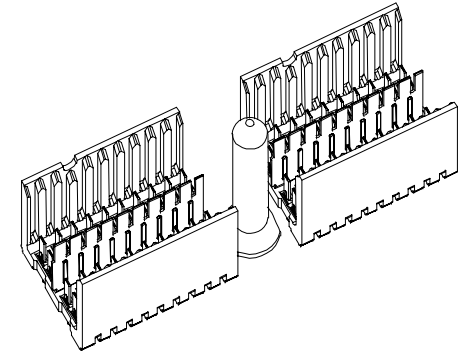
75234Series

TABLE 2 - SCREW SPECIFICATIONS

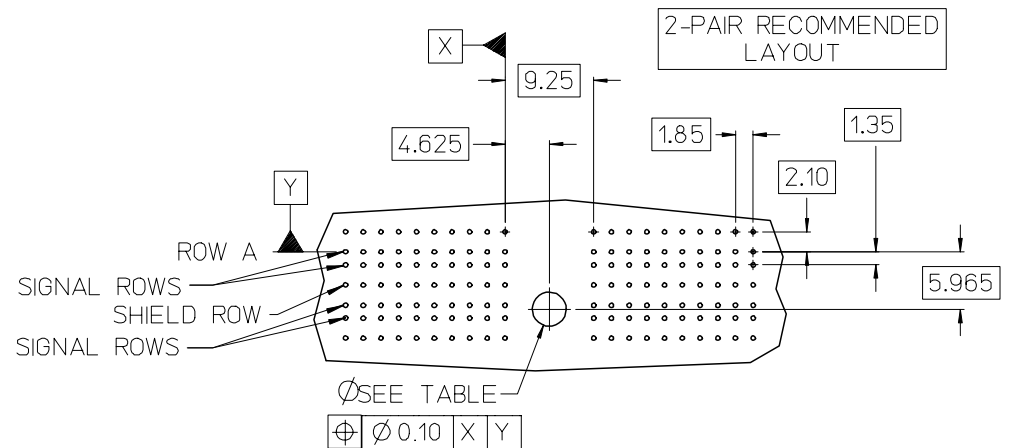
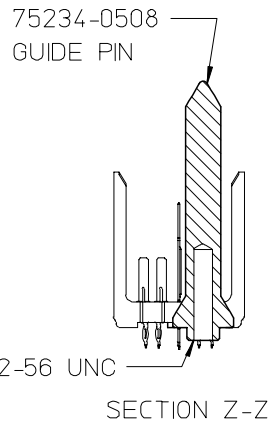
SCREW P/N	DESCRIPTION	BOARD THICKNESS
73774-1000	#2-56 X 0.375" LONG SQUARE CONICAL MACHINE SCREW	1.6-5.0mm
73774-1005	#2-56 X 0.500" LONG SQUARE CONICAL MACHINE SCREW	5.0-8.0mm

TABLE 1 - HOLE SPECIFICATIONS

FINISHED HOLE SIZE	GROUND	UNGROUND
	$\phi$ 3.48-3.63	$\phi$ 3.48-3.63
PAD	$\phi$ 6.5	N/A
PLATED	YES	NO
DRILL (mm)	$\phi$ 3.66	---
DRILL (in)	$\phi$ 0.144	---



KIT P/N	BOARD THICKNESS	GUIDE PIN P/N	SCREW P/N
75234-1508	1.6 - 5.0mm	75234-0508	73774-1000
75234-2508	5.0 - 8.0mm	75234-0508	73774-1005



- NOTES:
- REFER TO BACKPLANE SALES DRAWINGS FOR ROW AND COLUMN ASSIGNMENTS.
  - INSTALLATION TORQUE SPECIFICATIONS: 2.5-3.0 INCH-POUNDS.
  - PLATED THRU HOLE TO CONNECT TO CHASSIS FOR GROUNDED GUIDE MODULE OPTION.
  - REFER TO PRODUCT SPECIFICATION PS-75221-999 FOR ADDITIONAL DETAILS.
  - MINIMUM BOARD THICKNESS: 1.60

INITIAL RELEASE EC NO: UCP2006-1184 DRWN: JB INGHAM CHKD: CBI XLER APPR: CBI XLER 2006/01/18 2006/01/18 2006/01/19	QUALITY SYMBOLS	GENERAL TOLERANCES (UNLESS SPECIFIED)	DIMENSION STYLE	SCALE	DESIGN UNITS	THIRD ANGLE PROJECTION																		
	$\nabla=0$ $\nabla=0$	<table border="1"> <thead> <tr> <th></th> <th>mm</th> <th>INCH</th> </tr> </thead> <tbody> <tr> <td>4 PLACES</td> <td>± ---</td> <td>± ---</td> </tr> <tr> <td>3 PLACES</td> <td>± ---</td> <td>± ---</td> </tr> <tr> <td>2 PLACES</td> <td>± ---</td> <td>± ---</td> </tr> <tr> <td>1 PLACE</td> <td>± ---</td> <td>± ---</td> </tr> <tr> <td colspan="3">ANGULAR ± ---°</td> </tr> </tbody> </table>		mm	INCH	4 PLACES	± ---	± ---	3 PLACES	± ---	± ---	2 PLACES	± ---	± ---	1 PLACE	± ---	± ---	ANGULAR ± ---°			MM ONLY	2:1	METRIC	
		mm	INCH																					
	4 PLACES	± ---	± ---																					
3 PLACES	± ---	± ---																						
2 PLACES	± ---	± ---																						
1 PLACE	± ---	± ---																						
ANGULAR ± ---°																								
DRAWN BY: JB INGHAM CHECKED BY: KMULVEY APPROVED BY: SREED DATE: 2005/11/22 DATE: 2005/11/22 DATE: 2005/11/22	MATERIAL NO. SEE CHART	DATE: 2005/11/22 DATE: 2005/11/22 DATE: 2005/11/22	TITLE GBX 2-PAIR BACKPLANE FREE-STANDING GUIDE PIN BOARD LAYOUT DRAWING	MOLEX INCORPORATED	DOCUMENT NO. SD-75234-120	SHEET NO. 1 OF 1																		
DRAFT WHERE APPLICABLE MUST REMAIN WITHIN DIMENSIONS	SIZE B	THIS DRAWING CONTAINS INFORMATION THAT IS PROPRIETARY TO MOLEX INCORPORATED AND SHOULD NOT BE USED WITHOUT WRITTEN PERMISSION																						



**Стандарт  
Электрон  
Связь**

Мы молодая и активно развивающаяся компания в области поставок электронных компонентов. Мы поставляем электронные компоненты отечественного и импортного производства напрямую от производителей и с крупнейших складов мира.

Благодаря сотрудничеству с мировыми поставщиками мы осуществляем комплексные и плановые поставки широчайшего спектра электронных компонентов.

Собственная эффективная логистика и склад в обеспечивает надежную поставку продукции в точно указанные сроки по всей России.

Мы осуществляем техническую поддержку нашим клиентам и предпродажную проверку качества продукции. На все поставляемые продукты мы предоставляем гарантию .

Осуществляем поставки продукции под контролем ВП МО РФ на предприятия военно-промышленного комплекса России , а также работаем в рамках 275 ФЗ с открытием отдельных счетов в уполномоченном банке. Система менеджмента качества компании соответствует требованиям ГОСТ ISO 9001.

Минимальные сроки поставки, гибкие цены, неограниченный ассортимент и индивидуальный подход к клиентам являются основой для выстраивания долгосрочного и эффективного сотрудничества с предприятиями радиоэлектронной промышленности, предприятиями ВПК и научно-исследовательскими институтами России.

С нами вы становитесь еще успешнее!

**Наши контакты:**

**Телефон:** +7 812 627 14 35

**Электронная почта:** [sales@st-electron.ru](mailto:sales@st-electron.ru)

**Адрес:** 198099, Санкт-Петербург,  
Промышленная ул, дом № 19, литера Н,  
помещение 100-Н Офис 331