

E-Box M12 with E-Stop and pushbutton white, illuminated

1.22.114.392/0200



General information

Color of housing cap yellow

Dimensions

Dimensions 123,2 mm x 40 mm, height depending on actuators used

Mechanical design

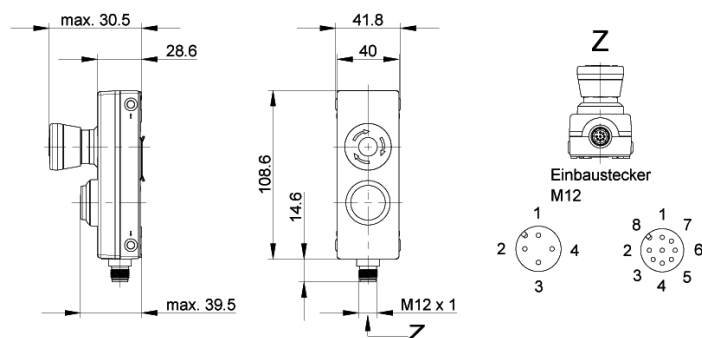
Mounting	with clip in 40 mm aluminum rails
Connection	M12
Plug M12	8-pin
Actuator 1	E-Stop (2NC); 2NC: 3-4, 7-8
Actuator 2	Pushbutton FLEXLAB flat white (1NO); 1NO: 1-2
LED actuator 2	LED white; 5-6

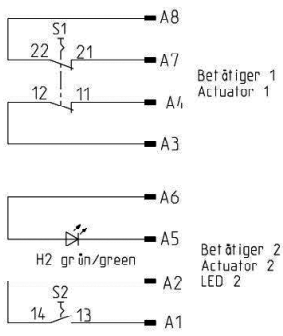
Electrical characteristics

Operating current min.	1 mA
Operating current max.	100 mA
Rated power max.	250 mW

Other specifications

Protection as per EN 60529	IP65
Protection class	II
Operating temperature min.	-25 °C
Operating temperature max.	+70 °C
Operating life / B10	depending on actuators used
ROHS compliant	yes
REACH compliant	yes







Стандарт Электрон Связь

Мы молодая и активно развивающаяся компания в области поставок электронных компонентов. Мы поставляем электронные компоненты отечественного и импортного производства напрямую от производителей и с крупнейших складов мира.

Благодаря сотрудничеству с мировыми поставщиками мы осуществляем комплексные и плановые поставки широчайшего спектра электронных компонентов.

Собственная эффективная логистика и склад в обеспечивает надежную поставку продукции в точно указанные сроки по всей России.

Мы осуществляем техническую поддержку нашим клиентам и предпродажную проверку качества продукции. На все поставляемые продукты мы предоставляем гарантию .

Осуществляем поставки продукции под контролем ВП МО РФ на предприятия военно-промышленного комплекса России , а также работаем в рамках 275 ФЗ с открытием отдельных счетов в уполномоченном банке. Система менеджмента качества компании соответствует требованиям ГОСТ ISO 9001.

Минимальные сроки поставки, гибкие цены, неограниченный ассортимент и индивидуальный подход к клиентам являются основой для выстраивания долгосрочного и эффективного сотрудничества с предприятиями радиоэлектронной промышленности, предприятиями ВПК и научно-исследовательскими институтами России.

С нами вы становитесь еще успешнее!

Наши контакты:

Телефон: +7 812 627 14 35

Электронная почта: sales@st-electron.ru

Адрес: 198099, Санкт-Петербург,
Промышленная ул, дом № 19, литера Н,
помещение 100-Н Офис 331