

**RAFIX 22 FS<sup>+</sup> - Pushbutton with protective cap, flush lens, round collar****1.30.270.005/2308****General information**

|                     |                 |
|---------------------|-----------------|
| Form of lens        | flat lens       |
| Color of lens       | translucent red |
| Color of front ring | silver-grey     |
| Form of collar      | round           |

**Dimensions**

|                      |                      |
|----------------------|----------------------|
| Dimensions of collar | ø 29.8 mm            |
| Overall height       | 9.85 mm              |
| Mounting depth       | PCB 9.2 mm, QC 27 mm |
| Mounting hole        | 22.3 mm              |
| Key grid             | 30 x 30 mm           |

**Mechanical design**

|                     |           |
|---------------------|-----------|
| Mounting            | ring nut  |
| Contact function    | momentary |
| Illuminability      | yes       |
| Torque for nut ring | 1.2 Nm    |

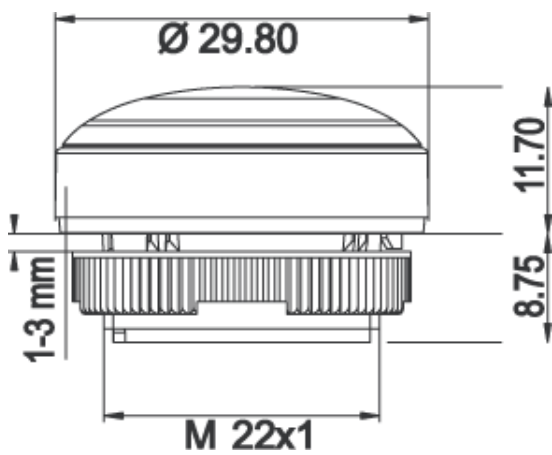
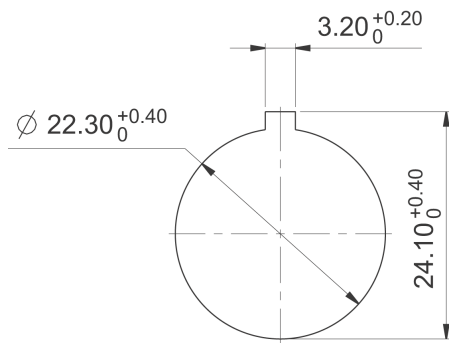
**Mechanical characteristics**

|                  |       |
|------------------|-------|
| Operating travel | 4 mm  |
| Robustness max.  | 100 N |

**Other specifications**

|                                      |  |
|--------------------------------------|--|
| Ambient temp. operating min.         | -25 °C                                       |
| Ambient temp. operating max.         | +70 °C                                       |
| Storage temperature min.             | -40 °C                                       |
| Storage temperature max.             | +80 °C                                       |
| Operating life                       | 1,000,000 momentary / 500,000 latching cycle |
| B10                                  | 1,300,000 momentary / 650,000 latching cycle |
| Degree of protection from front side | IP65 (DIN EN 60529)                          |
| Environmental resistance             | acc. to IEC 60068-2-14, -30, -33 and -78     |
| Salt spray                           | IEC 600 68-2-11                              |
| ROHS compliant                       | yes  |
| REACH compliant                      | yes  |

Panel cut-out to IEC 60947-5-1





## Стандарт Электрон Связь

Мы молодая и активно развивающаяся компания в области поставок электронных компонентов. Мы поставляем электронные компоненты отечественного и импортного производства напрямую от производителей и с крупнейших складов мира.

Благодаря сотрудничеству с мировыми поставщиками мы осуществляем комплексные и плановые поставки широчайшего спектра электронных компонентов.

Собственная эффективная логистика и склад в обеспечивает надежную поставку продукции в точно указанные сроки по всей России.

Мы осуществляем техническую поддержку нашим клиентам и предпродажную проверку качества продукции. На все поставляемые продукты мы предоставляем гарантию .

Осуществляем поставки продукции под контролем ВП МО РФ на предприятия военно-промышленного комплекса России , а также работаем в рамках 275 ФЗ с открытием отдельных счетов в уполномоченном банке. Система менеджмента качества компании соответствует требованиям ГОСТ ISO 9001.

Минимальные сроки поставки, гибкие цены, неограниченный ассортимент и индивидуальный подход к клиентам являются основой для выстраивания долгосрочного и эффективного сотрудничества с предприятиями радиоэлектронной промышленности, предприятиями ВПК и научно-исследовательскими институтами России.

С нами вы становитесь еще успешнее!

### Наши контакты:

**Телефон:** +7 812 627 14 35

**Электронная почта:** [sales@st-electron.ru](mailto:sales@st-electron.ru)

**Адрес:** 198099, Санкт-Петербург,  
Промышленная ул, дом № 19, литера Н,  
помещение 100-Н Офис 331