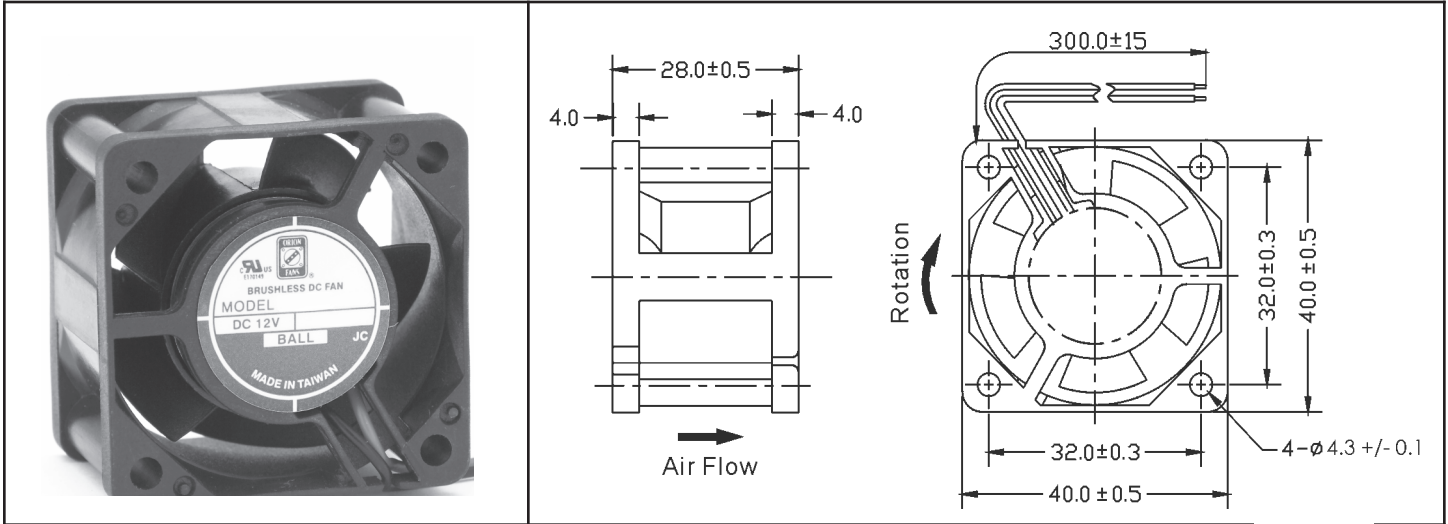


# OD4028 Series



DC Fan - 5, 12, 24V  
40x28mm (1.58"x 1.10")



|                              |  |   |  |
|------------------------------|--|---|--|
| <b>Frame &amp; Impeller</b>  | PBT, UL94V-0 plastic   | <b>Available Options:</b><br>Tachometer<br>Alarm<br>PWM (Pulse Width Modulated speed control)<br>Thermistor (Thermal Speed Control)<br>Life Expectancy (L10)<br>Ball - 60,000 hrs (45C)<br>Sleeve - 30,000 hrs (45C)<br>Operating Temperature<br>Ball: -20C ~ 75C<br>Sleeve: -10C ~ 50C<br><br>Weight: ~ 0.08 lbs |  |
| <b>Connection</b>            | 2x Lead wires 26AWG  |   |  |
| <b>Motor</b>                 | Brushless DC, auto restart, impedance and polarity protected |   |  |
| <b>Bearing System</b>        | Ball bearing or Sleeve                                       |   |  |
| <b>Insulation Resistance</b> | 10M ohm between leadwire and frame (500VDC)                  |   |  |
| <b>Dielectric Strength</b>   | 1 minute at 500 VAC, max leakage < 500 MicroAmp              |   |  |
| <b>Storage Temperature</b>   | -40C ~ +80C  |   |  |

| Model Number | Speed (RPM) | Airflow (CFM) | Noise (dB) | Volts DC | Voltage Range (VDC) | Amps | Max. Static Pressure (H <sub>2</sub> O) |
|--------------|-------------|---------------|------------|----------|---------------------|------|---|
| OD4028-05H * | 7500        | 10            | 32         | 5        | 3.5 ~ 6             | 0.35 | 0.24                                    |
| OD4028-05M * | 6500        | 9             | 29         | 5        | 4~7                 | 0.30 | 0.17                                    |
| OD4028-05L * | 5000        | 7             | 25         | 5        | 4~7                 | 0.22 | 0.10                                    |
| OD4028-12H * | 8800        | 12            | 37         | 12       | 7~14                | 0.20 | 0.32                                    |
| OD4028-12M * | 8000        | 11            | 35         | 12       | 7~14                | 0.18 | 0.25                                    |
| OD4028-12L * | 5000        | 7             | 25         | 12       | 7~14                | 0.12 | 0.10                                    |
| OD4028-24H * | 8800        | 12            | 37         | 24       | 10~27               | 0.16 | 0.32                                    |
| OD4028-24M * | 8000        | 11            | 35         | 24       | 10~27               | 0.12 | 0.25                                    |
| OD4028-24L * | 5000        | 7             | 25         | 24       | 10~27               | 0.09 | 0.10                                    |

\* Indicate "B" for ball bearing or "S" for sleeve bearing



## Стандарт Электрон Связь

Мы молодая и активно развивающаяся компания в области поставок электронных компонентов. Мы поставляем электронные компоненты отечественного и импортного производства напрямую от производителей и с крупнейших складов мира.

Благодаря сотрудничеству с мировыми поставщиками мы осуществляем комплексные и плановые поставки широчайшего спектра электронных компонентов.

Собственная эффективная логистика и склад в обеспечивает надежную поставку продукции в точно указанные сроки по всей России.

Мы осуществляем техническую поддержку нашим клиентам и предпродажную проверку качества продукции. На все поставляемые продукты мы предоставляем гарантию .

Осуществляем поставки продукции под контролем ВП МО РФ на предприятия военно-промышленного комплекса России , а также работаем в рамках 275 ФЗ с открытием отдельных счетов в уполномоченном банке. Система менеджмента качества компании соответствует требованиям ГОСТ ISO 9001.

Минимальные сроки поставки, гибкие цены, неограниченный ассортимент и индивидуальный подход к клиентам являются основой для выстраивания долгосрочного и эффективного сотрудничества с предприятиями радиоэлектронной промышленности, предприятиями ВПК и научно-исследовательскими институтами России.

С нами вы становитесь еще успешнее!

### Наши контакты:

**Телефон:** +7 812 627 14 35

**Электронная почта:** [sales@st-electron.ru](mailto:sales@st-electron.ru)

**Адрес:** 198099, Санкт-Петербург,  
Промышленная ул, дом № 19, литера Н,  
помещение 100-Н Офис 331