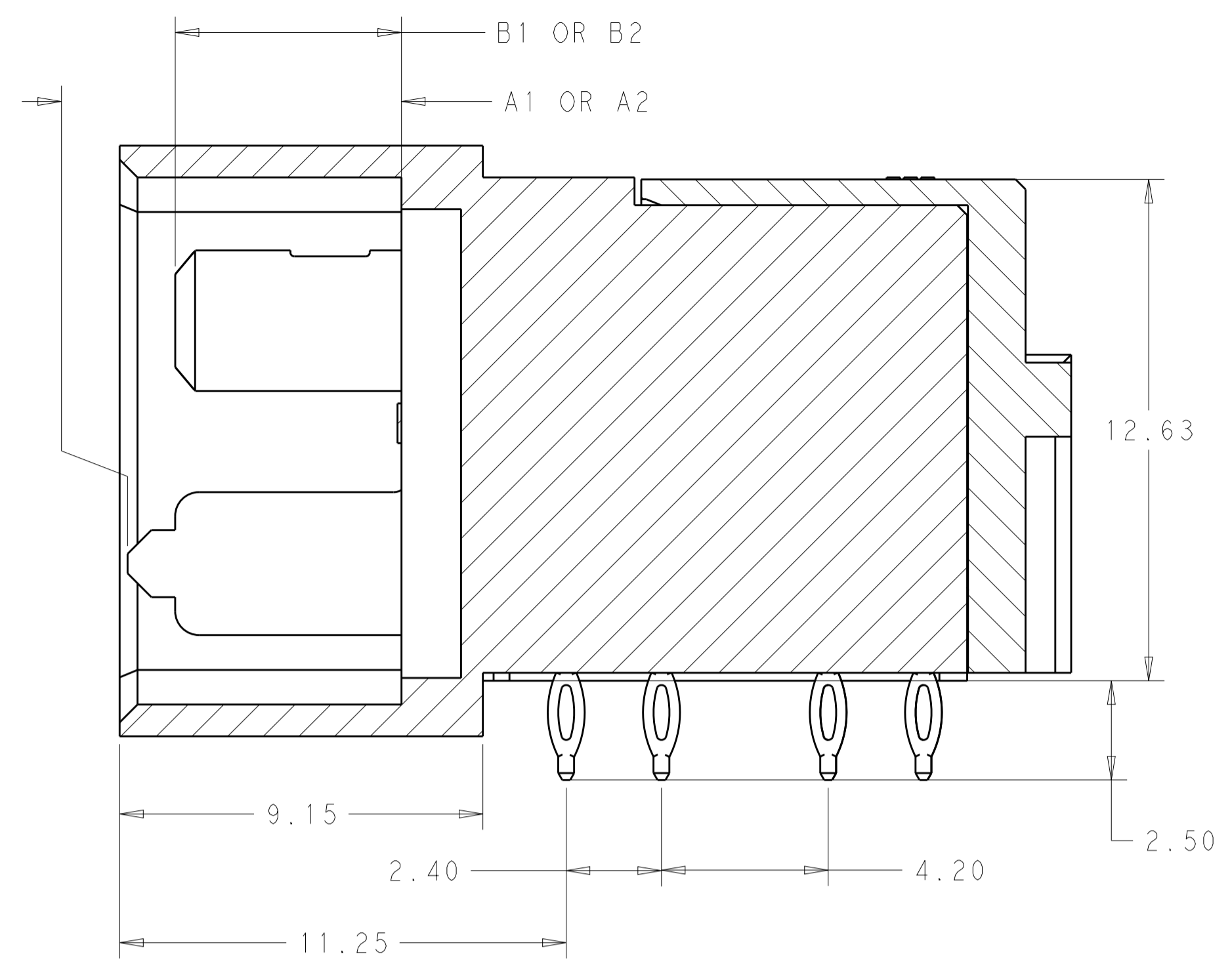
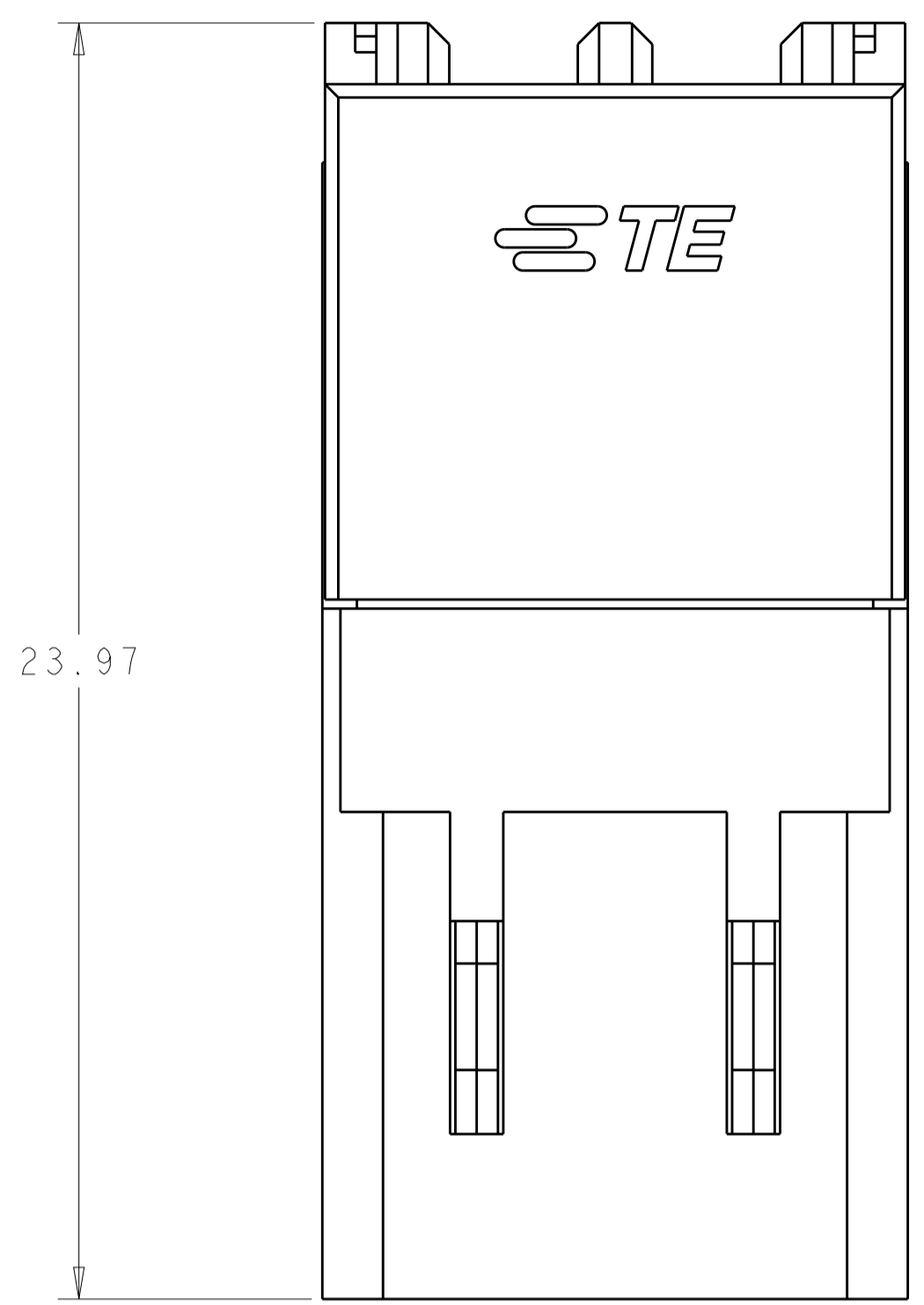
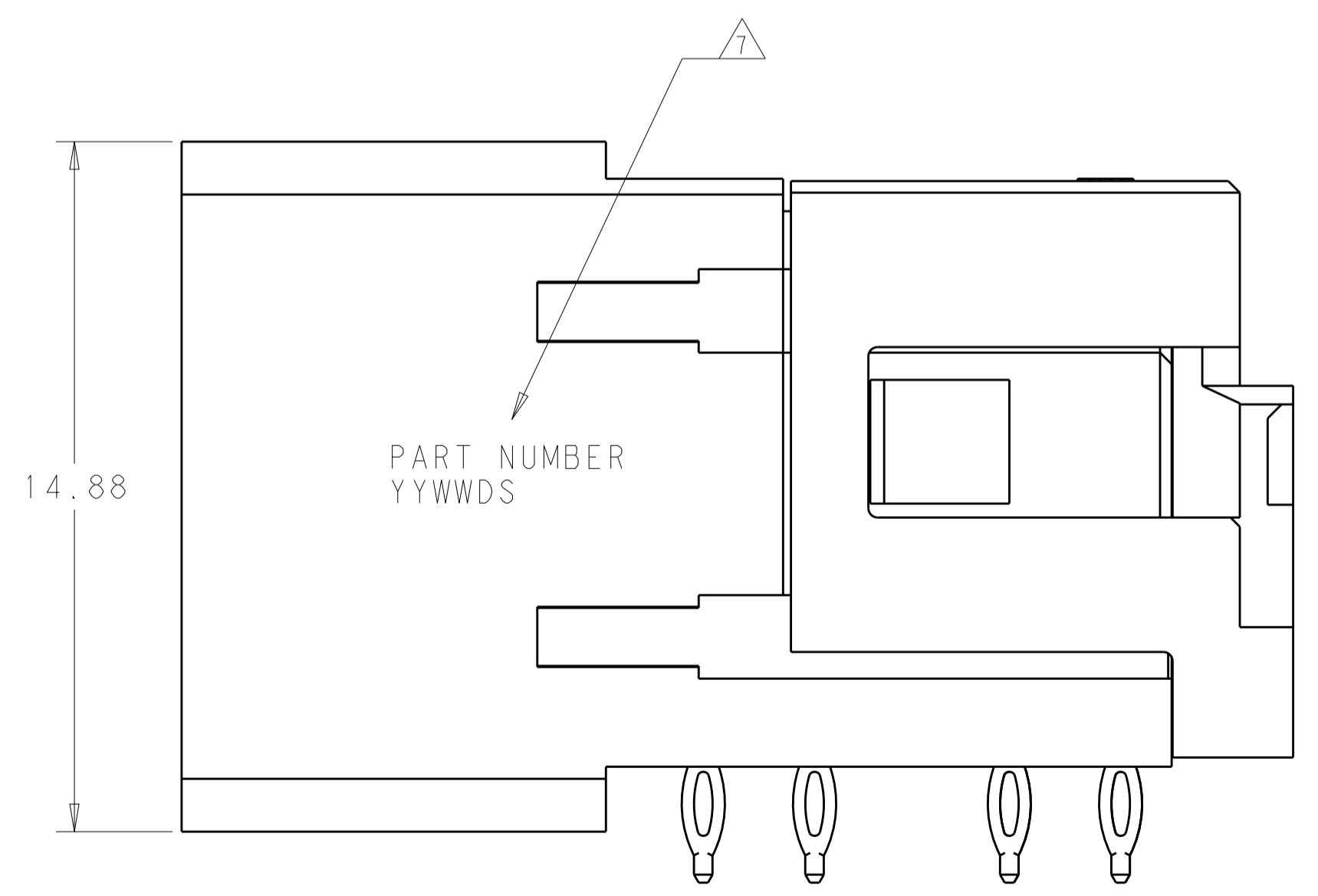
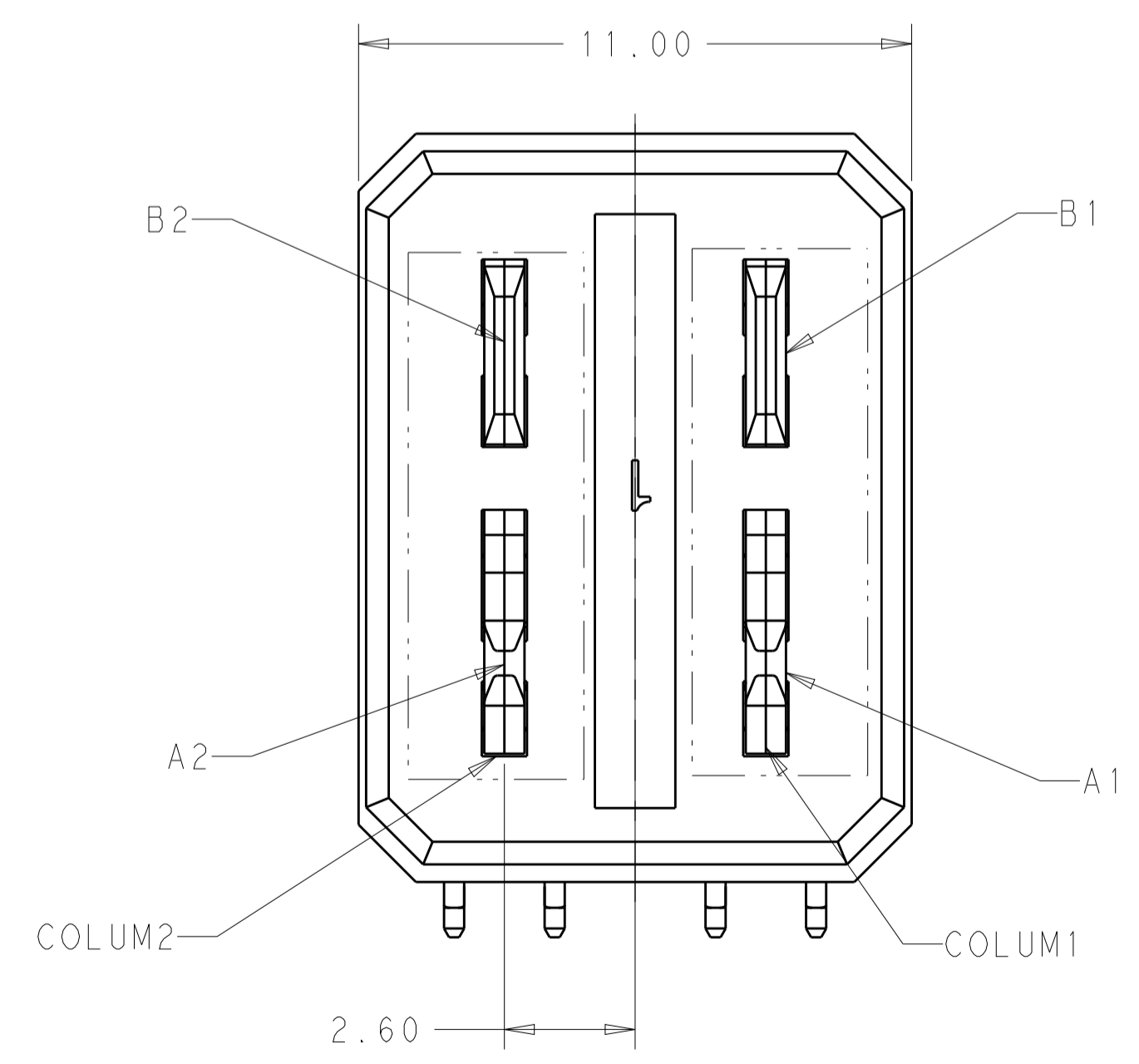


REVISONS		DATE	OWN	APVD
A3	REV PER ECR-12-013085	24JULY2012	LW	AC
B	REV PER ECR-13-017562	14NOV2013	HS	FY



SECTION Z-Z

- NOTES:
- MATERIALS:
 HOUSING: HIGH TEMP. THERMOPLASTIC GLASS/MINERAL FILLED UL94V-0
 TERMINAL: COPPER ALLOY
 - FINISH:
 TIN OPTION- GOLD AT CONTACT AREA AND NICKEL UNDERPLATED OVER ALL TIN AT TAIL AREA
 TIN-LEAD OPTION- GOLD AT CONTACT AREA AND NICKEL UNDERPLATED OVER ALL TIN-LEAD AT TAIL AREA
 - PCB HOLE SIZE:
 -DRILLED HOLE SIZE 0.838MM REF
 -COPPER UNDERPLATE 0.03 TO 0.07MM
 -TIN/TIN-LEAD SURFACE PLATED FINISHED HOLE SIZE 0.725±0.075MM OR ORGANIC SURFACE PROTECTANT (OSP) PLATED FINISHED HOLE SIZE 0.75±0.05MM
 - CONNECTOR WERE PACKED BY TRAY
 FOR TORQUE FORCE AND RETENTION FORCE
 - REFER TO TE'S PRODUCT SPECIFICATION: 108-2473
 - MATED WITH 2169806-*
 - PART NUMBER AND DATE CODE AT ASSEMBLY AREA AS APPROXIMATE SHOWN. ALSO CAN BE OPPOSITE SIDE
 - THERE ARE TWO TYPES OPTION ONE TYPE WITH DOVETAIL ANOTHER WITHOUT DOVETAIL
 - COMPONENT PLACEMENT ZONE



TRAY	TIN PLATING	NO DOVE TAIL	6.9	6.9	6.9	6.9	2169797-1		
			5.7	5.7	5.7	5.7	2169797-2		
OBSOLETE	TIN-LEAD PLATING	NO DOVE TAIL	6.9	6.9	5.7	5.7	2169797-3		
			5.7	5.7	6.9	6.9	2169797-4		
			5.7	6.9	5.7	5.7	2169797-5		
		WITH DOVE TAIL	6.9	6.9	6.9	6.9	2169797-6		
			5.7	5.7	5.7	5.7	2169797-7		
			6.9	6.9	5.7	5.7	2169797-8		
		5.7	5.7	6.9	6.9	2169797-9			
		PACKAGING	PLATING OPTION	NO DOVE TAIL	6.0	6.0	6.0	6.0	5-2169797-1
					5.7	5.7	5.7	5.7	5-2169797-2
6.9	6.9				5.7	5.7	5-2169797-3		
WITH DOVE TAIL	5.7			5.7	6.9	6.9	5-2169797-4		
	5.7			6.9	5.7	5.7	5-2169797-5		
	6.9			6.9	6.9	6.9	5-2169797-6		
TYP 8	5.7			5.7	5.7	5.7	5-2169797-7		
	6.9			6.9	5.7	5.7	5-2169797-8		
	5.7			5.7	6.9	6.9	5-2169797-9		
			B1	B2	A2	A1	PART NUMBER		

THIS DRAWING IS A CONTROLLED DOCUMENT. OWN: LERRY WANG 05MAY2011
 CHK: SUNY ZHAO 05MAY2011
 APVD: SUNY ZHAO 05MAY2011

DIMENSIONS: mm
 TOLERANCES UNLESS OTHERWISE SPECIFIED:
 0 PLC ±.1
 1 PLC ±.15
 2 PLC ±.25
 3 PLC ±.3
 4 PLC ±.4
 ANGLES ±.5

MATERIAL: FINISH: 2

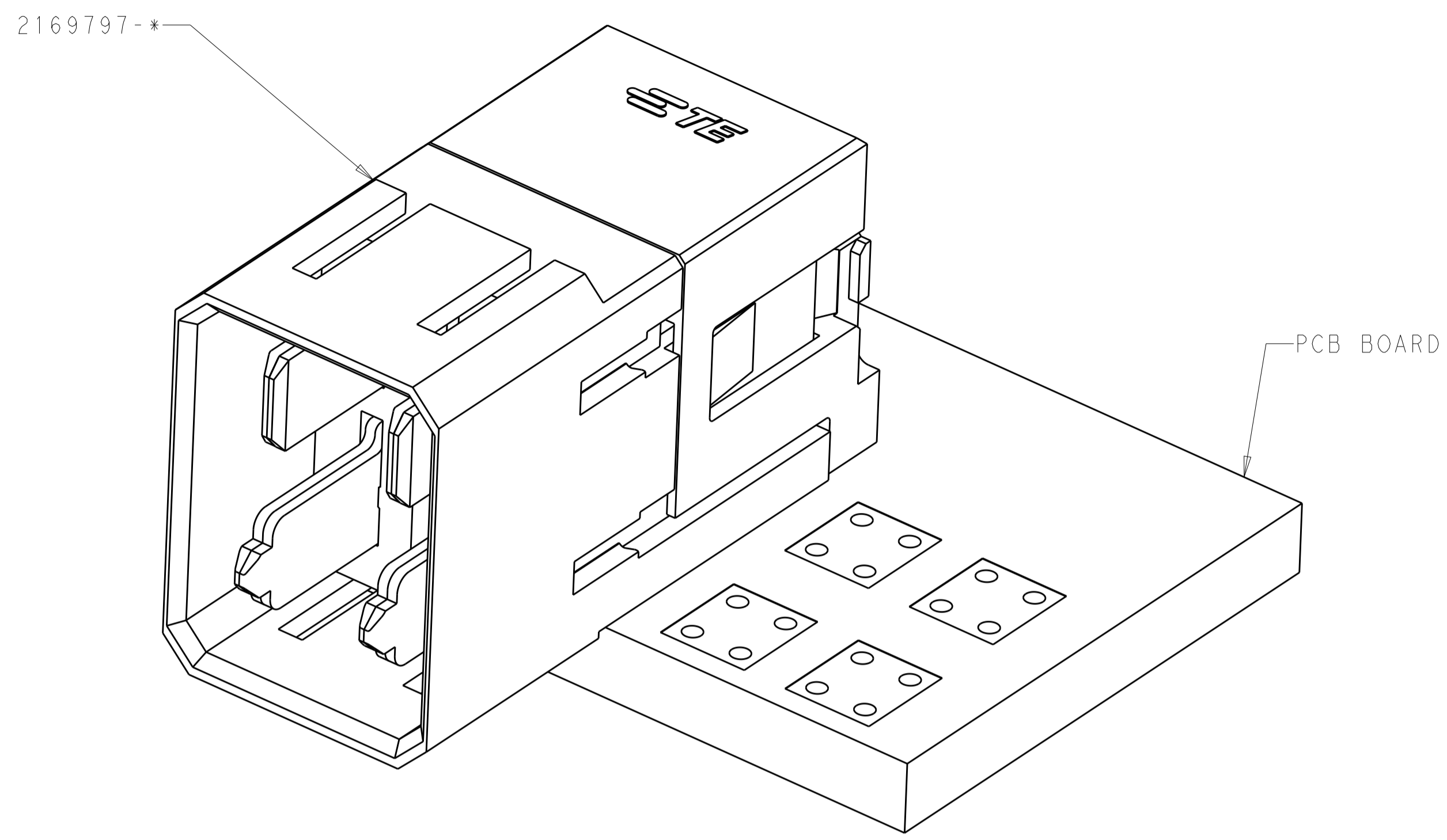
TE Connectivity
 ASSEMBLY
 IMPACT POWER 3PAIR R/A HEADER
 PRESS-FIT

PRODUCT SPEC: 108-2473
 APPLICATION SPEC: 114-32028

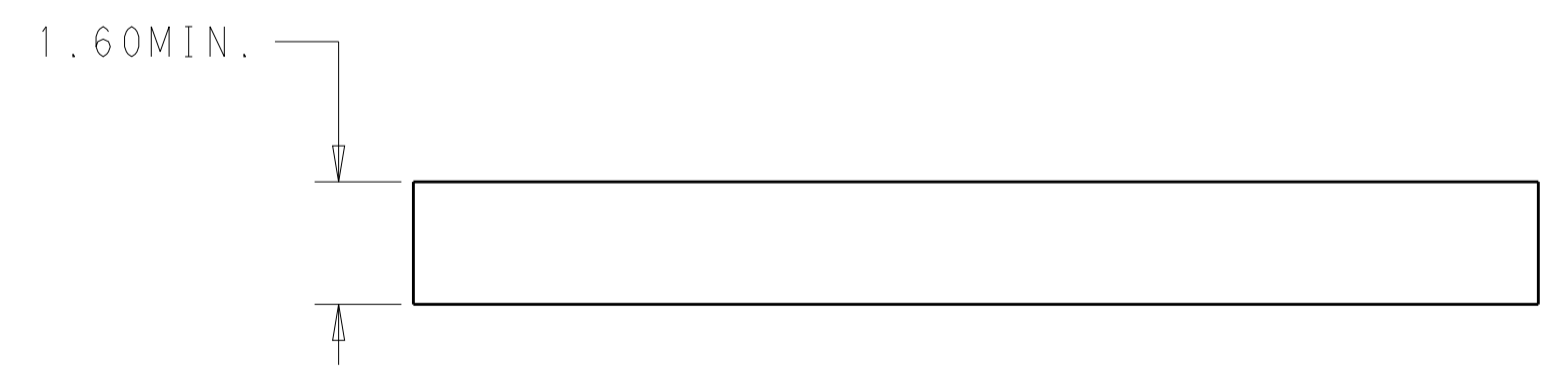
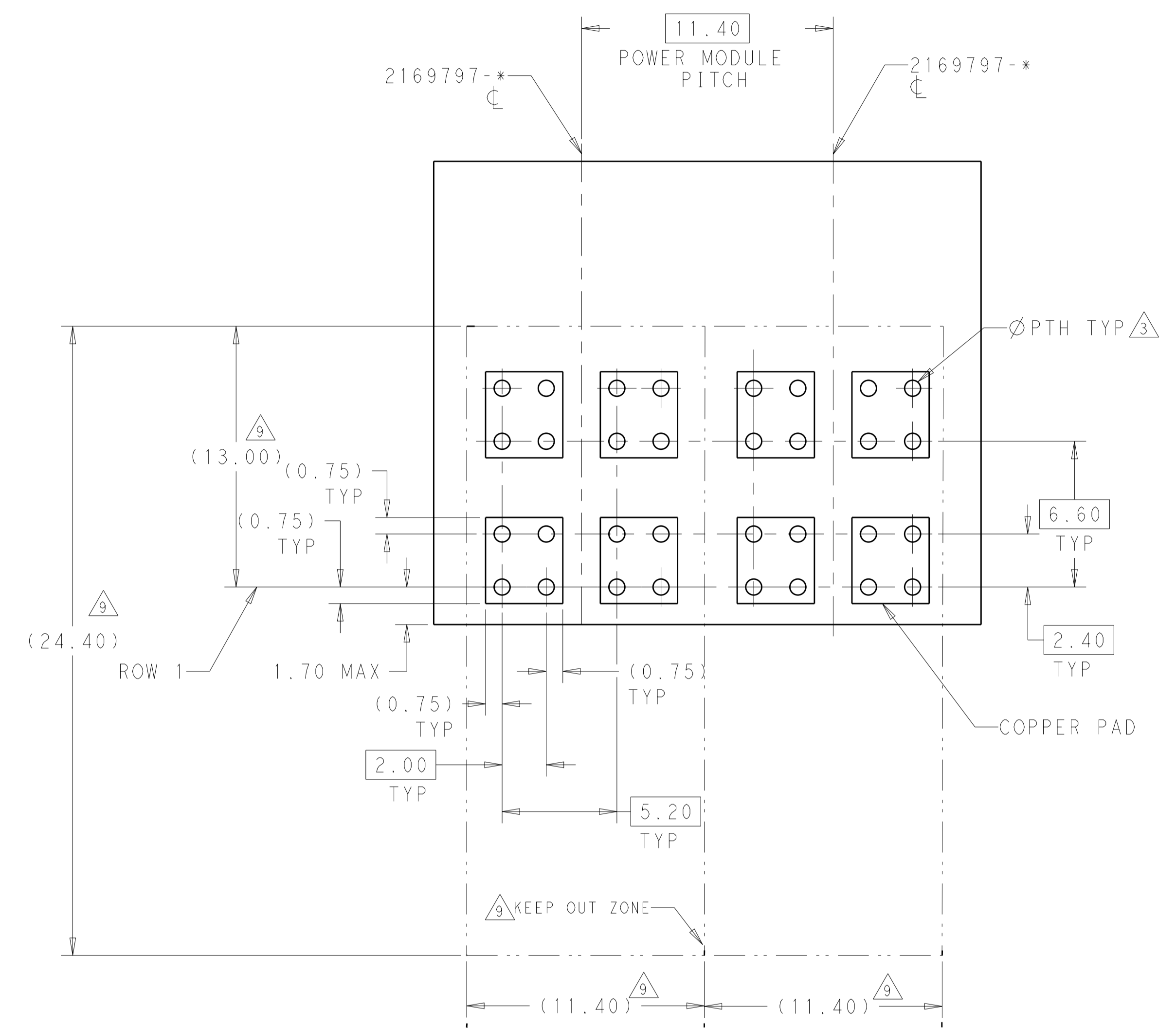
SIZE: A1
 CAGE CODE: 100779
 DRAWING NO: 2169797

RESTRICTED TO: CUSTOMER DRAWING
 SCALE: 8:1
 SHEET: 1 OF 2
 REV: B

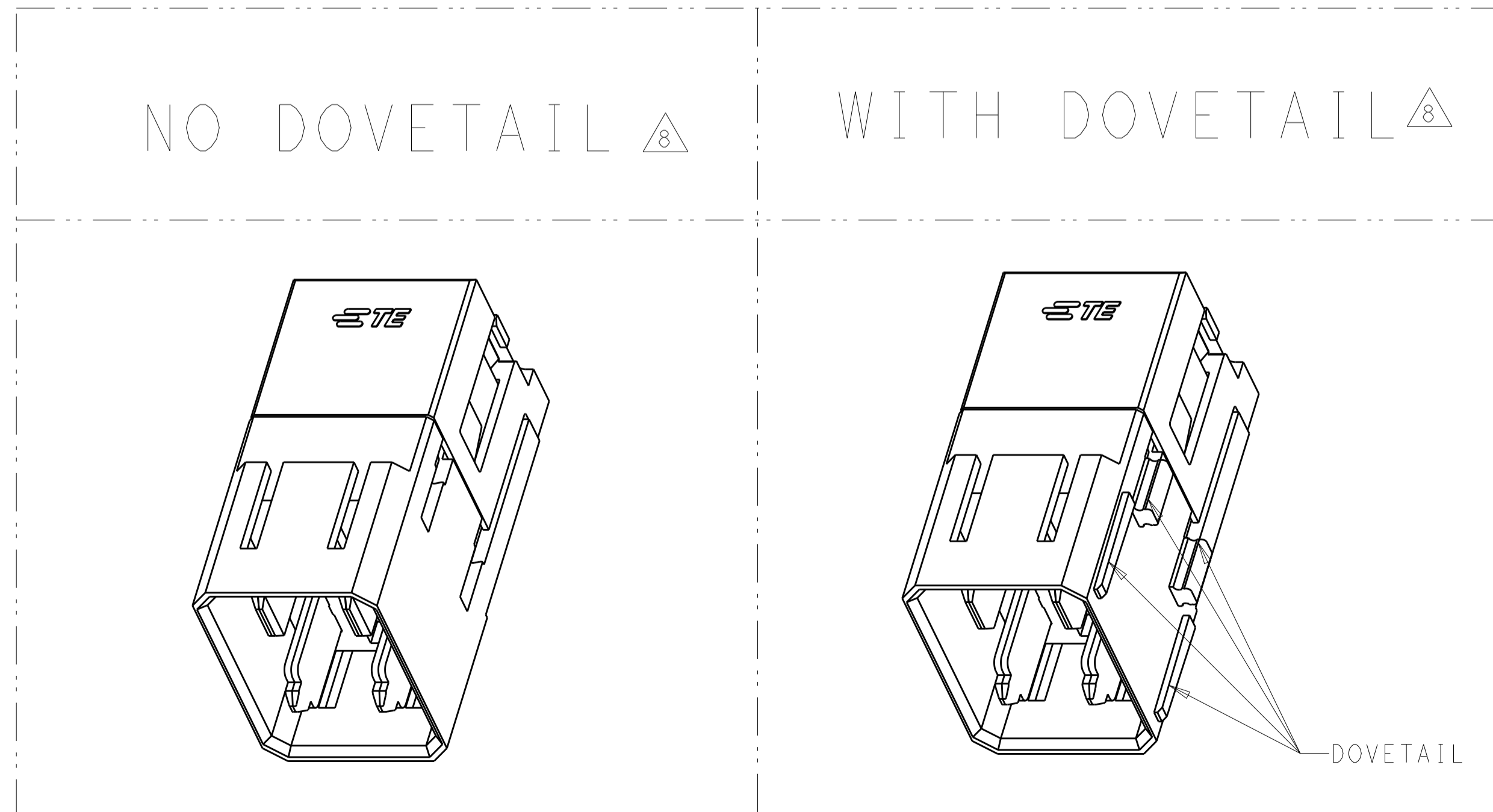
LOC	DIST	REV	DATE	BY	APPD
-	-	1	-	-	-
REVISIONS			DESCRIPTION		
-			SEE SHEET 1		



CONNECTOR MATED WITH PCB



PCB LAYOUT FOR 3PAIR R/A HEADER POWER MODULE (COMPONENT SIDE SHOWN)



THIS DRAWING IS A CONTROLLED DOCUMENT.		OWN: LERRY_WANG 05MAY2011	TE Connectivity
DIMENSIONS: mm		CHK: SUNY_ZHAO 05MAY2011	
TOLERANCES UNLESS OTHERWISE SPECIFIED:		APVD: SUNY_ZHAO 05MAY2011	NAME: ASSEMBLY
0 PLC	±.2	PRODUCT SPEC	IMPACT POWER 3PAIR R/A HEADER
1 PLC	±.25	APPLICATION SPEC	PRESS-FIT
2 PLC	±.3	SIZE: 114-32028	RESTRICTED TO:
3 PLC	±.4	WEIGHT: -	A100779C=2169797
4 PLC	±.5	CUSTOMER DRAWING	SCALE: 8:1 SHEET 2 OF 2 REV B
ANGLES	±.3		
FINISH			



Стандарт Электрон Связь

Мы молодая и активно развивающаяся компания в области поставок электронных компонентов. Мы поставляем электронные компоненты отечественного и импортного производства напрямую от производителей и с крупнейших складов мира.

Благодаря сотрудничеству с мировыми поставщиками мы осуществляем комплексные и плановые поставки широчайшего спектра электронных компонентов.

Собственная эффективная логистика и склад в обеспечивает надежную поставку продукции в точно указанные сроки по всей России.

Мы осуществляем техническую поддержку нашим клиентам и предпродажную проверку качества продукции. На все поставляемые продукты мы предоставляем гарантию .

Осуществляем поставки продукции под контролем ВП МО РФ на предприятия военно-промышленного комплекса России , а также работаем в рамках 275 ФЗ с открытием отдельных счетов в уполномоченном банке. Система менеджмента качества компании соответствует требованиям ГОСТ ISO 9001.

Минимальные сроки поставки, гибкие цены, неограниченный ассортимент и индивидуальный подход к клиентам являются основой для выстраивания долгосрочного и эффективного сотрудничества с предприятиями радиоэлектронной промышленности, предприятиями ВПК и научно-исследовательскими институтами России.

С нами вы становитесь еще успешнее!

Наши контакты:

Телефон: +7 812 627 14 35

Электронная почта: sales@st-electron.ru

Адрес: 198099, Санкт-Петербург,
Промышленная ул, дом № 19, литера Н,
помещение 100-Н Офис 331