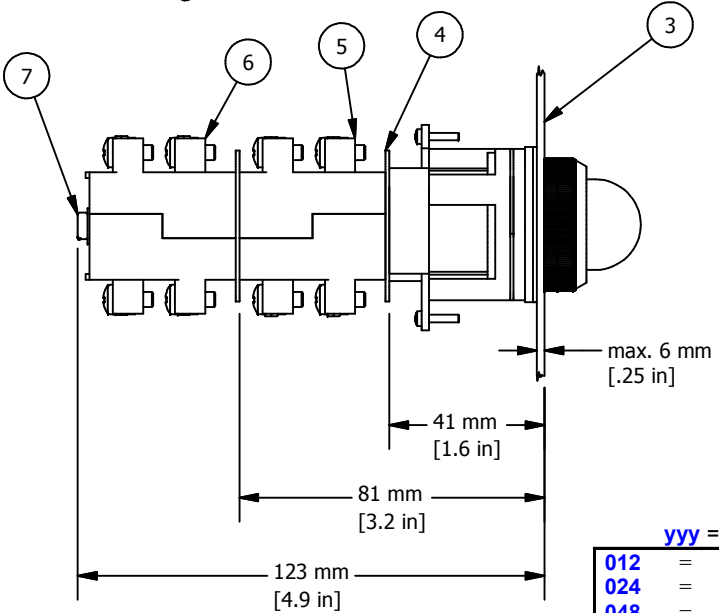
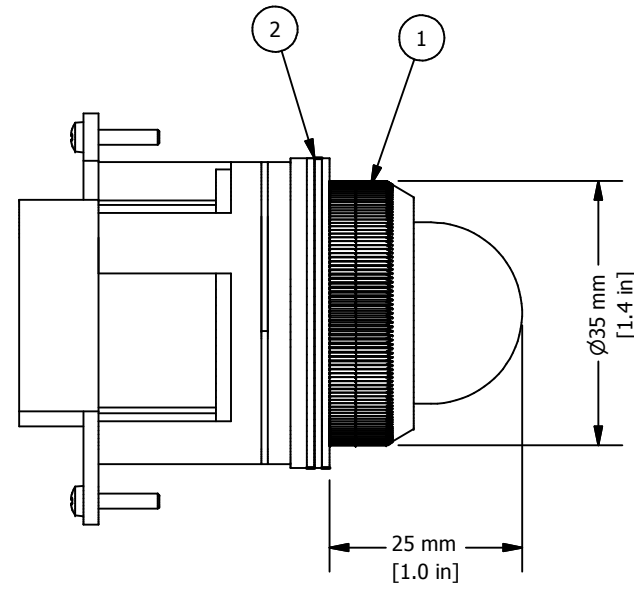
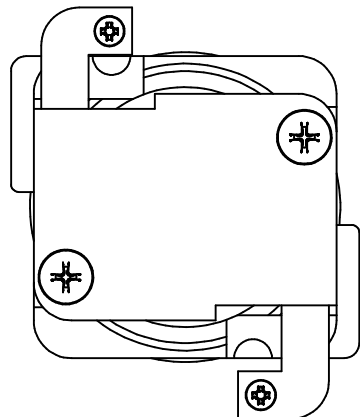
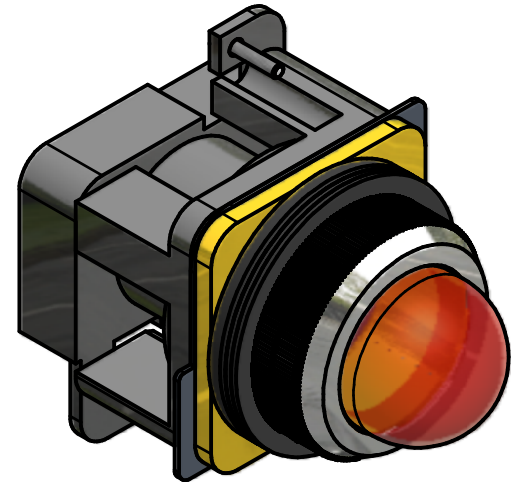


REVISION FOR DWG # 1PB-PLBx-yyy

| REV | CH.NO. | DESCRIPTION | DATE | REVISED BY |
|-----|--------|-----------------|------------|------------|
| - | - | ORIGINAL DESIGN | 11/20/2007 | PHILIPP E. |



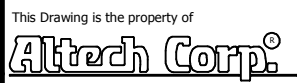
yyy = Voltage

| | | |
|------------|---|------------|
| 012 | = | 12V AC/DC |
| 024 | = | 24V AC/DC |
| 048 | = | 48V AC/DC |
| 110 | = | 110V AC/DC |
| 230 | = | 230V AC |

* = Operator includes 3x ARW1.2, 1x ARW3.2
 ** = Switch Contacts include Contact element washer and two SC24 installation screws, if more than two contact blocks are used, additional screws must be purchased separately (SC45, SC65 or SC90)

| ITEM | DESCRIPTION | CAT. NO. | COLOR | MIN. QTY. | MAX. QTY. |
|------|--|------------------------|--------|-----------|-----------|
| 1* | 30 mm Pilot Light (with filament bulb or LED bulb) | PLB1-yyy or PLB1LB-yyy | White | 1 | 1 |
| | | PLB3-yyy or PLB3LB-yyy | Green | 1 | 1 |
| | | PLB4-yyy or PLB4LB-yyy | Red | 1 | 1 |
| | | PLB5-yyy or PLB5LB-yyy | Amber | 1 | 1 |
| | | PLB6-yyy or PLB6LB-yyy | Blue | 1 | 1 |
| | | PLB7-yyy or PLB7LB-yyy | Clear | 1 | 1 |
| | | PLB8-yyy or PLB8LB-yyy | Yellow | 1 | 1 |
| 2* | Rubber washer | ARW1.2/ARW3.2 | Black | 1 | 4 |
| 3 | Panel | - | - | - | - |
| 4** | Contact Element washer | - | Black | 1 | 2 |
| 5** | Switch Contacts | S11 | Red | 1 | 2 |
| 6** | Switch Contacts | S12 | Yellow | 1 | 2 |
| 7** | Contact Block Installation Screws | SC25/SC45/SC65/SC90 | - | 2 | 2 |

UNLESS OTHERWISE SPECIFIED:
 • ALL DIMENSIONS ARE IN MILLIMETERS
 • THIRD ANGLE PROJECTION



This Drawing is the property of Altech Corp. AND IS A CONFIDENTIAL DISCLOSURE. LENT WITHOUT CONSIDERATION OTHER THAN THE BORROWER'S AGREEMENT THAT IT SHALL NOT BE REPRODUCED, COPIED, LENT OR DISPOSED OF DIRECTLY OR INDIRECTLY NOR USED FOR ANY PURPOSE OTHER THAN THAT FOR WHICH IT IS SPECIFICALLY FURNISHED.

35 Royal Road
 Flemington, NJ 08822-6000
 (908) 806-9400
 Fax (908) 806-9490

TOLERANCE

| | | |
|-------|---|---------|
| XX | = | ±1 mm |
| XX.X | = | ±0.5 mm |
| XX.XX | = | ±0.2 mm |
| ALL | = | - mm |

METRIC

TITEL 30 mm Metal Pilot Light PLBx-yyy (filament bulb and PLBxLB-yyy (x=color; yyy=voltage)

| | | | | | |
|----------------------------------|------------|--------------|--------------|--------|---------|
| DRAWN BY: Philipp Ernstberger | 11/20/2007 | DRAWING NO.: | 1PB-PLBx-yyy | REV.: | - |
| CHECKED BY: Laszlo Gyorgypal | | SCALE: | - | SHEET: | 1 OF: 1 |
| RELEASED BY: Laszlo Gyorgypal | | | | | |



Стандарт Электрон Связь

Мы молодая и активно развивающаяся компания в области поставок электронных компонентов. Мы поставляем электронные компоненты отечественного и импортного производства напрямую от производителей и с крупнейших складов мира.

Благодаря сотрудничеству с мировыми поставщиками мы осуществляем комплексные и плановые поставки широчайшего спектра электронных компонентов.

Собственная эффективная логистика и склад в обеспечивает надежную поставку продукции в точно указанные сроки по всей России.

Мы осуществляем техническую поддержку нашим клиентам и предпродажную проверку качества продукции. На все поставляемые продукты мы предоставляем гарантию .

Осуществляем поставки продукции под контролем ВП МО РФ на предприятия военно-промышленного комплекса России , а также работаем в рамках 275 ФЗ с открытием отдельных счетов в уполномоченном банке. Система менеджмента качества компании соответствует требованиям ГОСТ ISO 9001.

Минимальные сроки поставки, гибкие цены, неограниченный ассортимент и индивидуальный подход к клиентам являются основой для выстраивания долгосрочного и эффективного сотрудничества с предприятиями радиоэлектронной промышленности, предприятиями ВПК и научно-исследовательскими институтами России.

С нами вы становитесь еще успешнее!

Наши контакты:

Телефон: +7 812 627 14 35

Электронная почта: sales@st-electron.ru

Адрес: 198099, Санкт-Петербург,
Промышленная ул, дом № 19, литера Н,
помещение 100-Н Офис 331