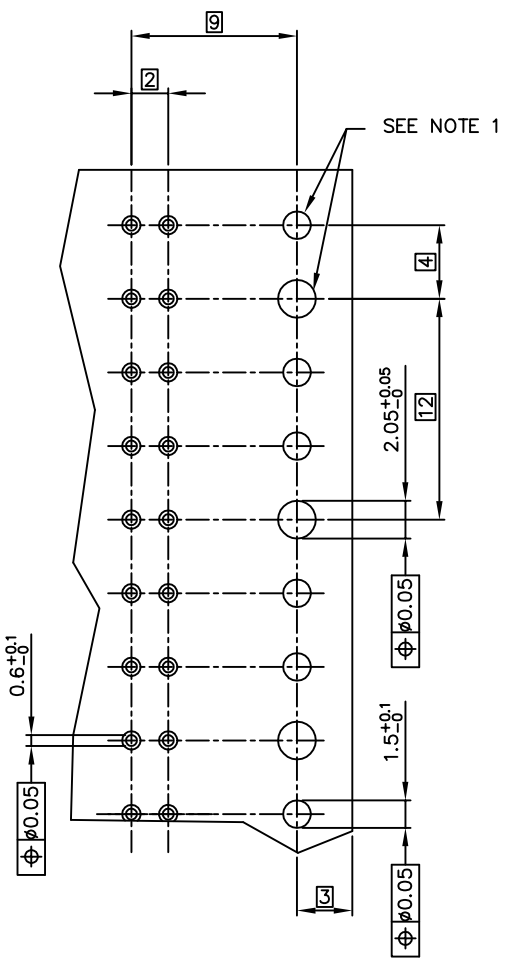
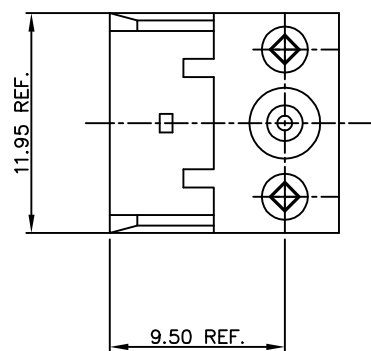
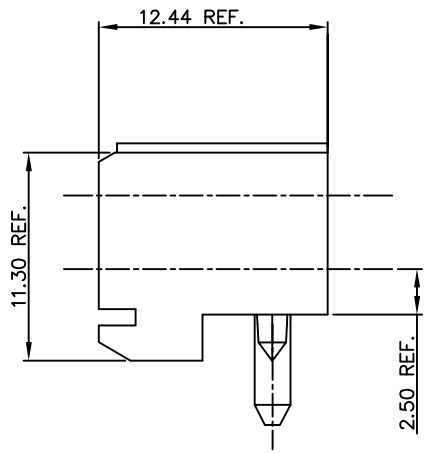
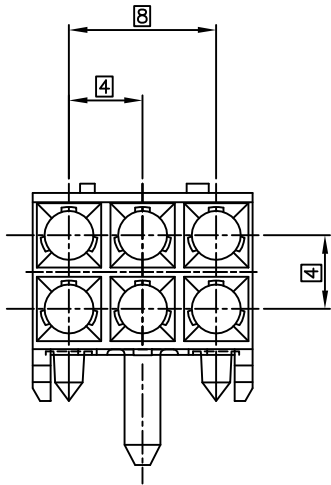
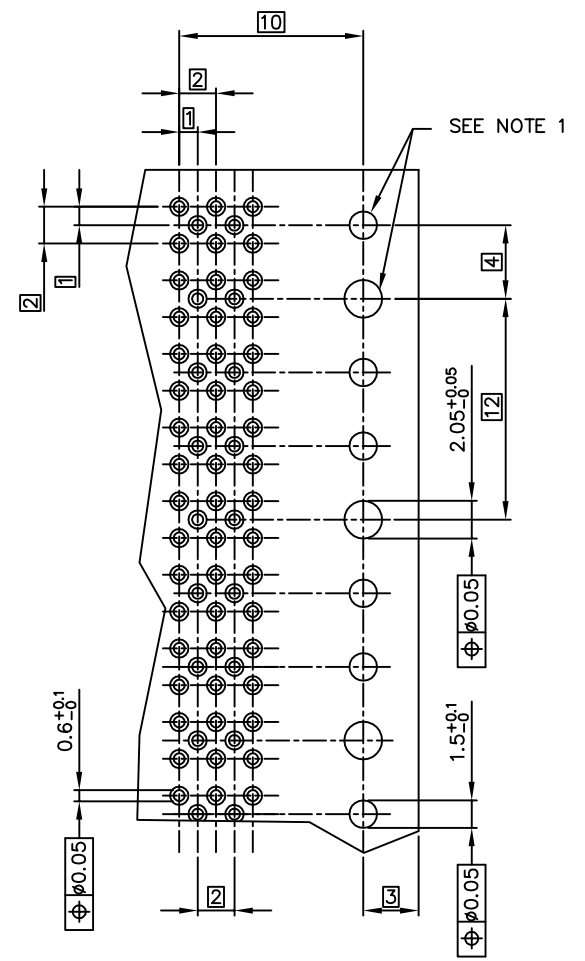


PRODUCT # 70244-101LF

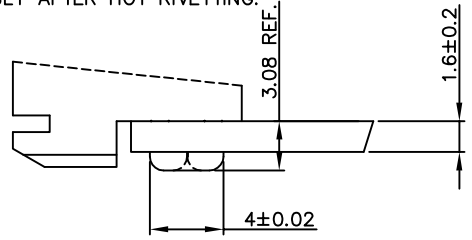


RECOMMENDED HOLE PATTERN,  
COMPONENT SIDE.  
MINI-POWER



RECOMMENDED HOLE PATTERN,  
COMPONENT SIDE.  
MINI-COAX

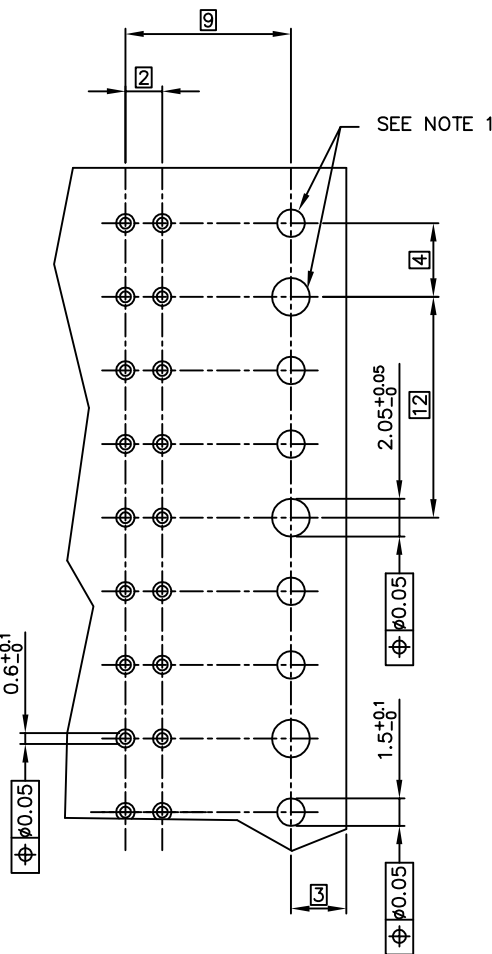
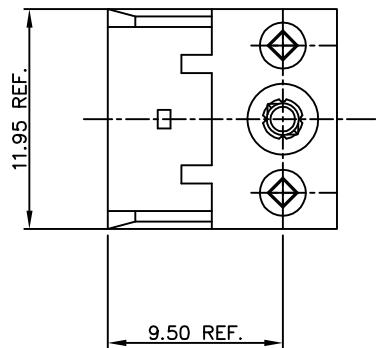
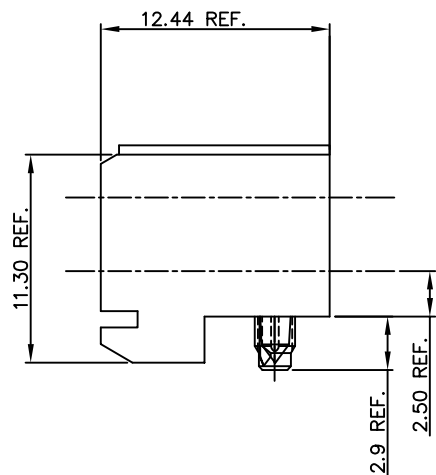
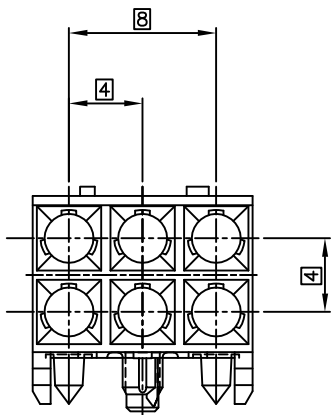
ASSEMBLY AFTER HOT RIVETTING.



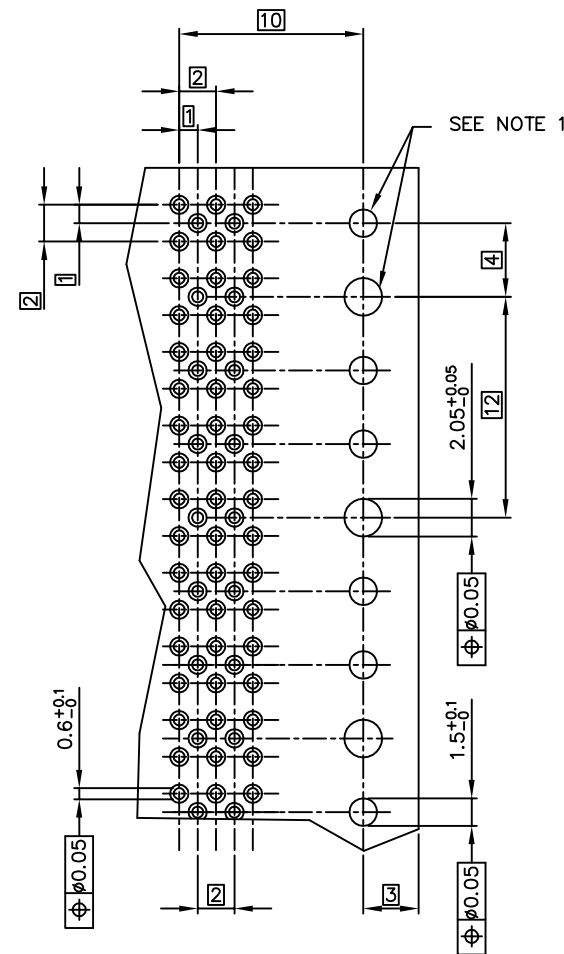
- NOTE:
- INDICATED HOLES ARE UNPLATED.
  - MATERIAL:  
LIQUID CRYSTAL POLYMER 30% GLASS  
FLAME RETARDANT ACC. UL 94-V0  
COLOR NATURAL.
  - THIS PRODUCT WITH "LF" SUFFIX MEETS EUROPEAN UNION DIRECTIVES AND OTHER COUNTRY REGULATIONS AS DESCRIBED IN GS -22-008.
  - THE HOUSING WILL WITHSTAND EXPOSURE TO 260 DEGREE PEAK TEMPERATURE FOR 10 SECONDS IN A WAVE SOLDER APPLICATION WITH A 1.6mm MINIMUM THICK CIRCUIT BOARD.

mat'l. code SEE NOTE 2		tolerances unless otherwise specified		CUSTOMER COPY		ELECTRONICS www.fciconnect.com	
ltr	ecn no	dr	date	linear	projection	title	
H	005-0357	Clu	050927		⊕	R.A. RECEPTACLE	
C	H20755	DAN	921124	angles		MINI-POWER/COAX HEAT STAKE	
D	H40355	DOB	940616	dr	D Andrews	910912	product family
E	H50047	RVI	950119	eng	E. Feijen	940616	ETRAL (tm)
F	H80710	DOB	981023	chr	Av Zanten	910912	code
G	H90489	HME	990816	app	H. Cozijmans	950119	size
sheet	revision	H	H	scale	5:1		
1	1			A2	70244		
index	sheet	1	2	sheet	213		
				1 of 2			

PRODUCT NUMBER 70244-102LF

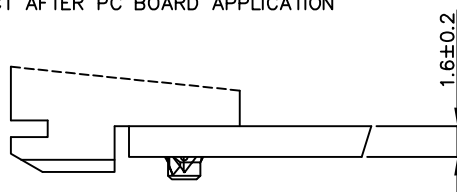


RECOMMENDED HOLE PATTERN,  
COMPONENT SIDE.  
MINI-POWER



RECOMMENDED HOLE PATTERN,  
COMPONENT SIDE.  
MINI-COAX

PRODUCT AFTER PC BOARD APPLICATION



NOTE:

- INDICATED HOLES ARE UNPLATED.
- MATERIAL:  
LIQUID CRYSTAL POLYMER 30% GLASS  
FLAME RETARDANT ACC. UL 94-V0  
COLOR NATURAL.
- THIS PRODUCT WITH "LF" SUFFIX MEETS EUROPEAN UNION DIRECTIVES AND OTHER COUNTRY REGULATIONS AS DESCRIBED IN GS -22-008.
- THE HOUSING WILL WITHSTAND EXPOSURE TO 260 DEGREE PEAK TEMPERATURE FOR 10 SECONDS IN A WAVE SOLDER APPLICATION WITH A 1.6mm MINIMUM THICK CIRCUIT BOARD.

mat'l. code SEE NOTE 2		tolerances unless otherwise specified		CUSTOMER COPY		ELECTRONICS www.fciconnect.com	
ltr	ecn no	dr	date	linear	projection	title R.A. RECEPTACLE	
H				angles	$\phi$	MINI-POWER/COAX PRESS PEG	
		dr	D. de Bill 940616		mm	product family	code
		eng	E. Feijen 940616			MINI-POWER/COAX	213
		chr	E. Feijen 940616	scale	5:1	dwg no	sheet
		app	H. Cozijnans 950119			70244	2 of
sheet	revision						
Indx	shee						

PDM: Rev.H

STATUS: Released

Printed: May 19, 2011



## Стандарт Электрон Связь

Мы молодая и активно развивающаяся компания в области поставок электронных компонентов. Мы поставляем электронные компоненты отечественного и импортного производства напрямую от производителей и с крупнейших складов мира.

Благодаря сотрудничеству с мировыми поставщиками мы осуществляем комплексные и плановые поставки широчайшего спектра электронных компонентов.

Собственная эффективная логистика и склад в обеспечивает надежную поставку продукции в точно указанные сроки по всей России.

Мы осуществляем техническую поддержку нашим клиентам и предпродажную проверку качества продукции. На все поставляемые продукты мы предоставляем гарантию .

Осуществляем поставки продукции под контролем ВП МО РФ на предприятия военно-промышленного комплекса России , а также работаем в рамках 275 ФЗ с открытием отдельных счетов в уполномоченном банке. Система менеджмента качества компании соответствует требованиям ГОСТ ISO 9001.

Минимальные сроки поставки, гибкие цены, неограниченный ассортимент и индивидуальный подход к клиентам являются основой для выстраивания долгосрочного и эффективного сотрудничества с предприятиями радиоэлектронной промышленности, предприятиями ВПК и научно-исследовательскими институтами России.

С нами вы становитесь еще успешнее!

### Наши контакты:

**Телефон:** +7 812 627 14 35

**Электронная почта:** [sales@st-electron.ru](mailto:sales@st-electron.ru)

**Адрес:** 198099, Санкт-Петербург,  
Промышленная ул, дом № 19, литера Н,  
помещение 100-Н Офис 331