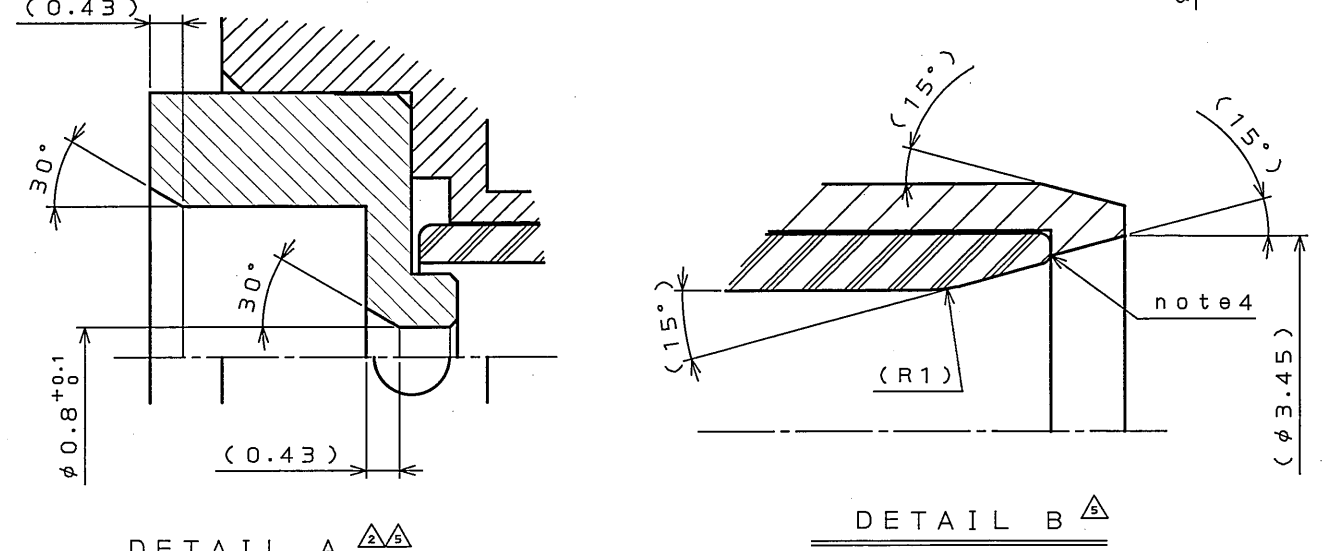
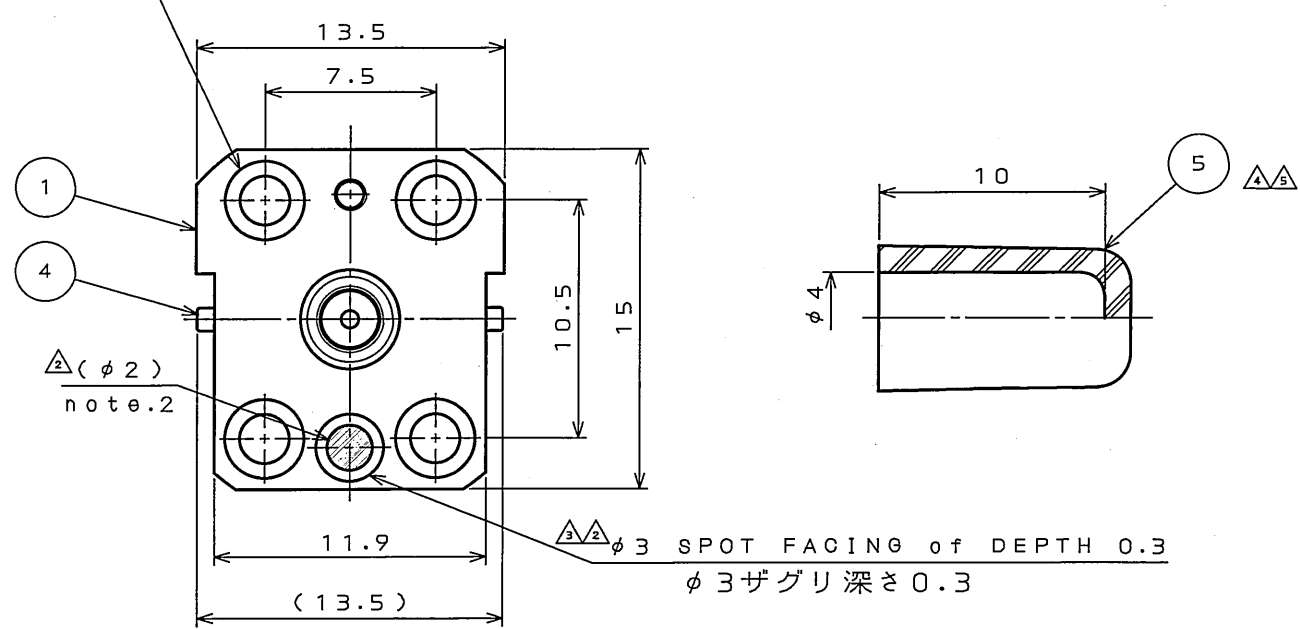
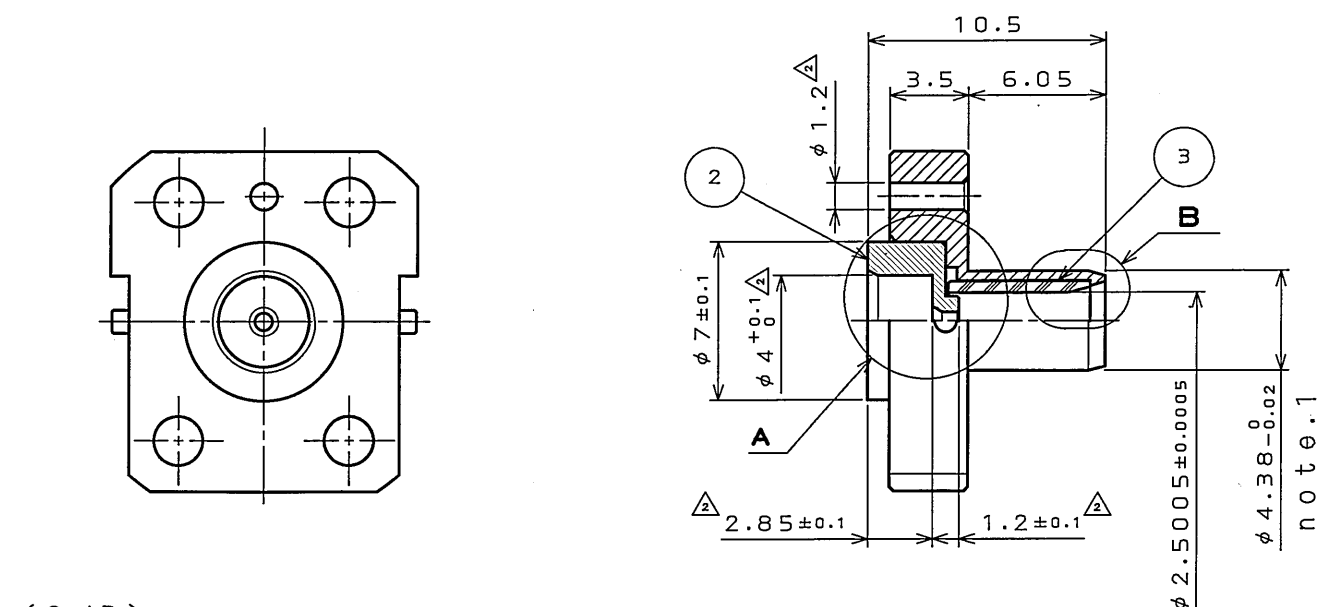


EOZLEOPS
(ON ΘIMVHD)台要理図

版数 REV.	年月日 DATE	DCN NO.	変更内容 DESCRIPTION	製図 DR.	担当 CHK.	査閲 APPD.	承認 APPD.
2	5.Aug.2003	52571	Add identified mark, etc	H.KOBAYASHI	H.KOBAYASHI	H.SHIMAZU	A.ONOGAWA
3	4.Sep.2003	053224	Shift of identified mark.	H.KOBAYASHI	H.KOBAYASHI	H.SHIMAZU	A.ONOGAWA
4	20.Nov.2003	053738	Add a DUST CAP.	H.KOBAYASHI	H.KOBAYASHI	H.SHIMAZU	A.ONOGAWA
5	21.Jan.2004	054172	Change of shell shape and dust cap material.	H.KOBAYASHI	H.KOBAYASHI	H.Shimazu	A.Onogawa

4-φ2.2^{+0.2}₀ THROUGH HOLE φ3.5^{+0.1}₀ DEPTH 1.5^{+0.1}₀ SPOT FACING
4-φ2.2^{+0.2}₀ 通し後φ3.5^{+0.1}₀ 深さ1.5^{+0.1}₀ 座ぐり



△note1. In case FO-RS-R001 mates to FO-FS(FC)-R001, the dimension conforms to IEC 61754-13. However in case the parts mates to FO-FS(SC)-R001, it does not conform to IEC 61754-4.

△note2. Printing of Black.

△note3. DUST CAP is inserted before shipping.

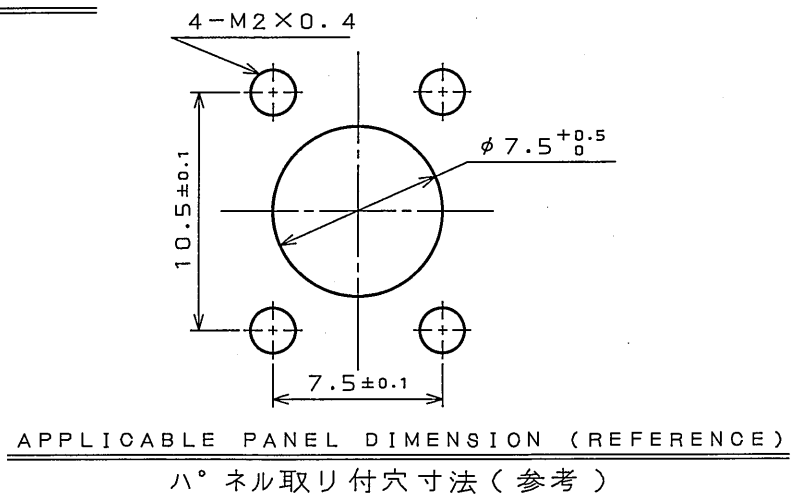
△note4. Chamfered edge.

△△注1.本製品のnote1寸法は、FO-FS(FC)-R001の結合時は、IEC 61754-13(FC)に準拠しているが、FO-FS(SC)-R001との結合時は、IEC 61754-4(SC)に準拠していない。

△注2. 黒色の印刷。

△注3. 出荷時、ダストキャップはシェルに装着されている事。

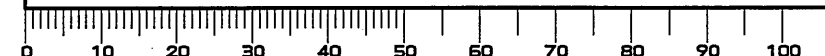
△注4. 糸面取りの事。



符号 NO.	名称 DESCRIPTION	個数 QTY.	材料 MATERIAL	仕上 FINISH	備考 REMARKS
5	DUST CAP	1	ELASTOMER (BLACK) △		
4	PARALLEL PIN	2	STAINLESS STEEL		
3	R001-SLEEVE	1	CERAMIC		
2	R001-REAR STOPPER	1	STAINLESS STEEL		
1	R001-REAR SHELL	1	STAINLESS STEEL		

仕様書 (SPECIFICATION)		第1版 (ORIGINAL DATE)		尺貫 (SCALE)	
JACS-7546		3.Sep.2002		1/2 (SERIES)	
公差 (GENERAL TOLERANCE)		製図 (DR.)		名称 (TITLE)	
寸法 (DIMENSION)		担当 (CHK.)		FO-RS-R001	
角度 (ANGLES)		査閲 (APPD.)		重量 (WEIGHT)	
. ±0.8		承認 (APPD.)		⊕	
.X ±0.4		A.ONOGAWA			
.XX ±0.1					
.XXX ±					

DOF-0-212E(03.08)





Стандарт Электрон Связь

Мы молодая и активно развивающаяся компания в области поставок электронных компонентов. Мы поставляем электронные компоненты отечественного и импортного производства напрямую от производителей и с крупнейших складов мира.

Благодаря сотрудничеству с мировыми поставщиками мы осуществляем комплексные и плановые поставки широчайшего спектра электронных компонентов.

Собственная эффективная логистика и склад в обеспечивает надежную поставку продукции в точно указанные сроки по всей России.

Мы осуществляем техническую поддержку нашим клиентам и предпродажную проверку качества продукции. На все поставляемые продукты мы предоставляем гарантию .

Осуществляем поставки продукции под контролем ВП МО РФ на предприятия военно-промышленного комплекса России , а также работаем в рамках 275 ФЗ с открытием отдельных счетов в уполномоченном банке. Система менеджмента качества компании соответствует требованиям ГОСТ ISO 9001.

Минимальные сроки поставки, гибкие цены, неограниченный ассортимент и индивидуальный подход к клиентам являются основой для выстраивания долгосрочного и эффективного сотрудничества с предприятиями радиоэлектронной промышленности, предприятиями ВПК и научно-исследовательскими институтами России.

С нами вы становитесь еще успешнее!

Наши контакты:

Телефон: +7 812 627 14 35

Электронная почта: sales@st-electron.ru

Адрес: 198099, Санкт-Петербург,
Промышленная ул, дом № 19, литера Н,
помещение 100-Н Офис 331