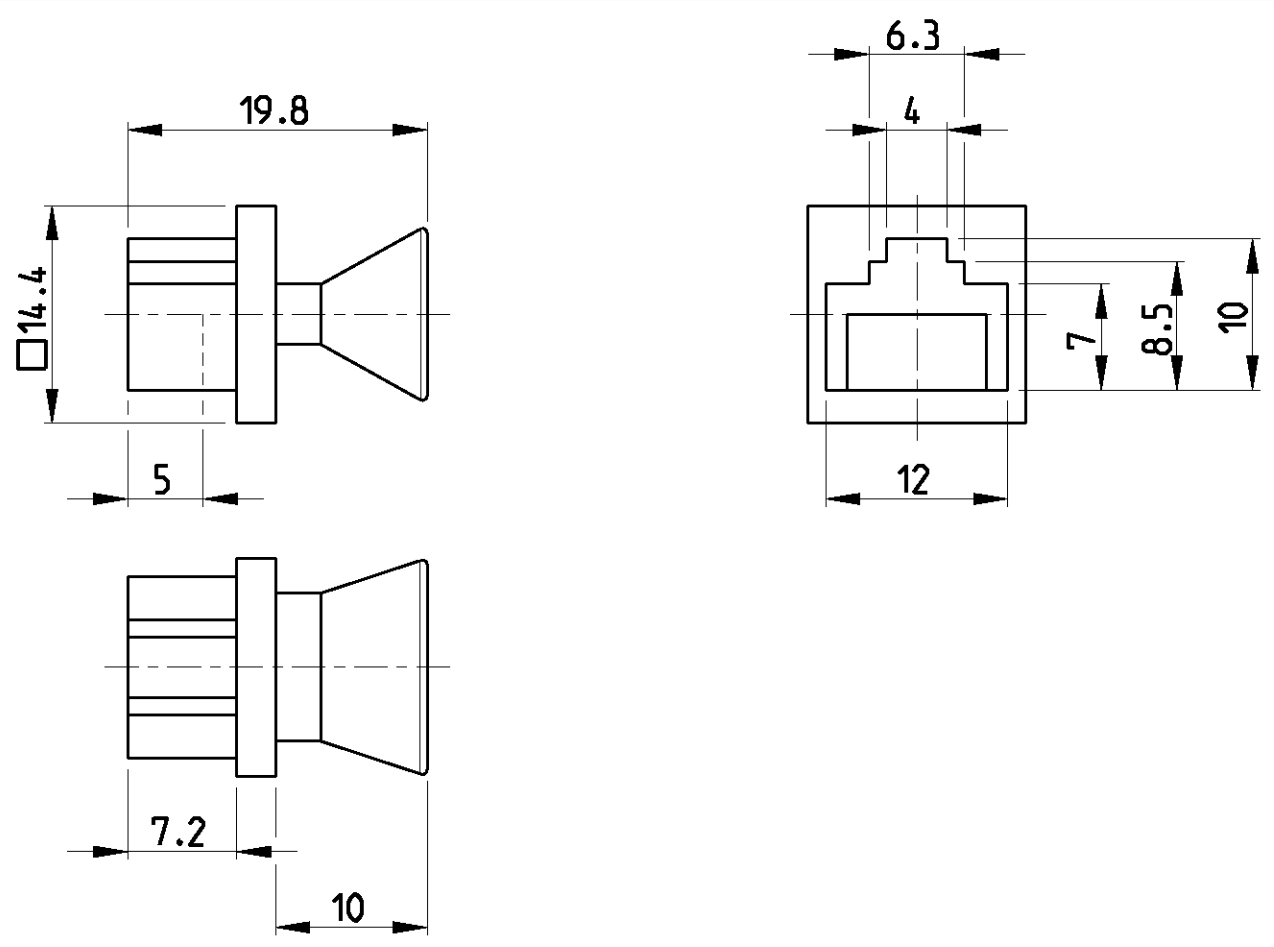


THIS DRAWING IS UNPUBLISHED
 VERTRAULICHE UNVERÖFFENTLICHTE ZEICHNUNG
 RELEASED FOR PUBLICATION
 FREI FÜR VERÖFFENTLICHUNG
 - 1996
 © COPYRIGHT 2007 BY TYCO ELECTRONICS CORPORATION. ALL RIGHTS RESERVED.
 ALLE RECHTE VORBEHALTEN

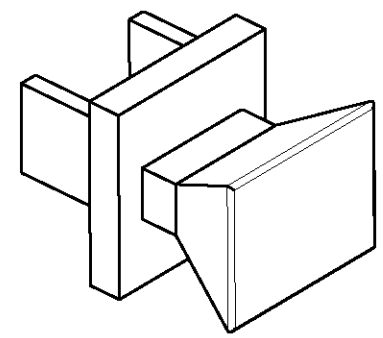
| | | | | | | | |
|--------------|------|-----------|-------------|-------------|------------|-----|------|
| LOC | DIST | REVISIONS | | | | | |
| IK | 2 | P | LTR | DESCRIPTION | DATE | DWN | APVD |
| PROJECT NO.: | | A3 | ECOC CHANGE | | 11DEC 2007 | RM | JS |



PACKAGING UNIT:
 100PIECES PACKED INTO POLYBAG.
 PROVIDED WITH LABEL (SEE BELOW)
 LABEL PRINTED WITH TE-PN,
 REV. NO. AND DATE CODE.

VERPACKUNGSEINHEIT:
 100 STUECK IM KUNSTOFFBEUTEL VERPACKT.
 MIT AUFKLEBER VERSEHEN (SIEHE UNTEN).
 AUFKLEBER MIT TE-PN, REV. NR. UND
 DATUMS CODE BEDRUCKT.

| | | | | | |
|--|-------------|----------------------|----------------------------------|---|-----------------|
| 969 556-7 | - | 1 | DUST COVER STAUBSCHUTZKAPPE | WHITE WEISS | - |
| 969 556-6 | - | 1 | DUST COVER STAUBSCHUTZKAPPE | GREY GRAU | - |
| 969 556-5 | - | 1 | DUST COVER STAUBSCHUTZKAPPE | BLACK SCHWARZ | - |
| 969 556-4 | - | 1 | DUST COVER STAUBSCHUTZKAPPE | BLUE BLAU | - |
| 969 556-3 | - | 1 | DUST COVER STAUBSCHUTZKAPPE | GREEN GRUEN | - |
| 969 556-2 | - | 1 | DUST COVER STAUBSCHUTZKAPPE | YELLOW GELB | - |
| 969 556-1 | - | 1 | DUST COVER STAUBSCHUTZKAPPE | RED ROT | - |
| AMP ORDER NO. BESTELL-NR. | POS. | QTY. STK. | DESCRIPTION BENENNUNG | SURFACE OBERFLAECHE COLOUR/FARBE | MATERIAL |



**969 556-X
 REV. XX**
**STAUBSCHUTZKAPPE
 DUST COVER**
100 STUECK/ PIECES
 XX/XX

THIS DRAWING IS A CONTROLLED DOCUMENT FOR TYCO ELECTRONICS CORPORATION
 IT IS SUBJECT TO CHANGE AND THE CONTROLLING ENGINEERING ORGANIZATION
 SHOULD BE CONTACTED FOR THE LATEST REVISION.
 DIESES ZEICHNUNGSDOKUMENT WIRD DURCH AMB KONTROLLIERT.
 AENDERUNGEN DIE DEN TECHNISCHEN FORTSCHRITT BEEINFLUSSEN SIND VORZUZIEHEN.
 DEN ANWENDERN ZU VERFUEGEN. FUR WECHSELNDE ANWENDUNGEN KONTAKTIEREN SIE AMB.

| | | | |
|-------------------------------------|--|---|--|
| DIMENSIONS: MASSE IN ITEM: MM | TOLERANCES UNLESS OTHERWISE SPECIFIED: ALLGEMEINTOLERANZEN | DWN R.MATEO 11DEC 2007 | Tyco Electronics Tyco Electronics AMP España S.A. Barcelona, Spain |
| | 0 PLC ± 1 PLC ± 2 PLC ± 3 PLC ± 4 PLC ± ANGLES/WINKEL ±1° | CHK A.PUELL 12DEC 2007 | |
| | | APVD J.SANABRA 13DEC 2007 | |
| MATERIAL | FINISH/OBERFLAECHE/FARBE | PRODUCT SPEC PRODUKTSPEZ. - | NAME DUST COVER STAUBSCHUTZKAPPE |
| | | APPLICATION SPEC VERARBEITUNGSSPEZ. - | SIZE A3 |
| | | WEIGHT GEWICHT - | CAGE CODE 00779 |
| | | | DRAWING NO. ZEICHNUNGS-NR. C=969556 |
| | | | RESTRICTED TO NUR FÜR - |
| | | | SCALE MASSSTAB 2:1 |
| | | | SHEET BLATT 1 OF VON 1 |
| | | | REV A3 |

CUSTOMER DRAWING /KUNDENZEICHNUNG



Стандарт Электрон Связь

Мы молодая и активно развивающаяся компания в области поставок электронных компонентов. Мы поставляем электронные компоненты отечественного и импортного производства напрямую от производителей и с крупнейших складов мира.

Благодаря сотрудничеству с мировыми поставщиками мы осуществляем комплексные и плановые поставки широчайшего спектра электронных компонентов.

Собственная эффективная логистика и склад в обеспечивает надежную поставку продукции в точно указанные сроки по всей России.

Мы осуществляем техническую поддержку нашим клиентам и предпродажную проверку качества продукции. На все поставляемые продукты мы предоставляем гарантию .

Осуществляем поставки продукции под контролем ВП МО РФ на предприятия военно-промышленного комплекса России , а также работаем в рамках 275 ФЗ с открытием отдельных счетов в уполномоченном банке. Система менеджмента качества компании соответствует требованиям ГОСТ ISO 9001.

Минимальные сроки поставки, гибкие цены, неограниченный ассортимент и индивидуальный подход к клиентам являются основой для выстраивания долгосрочного и эффективного сотрудничества с предприятиями радиоэлектронной промышленности, предприятиями ВПК и научно-исследовательскими институтами России.

С нами вы становитесь еще успешнее!

Наши контакты:

Телефон: +7 812 627 14 35

Электронная почта: sales@st-electron.ru

Адрес: 198099, Санкт-Петербург,
Промышленная ул, дом № 19, литера Н,
помещение 100-Н Офис 331