

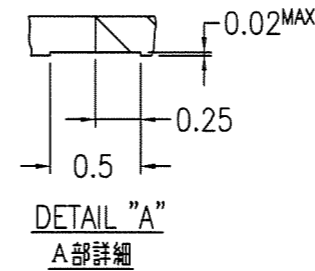
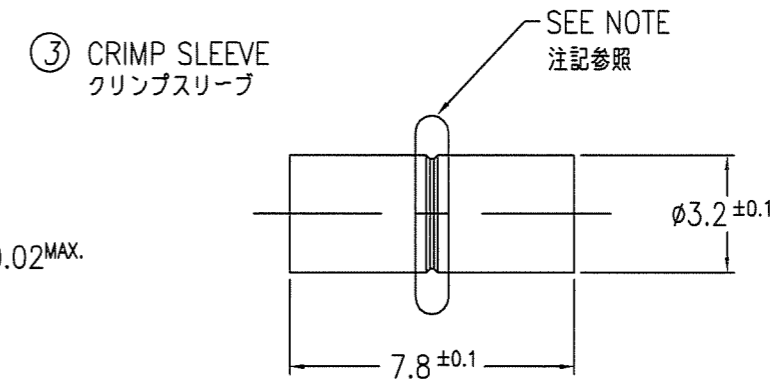
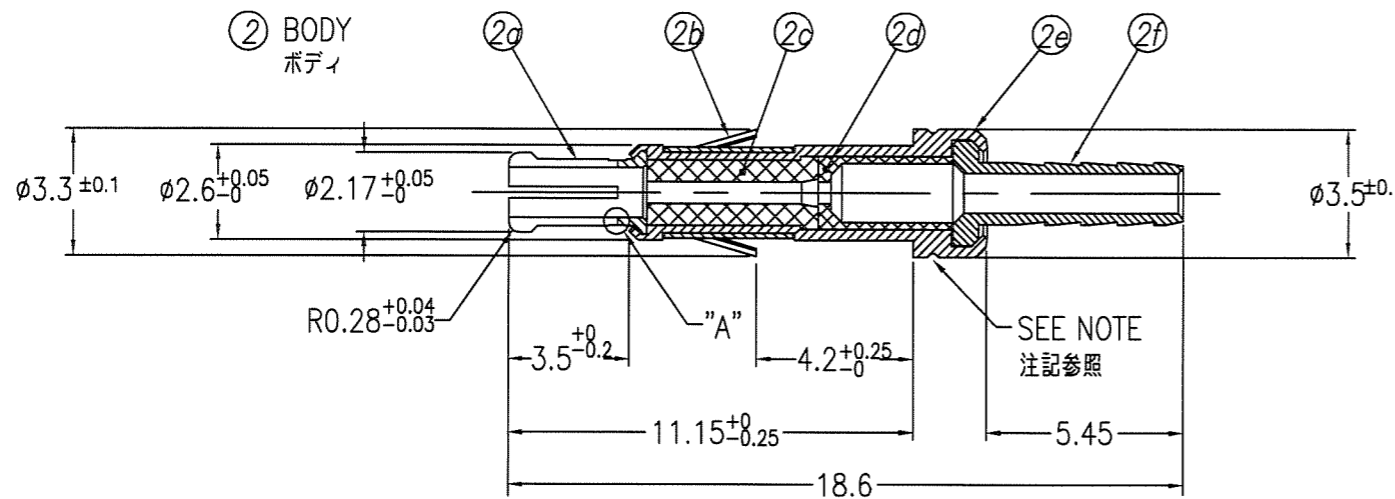
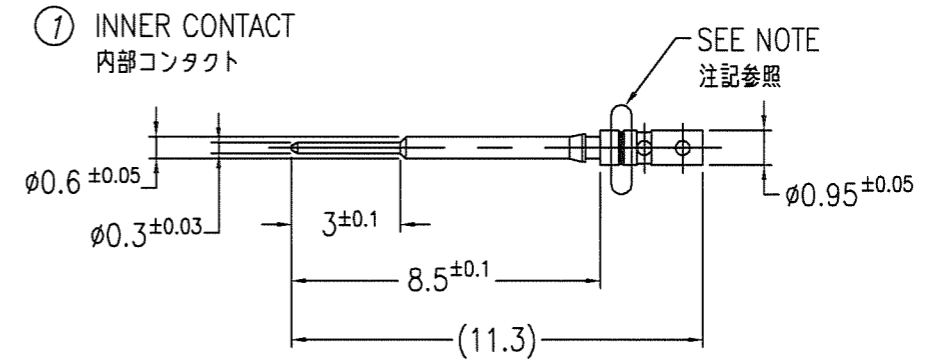
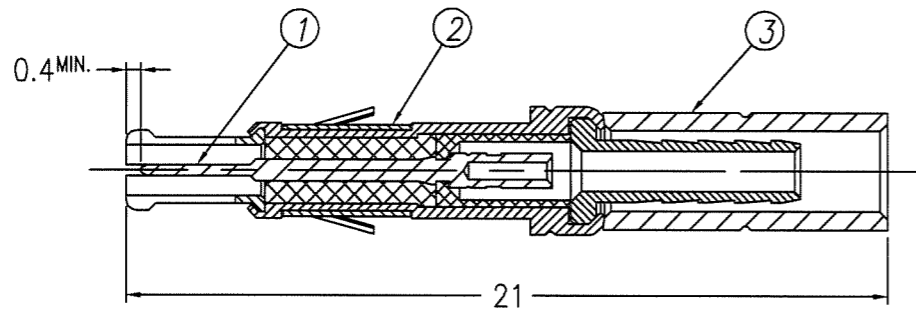
No.	DESCRIPTION 呼称	QTY. 数量	MATERIAL 材料	PLATING メッキ	No.	DESCRIPTION 呼称	MATERIAL 材料	PLATING メッキ
①	INNER CONTACT 内部コンタクト	1	BERYLLIUM COPPER ベリリウム銅	Au 0.8μm MIN.	②a	OUTER CONTACT 外部コンタクト	BERYLLIUM COPPER ベリリウム銅	Au 0.8μm MIN.
②	BODY ボディ	1			②b	SPRING CLIP クリップ	BERYLLIUM COPPER ベリリウム銅	Ni 1.27μm MIN.
③	CRIMP SLEEVE クリンプスリーブ	1	BRASS 黄銅	Ni 1.27μm MIN.	②c	FRONT INSULATOR フロントインシュレーター	PTFE	
85953-101		METRAL MINI COAX MALE CONTACT KIT メトラルミニ同軸メールコンタクトキット製品番号			②d	REAR INSULATOR リアインシュレーター	PTFE	
85953-101LF					②e	SLEEVE スリーブ	BRASS 黄銅	Au 0.05μm MIN.
					②f	FERRULE フェルルール	BRASS 黄銅	Au 0.05μm MIN.

NOTE

- THESE SHAPES ARE DESCRIBED FOR VENDOR.
- FOR LEAD FREE P/N, THE PRODUCT MEET EUROPEAN UNION DIRECTIVES AND OTHER COUNTRY REGULATIONS AS DESCRIBED IN GS-22-008
- THE PRODUCT IS NOT INTENDED TO BE EXPOSED TO A MANUFACTURING SOLDER PROCESS.

注記

- これらの形状の有無にて協力会社の識別とする。
- "LF"の付いた型番製品は、GS-22-008に記載されたヨーロッパ連合指令と他国の規制に適合しています
- この製品は、はんだ付けの工程を必要としない。

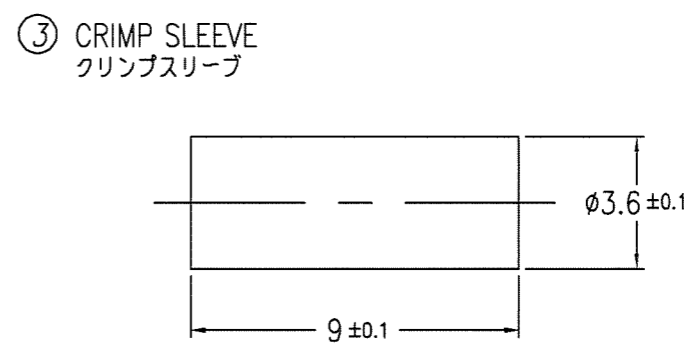
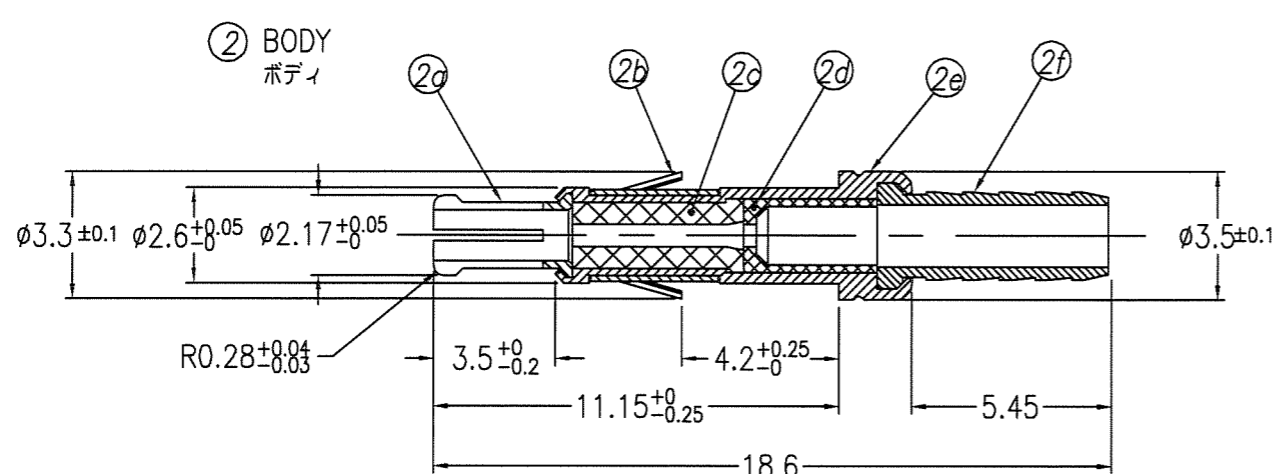
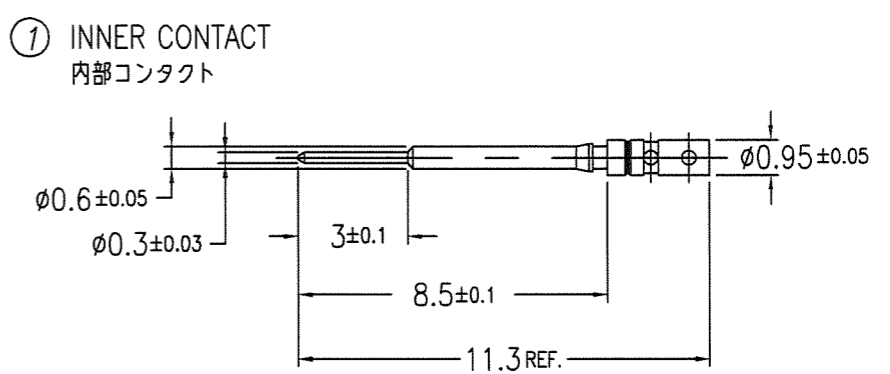
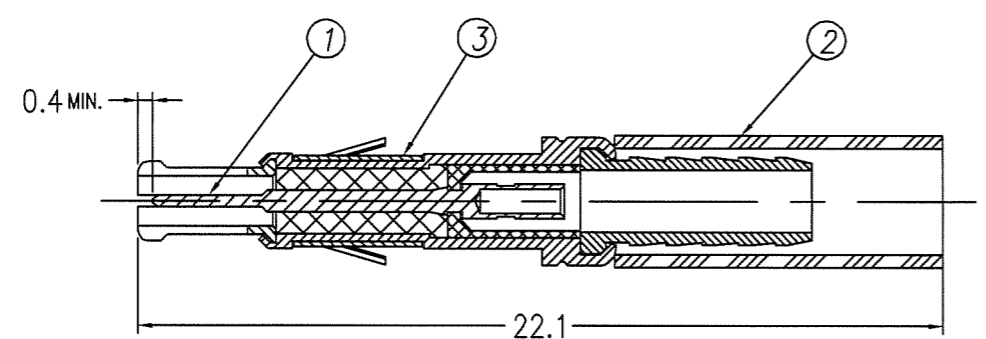


mat'l. code ---				surface ISO 1302 ✓		tolerance ISO 406 ISO 1101		projection		product family METRAL		CODE JP
ltr	description	ecn no	dr	date	tolerances unless otherwise specified		MM		title			
B	REVISED	J80042	Y.K	2/17/98	angles	linear	0.X	±0.2	METRAL MINI COAX MALE CONTACT KIT			
C	REVISED	J90036	Y.K	1/29/99	0°±2'		0.XX	±0.2	メトラルミニ同軸メールコンタクトキット			
D	REVISED	J90334	Y.K	9/7/99			0.XXX	±0.2	scale 5:1	dwg no	sheet 2 of	
E	REVISED	J00331	Y.K	5/10/00	dr	M.NAGASE	10/28/97		FCJ	85953	size A3	
F	REVISED	J03-0172	Y.K	4/10/03	enr	S.OKUDAIRA	1/22/07					
G	REVISED	J05-0676	T.S	10/21/05	chr	R. Shoyi	1/22/07					
H	REVISED	J07-0039	S.O	1/22/07	app	S. Okudaira	1/22/07					
sheet index	revision sheet										Rev. H	

No.	DESCRIPTION 呼称	QTY. 数量	MATERIAL 材料	PLATING メッキ	No.	DESCRIPTION 呼称	MATERIAL 材料	PLATING メッキ
①	INNER CONTACT 内部コンタクト	1	BERYLLIUM COPPER ベリリウム銅	Au 1.27μm MIN. (for -002) Au 0.8μm MIN. (for -102)	②a	OUTER CONTACT 外部コンタクト	BERYLLIUM COPPER ベリリウム銅	Au 1.27μm MIN. (for -002) Au 0.8μm MIN. (for -102)
②	BODY ボディ	1			②b	SPRING CLIP クリップ	BERYLLIUM COPPER ベリリウム銅	Ni 1.27μm MIN.
③	CRIMP SLEEVE クリンプスリーブ	1	BRASS 黄銅	Au 0.05μm MIN. (for -002) Ni 1.27μm MIN. (for -102)	②c	FRONT INSULATOR フロントインシュレーター	PTFE	
85953-x02		CABLE : RG188A/U			②d	REAR INSULATOR リアインシュレーター	PTFE	
85953-x02LF					②e	SLEEVE スリーブ	BRASS 黄銅	Au 0.05μm MIN.
					②f	FERRULE フェルルール	BRASS 黄銅	Au 0.05μm MIN.

NOTE
 ・ FOR LEAD FREE P/N, THE PRODUCT MEET EUROPEAN UNION DIRECTIVES AND OTHER COUNTRY REGULATIONS AS DESCRIBED IN GS-22-008
 ・ THE PRODUCT IS NOT INTENDED TO BE EXPOSED TO A MANUFACTURING SOLDER PROCESS.

注記
 ・ "LF"の付いた型番製品は、GS-22-008に記載されたヨーロッパ連合指令と他国の規制に適合しています
 ・ この製品は、はんだ付けの工程を必要としない。

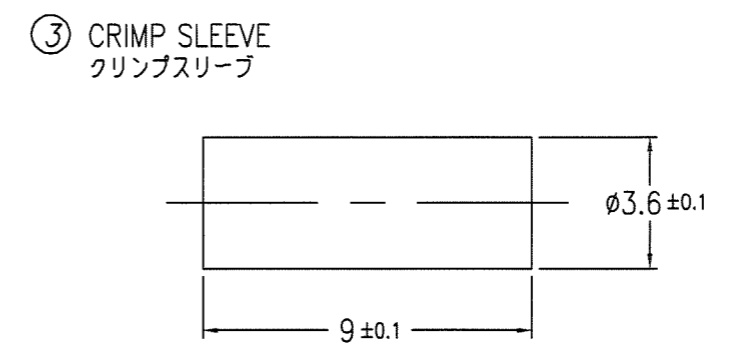
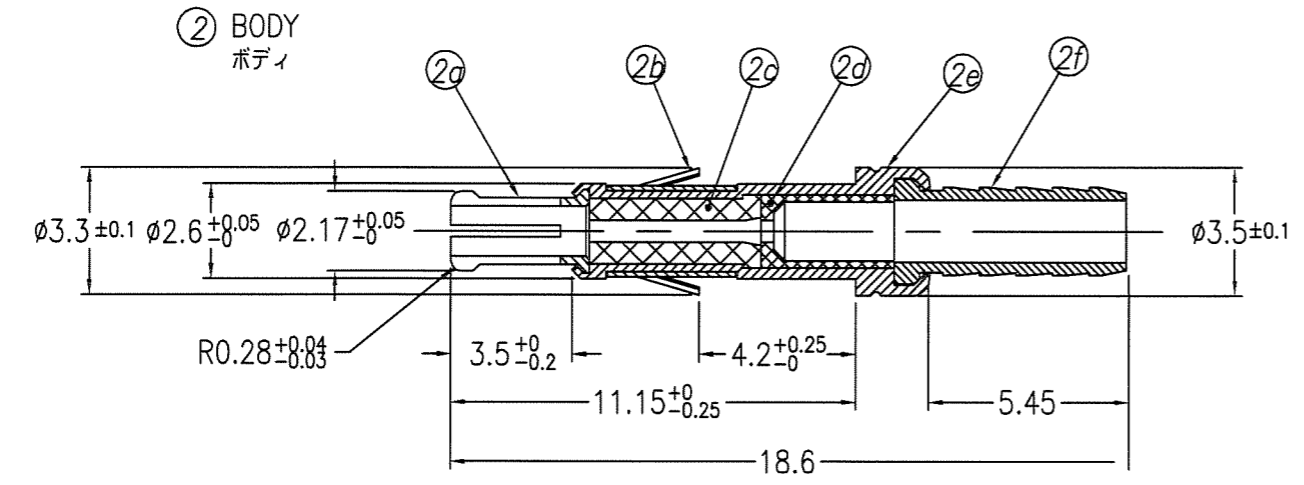
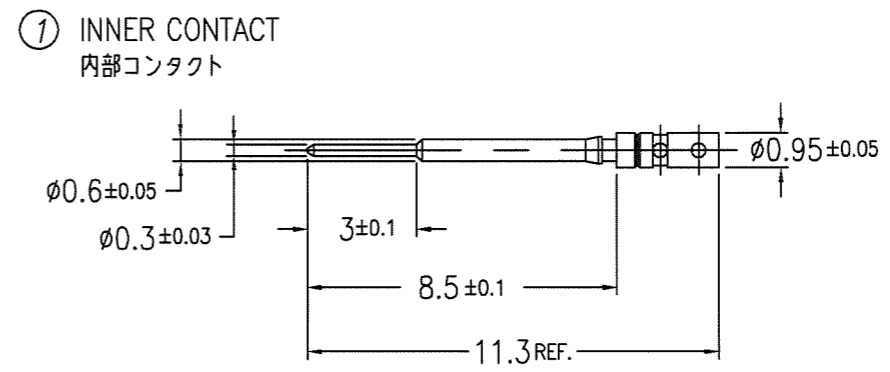
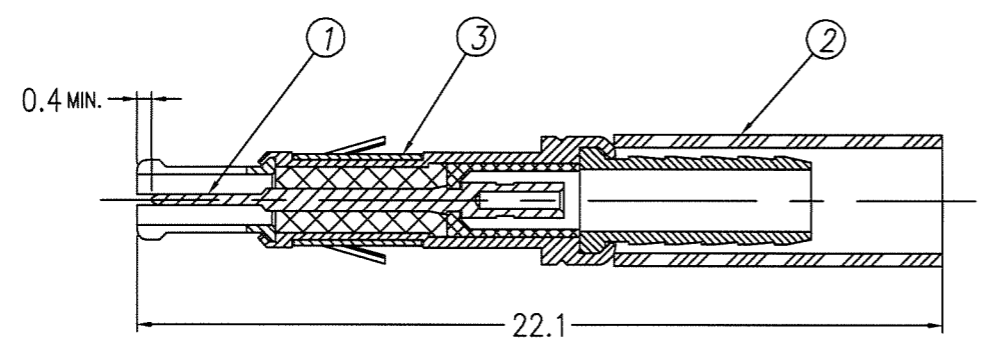


mat'l. code ---				surface ISO 1302 ✓	tolerance ISO 406 ISO 1101	projection MM	product family METRAL	CODE JP
ltr	description	ecn no	dr	date	tolerances unless otherwise specified	MM	title	
A	REVISED	J90334	Y.K	9/7/'99	0.X ±0.2		METRAL MINI COAX MALE CONTACT KIT	
B	REVISED	J00062	Y.K	1/20/'00	0.XX ±0.2		メトラルミニ同軸メールコンタクトキット	
C	REVISED	J00331	Y.K	5/10/'00	0.XXX ±0.2	scale 5:1		
D	REVISED	J03-0172	Y.K	4/10/'03	dr	Y.KODAIRA	9/7/'99	sheet 3 of 3
E	REVISED	J05-0676	T.S	10/21/'05	enr	S.OKUDAIRA	1/22/'07	85953
F	REVISED	J07-0039	S.O	1/22/'07	chr	R. Shoji	1/22/'07	A3
					appd	S. Okudaira	1/22/'07	
sheet	revision						type	Customer Drawing
index	sheet							Rev. F

No.	DESCRIPTION 呼称	QTY. 数量	MATERIAL 材料	PLATING メッキ	No.	DESCRIPTION 呼称	MATERIAL 材料	PLATING メッキ
①	INNER CONTACT 内部コンタクト	1	BERYLLIUM COPPER ベリリウム銅	Au 1.27μm MIN. (for -003) Au 0.8μm MIN. (for -103)	②a	OUTER CONTACT 外部コンタクト	BERYLLIUM COPPER ベリリウム銅	Au 1.27μm MIN. (for -003) Au 0.8μm MIN. (for -103)
②	BODY ボディ	1			②b	SPRING CLIP クリップ	BERYLLIUM COPPER ベリリウム銅	Ni 1.27μm MIN.
③	CRIMP SLEEVE クリンプスリーブ	1	BRASS 黄銅	Au 0.05μm MIN. (for -003) Ni 1.27μm MIN. (for -103)	②c	FRONT INSULATOR フロントインシュレータ	PTFE	
85953-x03		CABLE : RG179B/U			②d	REAR INSULATOR リアインシュレータ	PTFE	
85953-x03LF					②e	SLEEVE スリーブ	BRASS 黄銅	Au 0.05μm MIN.
					②f	FERRULE フェルルール	BRASS 黄銅	Au 0.05μm MIN.

NOTE
 ・ FOR LEAD FREE P/N, THE PRODUCT MEET EUROPEAN UNION DIRECTIVES AND OTHER COUNTRY REGULATIONS AS DESCRIBED IN GS-22-008
 ・ THE PRODUCT IS NOT INTENDED TO BE EXPOSED TO A MANUFACTURING SOLDER PROCESS.

注記
 ・ "LF"の付いた型番製品は、GS-22-008に記載されたヨーロッパ連合指令と他国の規制に適合しています
 ・ この製品は、はんだ付けの工程を必要としない。



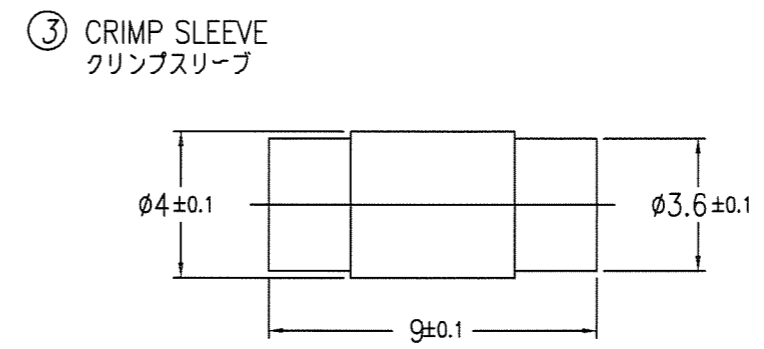
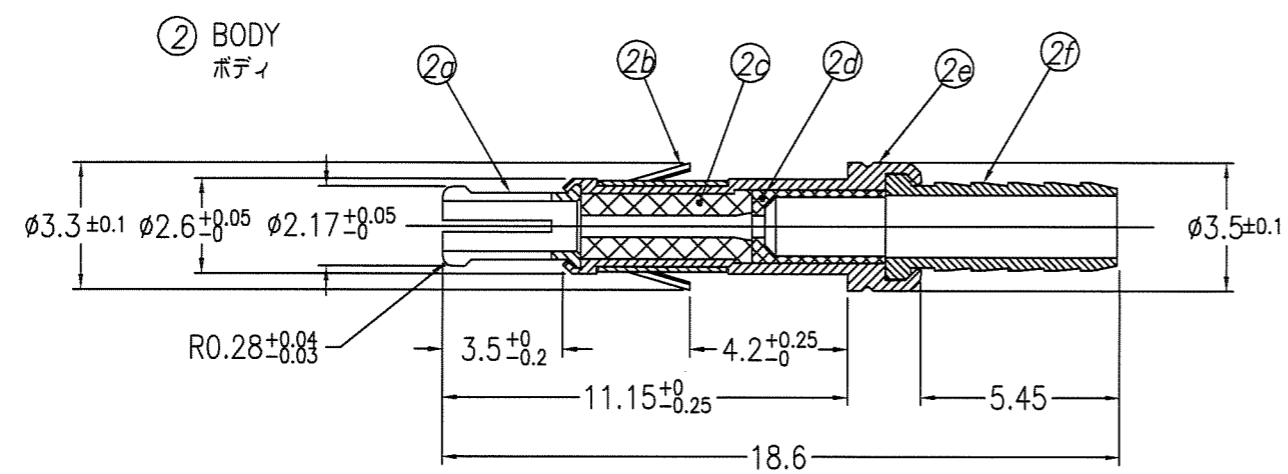
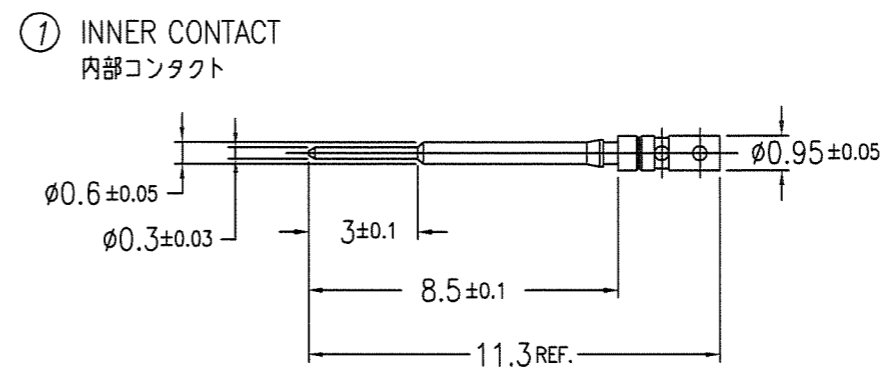
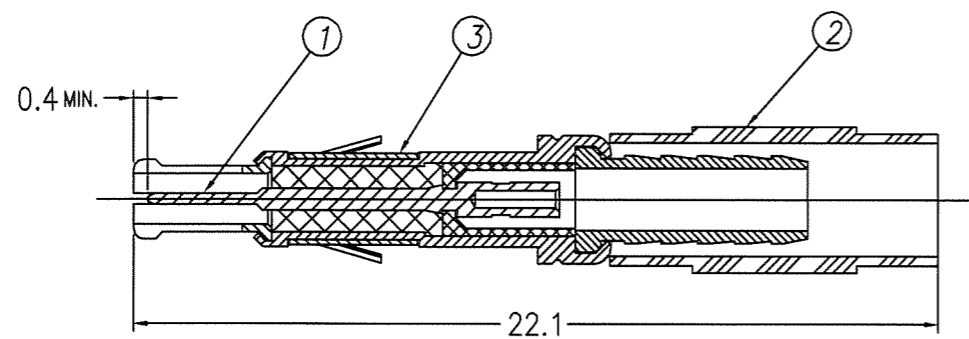
mat'l. code ---				surface ISO 1302 ✓	tolerance ISO 406 ISO 1101	projection	product family METRAL	CODE JP	
ltr	description	ecn no	dr	date	tolerances unless otherwise specified		MM	title METRAL MINI COAX MALE CONTACT KIT メタルミニ同軸メールコンタクトキット	
A	REVISED	J90334	Y.K	9/7/'99	angles	linear			0.X ±0.2
B	REVISED	J00062	Y.K	1/20/'00	0°±2'	0.XX ±0.2			0.XXX ±0.2
C	REVISED	J00331	Y.K	5/10/'00	dr	Y.KODAIRA	9/7/'99	sheet 4 of size A3	
D	REVISED	J03-0172	Y.K	4/10/'03	enr	S.OKUDAIRA	1/22/'07		
E	REVISED	J05-0676	T.S	10/21/'05	chr	R. S. Horvath	1/22/'07		
F	REVISED	J07-0039	S.O	1/22/'07	appd	S. Okudaira	1/22/'07	type Customer Drawing	
sheet index	revision sheet							Rev. F	



Copyright FCI.

No.	DESCRIPTION 呼称	QTY. 数量	MATERIAL 材料	PLATING メッキ	No.	DESCRIPTION 呼称	MATERIAL 材料	PLATING メッキ
①	INNER CONTACT 内部コンタクト	1	BERYLLIUM COPPER ベリリウム銅	Au 1.27μm MIN. (for -004) Au 0.8μm MIN. (for -104)	②a	OUTER CONTACT 外部コンタクト	BERYLLIUM COPPER ベリリウム銅	Au 1.27μm MIN. (for -004) Au 0.8μm MIN. (for -104)
②	BODY ボディ	1			②b	SPRING CLIP クリップ	BERYLLIUM COPPER ベリリウム銅	Ni 1.27μm MIN.
③	CRIMP SLEEVE クリンプスリーブ	1	BRASS 黄銅	Au 0.05μm MIN. (for -004) Ni 1.27μm MIN. (for -104)	②c	FRONT INSULATOR フロントインシュレータ	PTFE	
85953-x04		CABLE : 1.5C-xxx			②d	REAR INSULATOR リアインシュレータ	PTFE	
85953-x04LF					②e	SLEEVE スリーブ	BRASS 黄銅	Au 0.05μm MIN.
					②f	FERRULE フェルル	BRASS 黄銅	Au 0.05μm MIN.

NOTE
 ・ FOR LEAD FREE P/N, THE PRODUCT MEET EUROPEAN UNION DIRECTIVES AND OTHER COUNTRY REGULATIONS AS DESCRIBED IN GS-22-008
 ・ THE PRODUCT IS NOT INTENDED TO BE EXPOSED TO A MANUFACTURING SOLDER PROCESS.
注記
 ・ "LF"の付いた型番製品は、GS-22-008に記載されたヨーロッパ連合指令と他国の規制に適合しています
 ・ この製品は、はんだ付けの工程を必要としない。



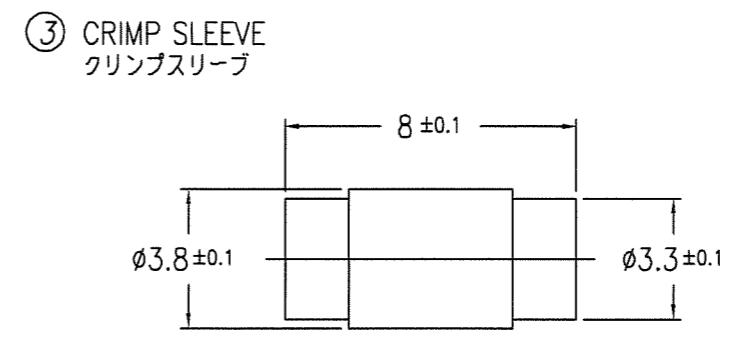
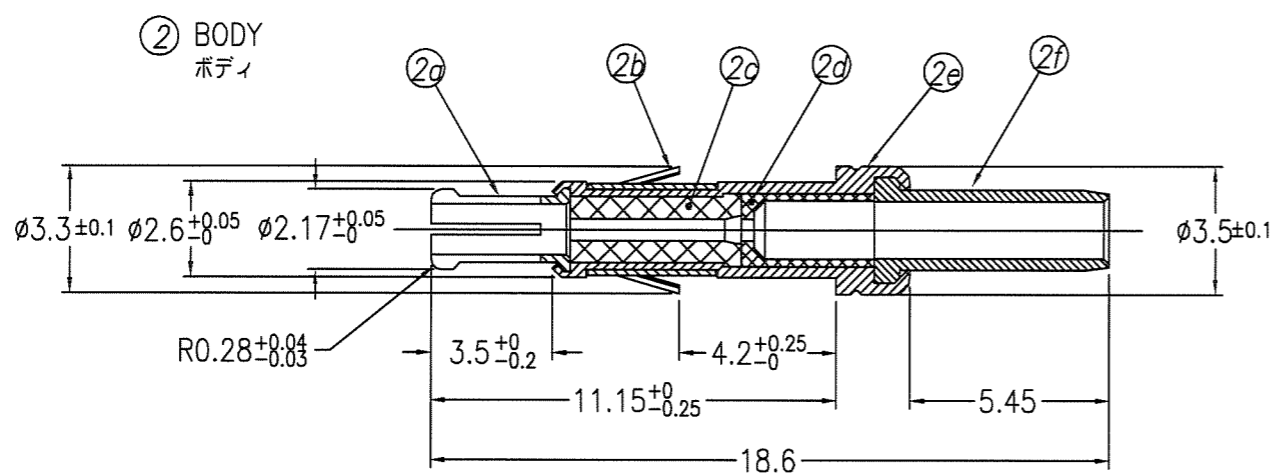
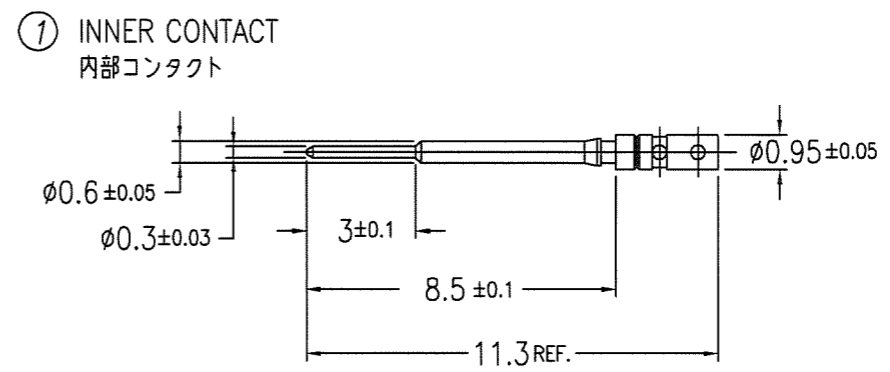
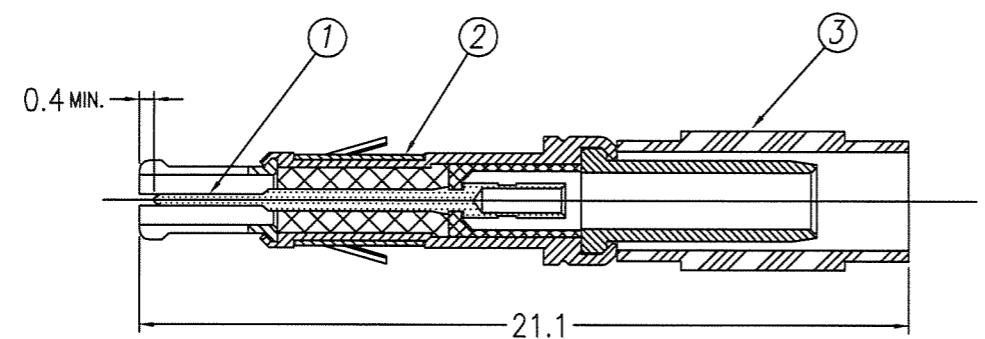
mat'l. code ---				surface ISO 1302 ✓		tolerance ISO 406 ISO 1101		projection		product family METRAL		CODE JP		
ltr	description	ecn no	dr	date	tolerances unless otherwise specified		MM		title					
A	REVISED	J00062	Y.K	1/20/'00	angles	linear	0.X ± 0.2	METRAL MINI COAX MALE CONTACT KIT						
B	REVISED	J00331	Y.K	5/10/'00	0° ± 2'		0.XX ± 0.2	メタルミニ同軸メールコンタクトキット						
C	REVISED	J03-0172	Y.K	4/10/'03			0.XXX ± 0.2	scale 5:1		dwg no		sheet 5 of	size	
D	REVISED	J05-0676	T.S	10/21/'05	dr	Y.KODAIRA	1/20/'00	FCJ		85953		A3		
E	REVISED	J07-0039	S.O	1/22/'07	enr	S.OKUDAIRA	1/22/'07			type		Customer Drawing		Rev.
					chr	R. Shirogi	1/22/'07							E
sheet index		revision sheet												

Copyright FCI.
 FCconnect.com
 FCI

No.	DESCRIPTION 呼称	QTY. 数量	MATERIAL 材料	PLATING メッキ	No.	DESCRIPTION 呼称	MATERIAL 材料	PLATING メッキ
①	INNER CONTACT 内部コンタクト	1	BERYLLIUM COPPER ベリリウム銅	Au 1.27μm MIN. (for -005) Au 0.8μm MIN. (for -105)	②a	OUTER CONTACT 外部コンタクト	BERYLLIUM COPPER ベリリウム銅	Au 1.27μm MIN. (for -005) Au 0.8μm MIN. (for -105)
②	BODY ボディ	1			②b	SPRING CLIP クリップ	BERYLLIUM COPPER ベリリウム銅	Ni 1.27μm MIN.
③	CRIMP SLEEVE クリンプスリーブ	1	BRASS 黄銅	Au 0.05μm MIN. (for -005) Ni 1.27μm MIN. (for -105)	②c	FRONT INSULATOR フロントインシュレーター	PTFE	
85953-x05		CABLE : 1.5DS-PBP (SUMITOMO)			②d	REAR INSULATOR リアインシュレーター	PTFE	
85953-x05LF					②e	SLEEVE スリーブ	BRASS 黄銅	Au 0.05μm MIN.
					②f	FERRULE フェルルール	BRASS 黄銅	Au 0.05μm MIN.

NOTE
 ・ FOR LEAD FREE P/N, THE PRODUCT MEET EUROPEAN UNION DIRECTIVES AND OTHER COUNTRY REGULATIONS AS DESCRIBED IN GS-22-008
 ・ THE PRODUCT IS NOT INTENDED TO BE EXPOSED TO A MANUFACTURING SOLDER PROCESS.

注記
 ・ "LF"の付いた型番製品は、GS-22-008に記載されたヨーロッパ連合指令と他国の規制に適合しています
 ・ この製品は、はんだ付けの工程を必要としない。

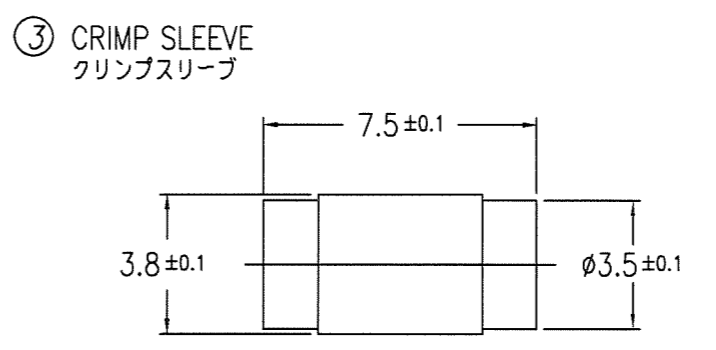
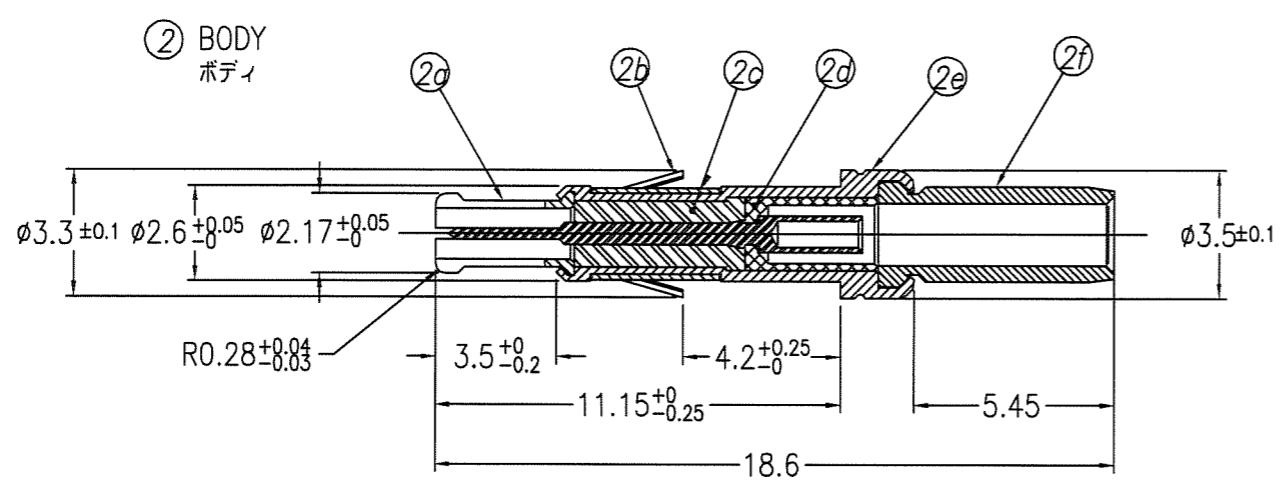
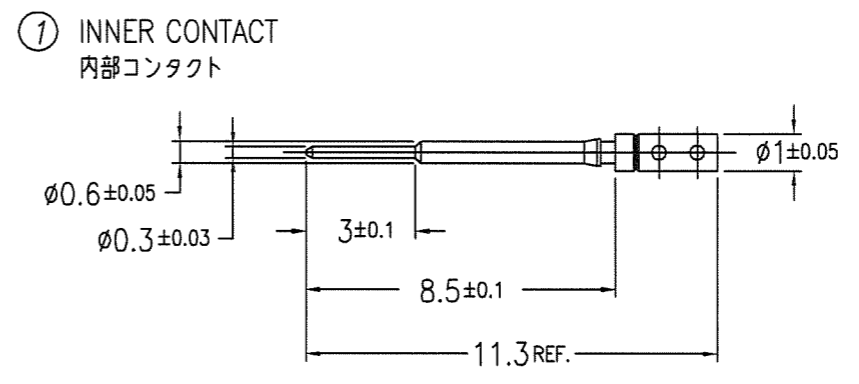
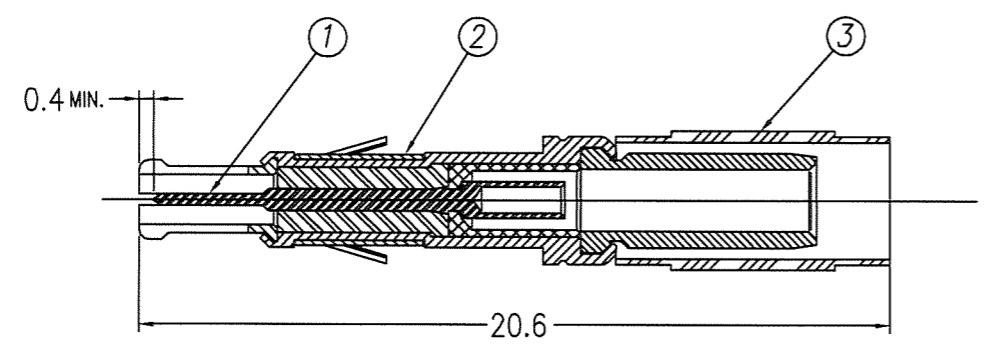


mat'l. code ---				surface ISO 1302 ✓		tolerance ISO 406 ISO 1101		projection		product family METRAL		CODE JP
ltr description ecn no dr date				tolerances unless otherwise specified		linear		MM		title		
A	REVISED	J20249	Y.K	5/17/02	0.X ±0.2		MM		METRAL MINI COAX MALE CONTACT KIT			
B	REVISED	J03-0172	Y.K	4/10/03	0.XX ±0.2		MM		メタルミニ同軸メールコンタクトキット			
C	REVISED	J05-0676	T.S	10/21/05	0.XXX ±0.2		scale 5:1		dwg no sheet 6 of size			
D	REVISED	J07-0039	S.O	1/22/07	dr Y.KODAIRA 5/17/02		FCJ		85953 A3			
				enr S.OKUDAIRA 1/22/07						type Customer Drawing		
				chr R. Shoji 4/22/07						Rev. D		
				appd S. Okada 1/22/07								
sheet index		revision sheet										

No.	DESCRIPTION 呼称	QTY. 数量	MATERIAL 材料	PLATING メッキ	No.	DESCRIPTION 呼称	MATERIAL 材料	PLATING メッキ
①	INNER CONTACT 内部コンタクト	1	BERYLLIUM COPPER ベリリウム銅	Au 1.27μm MIN. (for -006) Au 0.8μm MIN. (for -106)	②a	OUTER CONTACT 外部コンタクト	BERYLLIUM COPPER ベリリウム銅	Au 1.27μm MIN. (for -006) Au 0.8μm MIN. (for -106)
②	BODY ボディ	1			②b	SPRING CLIP クリップ	BERYLLIUM COPPER ベリリウム銅	Ni 1.27μm MIN.
③	CRIMP SLEEVE クリンプスリーブ	1	BRASS 黄銅	Au 0.05μm MIN. (for -006) Ni 1.27μm MIN. (for -106)	②c	FRONT INSULATOR フロントインシュレーター	PTFE	
85953-x06		CABLE : 1.5D-xxx, 1.5DS-xxx			②d	REAR INSULATOR リアインシュレーター	PTFE	
85953-x06LF					②e	SLEEVE スリーブ	BRASS 黄銅	Au 0.05μm MIN.
					②f	FERRULE フェルール	BRASS 黄銅	Au 0.05μm MIN.

NOTE
 · FOR LEAD FREE P/N, THE PRODUCT MEET EUROPEAN UNION DIRECTIVES AND OTHER COUNTRY REGULATIONS AS DESCRIBED IN GS-22-008
 · THE PRODUCT IS NOT INTENDED TO BE EXPOSED TO A MANUFACTURING SOLDER PROCESS.

注記
 · "LF"の付いた型番製品は、GS-22-008に記載されたヨーロッパ連合指令と他国の規制に適合しています
 · この製品は、はんだ付けの工程を必要としない。



mat'l. code ---				surface ISO 1302 ✓		tolerance ISO 406 ISO 1101		projection		product family METRAL		CODE JP
ltr	description	ecn no	dr	date	tolerances unless otherwise specified		MM		title			
A	RELEASED	J03-0172	Y.K	4/10/03	angles	linear	0.X	±0.2	METRAL MINI COAX MALE CONTACT KIT			
B	REVISED	J05-0676	T.S	10/21/05	0°±2'		0.XX	±0.2	メタルミニ同軸マールコンタクトキット			
C	REVISED	J07-0039	S.O	1/22/07			0.XXX	±0.2	scale 5:1		sheet 7 of size A3	
				dr	Y.KODAIRA	4/10/03	FCJ		dwg no		sheet 7 of size A3	
				enr	S.OKUDAIRA	1/22/07			85953			
				chr	R. Shiroki	1/22/07			type		Customer Drawing	
				appd	S. Dandan	1/22/07						
sheet index	revision sheet									Rev. C		



Стандарт Электрон Связь

Мы молодая и активно развивающаяся компания в области поставок электронных компонентов. Мы поставляем электронные компоненты отечественного и импортного производства напрямую от производителей и с крупнейших складов мира.

Благодаря сотрудничеству с мировыми поставщиками мы осуществляем комплексные и плановые поставки широчайшего спектра электронных компонентов.

Собственная эффективная логистика и склад в обеспечивает надежную поставку продукции в точно указанные сроки по всей России.

Мы осуществляем техническую поддержку нашим клиентам и предпродажную проверку качества продукции. На все поставляемые продукты мы предоставляем гарантию .

Осуществляем поставки продукции под контролем ВП МО РФ на предприятия военно-промышленного комплекса России , а также работаем в рамках 275 ФЗ с открытием отдельных счетов в уполномоченном банке. Система менеджмента качества компании соответствует требованиям ГОСТ ISO 9001.

Минимальные сроки поставки, гибкие цены, неограниченный ассортимент и индивидуальный подход к клиентам являются основой для выстраивания долгосрочного и эффективного сотрудничества с предприятиями радиоэлектронной промышленности, предприятиями ВПК и научно-исследовательскими институтами России.

С нами вы становитесь еще успешнее!

Наши контакты:

Телефон: +7 812 627 14 35

Электронная почта: sales@st-electron.ru

Адрес: 198099, Санкт-Петербург,
Промышленная ул, дом № 19, литера Н,
помещение 100-Н Офис 331