

## Series 39-7

### 20 mA RIGHT-ANGLE ULTRA-MINIATURE LIGHTED

This switch was developed for designs with minimal PCB space and maximum switching requirements. With crisp action, process compatibility and clear bright LED indication, these switches form efficient and attractive arrays of highly dense, yet easy to use control stations. Two piece design is ideal for processing.



### APPLICATIONS

- Computers
- Compact communication equipment
- Battery operated monitors
- Diagnostic devices
- Nurse call

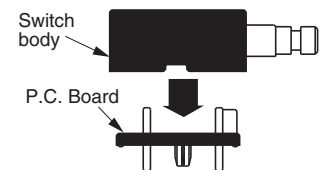
### KEY FEATURES:

- Gold contacts
- Momentary or maintained action
- Resistance to high temperatures
- Logic level switching
- Optional tape and reel or tube packaging
- PC mounting
- LED lighted

ACTUAL SIZE

### INSTALLATION:

The terminal base is installed manually, or with automatic equipment, on the PC board. It is then wave soldered along with other board components. The base is compatible with fluorinated, chlorinated and aqueous cleaning methods to remove flux. When the board and its components have been cleaned and dried, the pushbutton switch body, which has not been exposed to the contamination associated with these operations, is snapped positively onto the terminal base, where it is securely retained.



### ORDERING INFORMATION:

#### Assembled Base & Body

Part Number	LED Color	Action
39-712200	Red	Momentary
39-712300	Green	Momentary
39-712400	Yellow	Momentary
39-713200	Red	Maintained
39-713300	Green	Maintained
39-713400	Yellow	Maintained

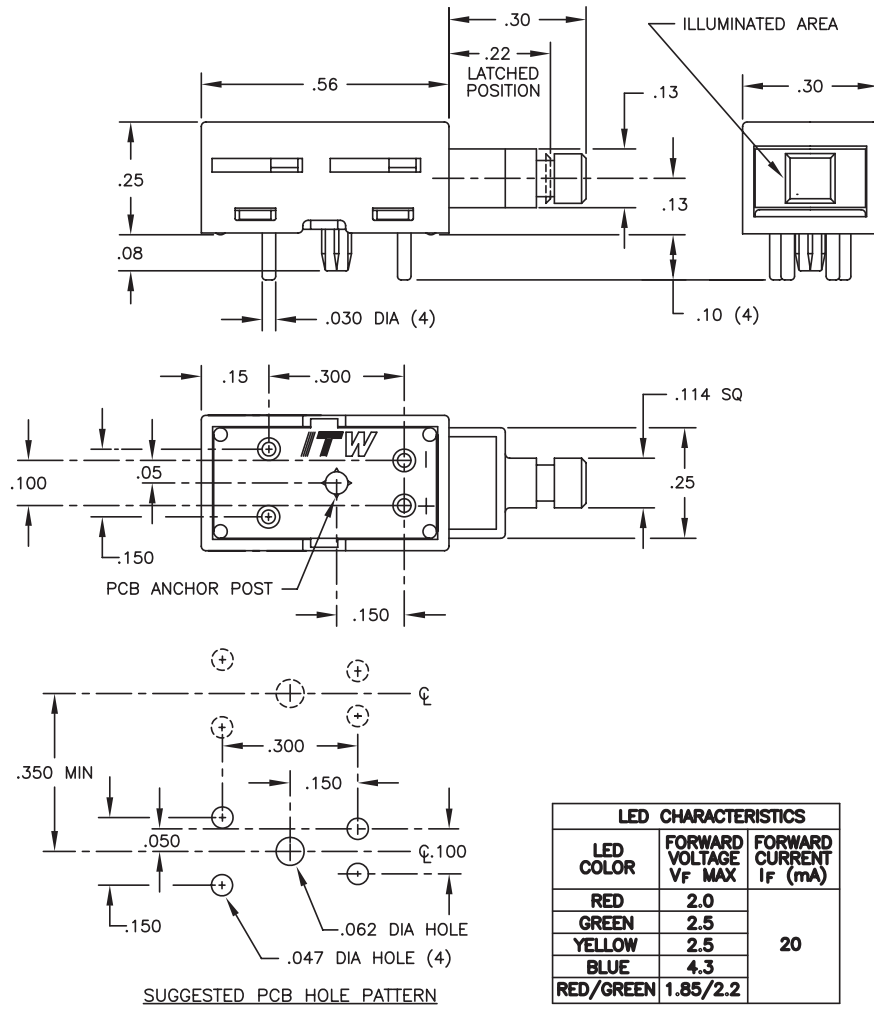
#### Keycaps

Part Number	Color
80-397014	Light Grey
80-397015	Dark Grey
80-397016	Black
80-397017	White

### STANDARDS / AGENCY / RATINGS:



**BUTTON STYLE**



**MECHANICAL / ELECTRICAL CHARACTERISTICS:**

**Circuit:**  
SPST-NO-DB (Form X)

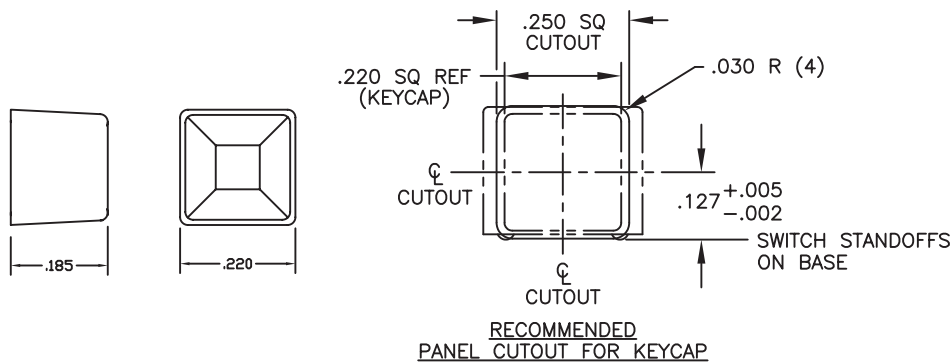
**Rating:**  
logic level  
(5mA, 5 VDC typical)

**Plunger travel:**  
.13 inches

IR process compatible when Base processed separately

Positive LED lead is identified by (+) on the bottom surface of the base.

**KEYCAP STYLE**





## Стандарт Электрон Связь

Мы молодая и активно развивающаяся компания в области поставок электронных компонентов. Мы поставляем электронные компоненты отечественного и импортного производства напрямую от производителей и с крупнейших складов мира.

Благодаря сотрудничеству с мировыми поставщиками мы осуществляем комплексные и плановые поставки широчайшего спектра электронных компонентов.

Собственная эффективная логистика и склад в обеспечивает надежную поставку продукции в точно указанные сроки по всей России.

Мы осуществляем техническую поддержку нашим клиентам и предпродажную проверку качества продукции. На все поставляемые продукты мы предоставляем гарантию .

Осуществляем поставки продукции под контролем ВП МО РФ на предприятия военно-промышленного комплекса России , а также работаем в рамках 275 ФЗ с открытием отдельных счетов в уполномоченном банке. Система менеджмента качества компании соответствует требованиям ГОСТ ISO 9001.

Минимальные сроки поставки, гибкие цены, неограниченный ассортимент и индивидуальный подход к клиентам являются основой для выстраивания долгосрочного и эффективного сотрудничества с предприятиями радиоэлектронной промышленности, предприятиями ВПК и научно-исследовательскими институтами России.

С нами вы становитесь еще успешнее!

### Наши контакты:

**Телефон:** +7 812 627 14 35

**Электронная почта:** [sales@st-electron.ru](mailto:sales@st-electron.ru)

**Адрес:** 198099, Санкт-Петербург,  
Промышленная ул, дом № 19, литера Н,  
помещение 100-Н Офис 331