

**CONNECTOR
 DESIGNATORS**
A-B*-C-D-E-F
G-H-J-K-L-S

* Conn. Design. B See Note 4
**DIRECT
 COUPLING**

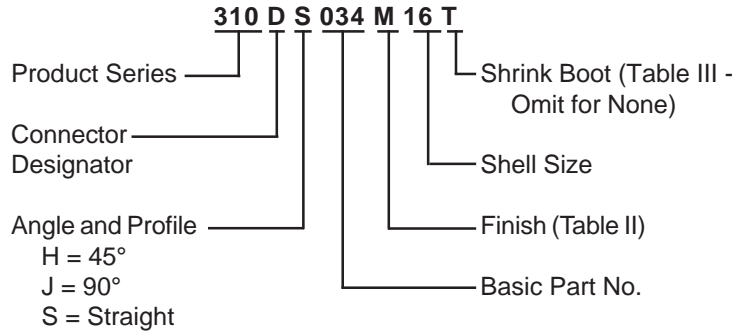


TABLE II - STANDARD FINISHES	
GLENAIR SYMBOL	FINISH
B	Cadmium Plate, Olive Drab
C	Anodize, Black
G	Hard Coat, Anodic
M	Electroless Nickel
NF	Cadmium Plate, Olive Drab Over Electroless Nickel

See Back Cover for Complete Finish Information and Additional Finish Options



310-034
O-Ring Sealed Shrink Boot Adapter
Direct Coupling - Standard Profile



See inside back cover fold-out or pages 13 and 14 for unabridged Tables I and II.

TABLE III: FRONT ADAPTER			
Shell Size	J Max - Conn. Designator		
	A-E-F		
	J-H-L-S	D-B-G-K	C
08/09	1.180 (30.0)	1.250 (31.8)	
10/11	1.180 (30.0)	1.250 (31.8)	
12/13	1.180 (30.0)	1.250 (31.8)	1.735 (44.1)
14/15	1.180 (30.0)	1.250 (31.8)	1.915 (48.6)
16/17	1.380 (35.0)	1.560 (39.6)	1.915 (48.6)
18/19	1.380 (35.0)	1.560 (39.6)	1.915 (48.6)
20/21	1.380 (35.0)	1.560 (39.6)	1.915 (48.6)
22/23	1.380 (35.0)	1.560 (39.6)	1.915 (48.6)
24/25	1.380 (35.0)	1.560 (39.6)	1.915 (48.6)
28/29	1.610 (40.9)	1.560 (39.6)	1.915 (48.6)
32/33	1.610 (40.9)	1.750 (44.5)	1.915 (48.6)
36	1.610 (40.9)	1.750 (44.5)	1.915 (48.6)
40	1.610 (40.9)	2.190 (55.6)	1.915 (48.6)

TABLE IV: DIMENSIONS					
Shell Size	E Max	F Max	G Max	H Max	
08/09	.639 (16.2)	.810 (20.6)	.750 (19.1)	.920 (23.4)	
10/11	.664 (16.9)	.840 (21.3)	.810 (20.6)	.980 (24.9)	
12/13	.688 (17.5)	.860 (21.8)	.870 (22.1)	1.040 (26.4)	
14/15	.705 (17.9)	.890 (22.6)	.920 (23.4)	1.110 (28.2)	
16/17	.732 (18.6)	.910 (23.1)	.980 (24.9)	1.170 (29.7)	
18/19	.748 (19.0)	.920 (23.4)	1.020 (25.9)	1.190 (30.2)	
20/21	.773 (19.6)	.940 (23.9)	1.080 (27.4)	1.250 (31.8)	
22/23	.800 (20.3)	.980 (24.9)	1.140 (29.0)	1.330 (33.8)	
24/25	.823 (20.9)	1.010 (25.7)	1.200 (30.5)	1.400 (35.6)	
28	1.041 (26.4)	1.180 (30.0)	1.480 (37.6)	1.640 (41.7)	
32	1.092 (27.7)	1.370 (34.8)	1.610 (40.9)	1.880 (47.8)	

TABLE V: CABLE ENTRY AND SHRINK BOOT					
Shell Size	K Max	L Max	Cable Entry		Shrink Boot *
			Min	Max	
08	.500 (12.7)	.688 (17.5)	.250 (6.4)		770-001S103
10/11	.500 (12.7)	.803 (20.4)	.355 (9.0)		770-001S103
12/13	.500 (12.7)	.938 (23.8)	.491 (12.5)		770-001S104
14/15	.500 (12.7)	1.063 (27.0)	.565 (14.4)		770-001S104
16/17	.500 (12.7)	1.238 (31.4)	.690 (17.5)		770-001S106
18	.500 (12.7)	1.310 (33.3)	.769 (19.5)		770-001S106
20	.500 (12.7)	1.436 (36.5)	.844 (21.4)		770-001S107
22	.500 (12.7)	1.560 (39.6)	1.019 (25.9)		770-001S107
24	.500 (12.7)	1.686 (42.8)	1.134 (28.8)		770-001S108
28	.687 (17.4)	2.062 (52.4)	1.369 (34.8)		770-001S108
32	.687 (17.4)	2.312 (58.7)	1.615 (41.0)		770-001S109
36	.687 (17.4)	2.562 (65.1)	1.830 (46.5)		Consult Factory
40	.687 (17.4)	2.812 (71.4)	2.045 (51.9)		Consult Factory

* Equivalent boot may be supplied in lieu of stated part number.

1. Cable Entry is defined as the accommodation range for the wire bundle or cable. Dimensions shown are not intended for inspection criteria.
2. See Shrink Boot Reference Information (page 40).
3. Metric dimensions (mm) are indicated in parentheses.
4. When using Connector Designator B refer to pages 18 and 19 for part number development.



Стандарт Электрон Связь

Мы молодая и активно развивающаяся компания в области поставок электронных компонентов. Мы поставляем электронные компоненты отечественного и импортного производства напрямую от производителей и с крупнейших складов мира.

Благодаря сотрудничеству с мировыми поставщиками мы осуществляем комплексные и плановые поставки широчайшего спектра электронных компонентов.

Собственная эффективная логистика и склад в обеспечивает надежную поставку продукции в точно указанные сроки по всей России.

Мы осуществляем техническую поддержку нашим клиентам и предпродажную проверку качества продукции. На все поставляемые продукты мы предоставляем гарантию .

Осуществляем поставки продукции под контролем ВП МО РФ на предприятия военно-промышленного комплекса России , а также работаем в рамках 275 ФЗ с открытием отдельных счетов в уполномоченном банке. Система менеджмента качества компании соответствует требованиям ГОСТ ISO 9001.

Минимальные сроки поставки, гибкие цены, неограниченный ассортимент и индивидуальный подход к клиентам являются основой для выстраивания долгосрочного и эффективного сотрудничества с предприятиями радиоэлектронной промышленности, предприятиями ВПК и научно-исследовательскими институтами России.

С нами вы становитесь еще успешнее!

Наши контакты:

Телефон: +7 812 627 14 35

Электронная почта: sales@st-electron.ru

Адрес: 198099, Санкт-Петербург,
Промышленная ул, дом № 19, литера Н,
помещение 100-Н Офис 331