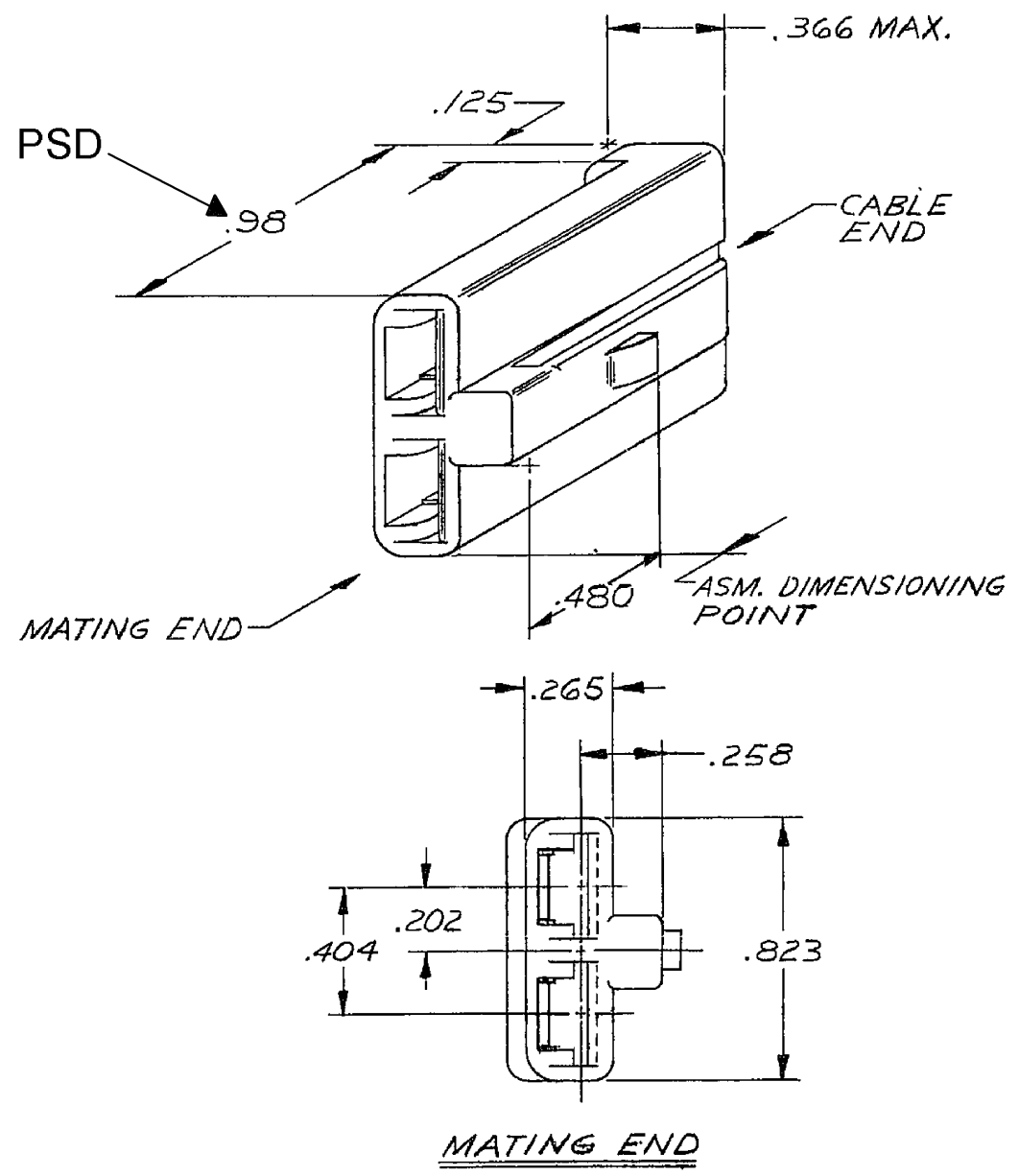


DWG STATUS				REVISION HISTORY		AUTH	DR	APV	APV2
DATE	BY	REV	NSP	CHG	ZONE				
11SE02	R	01	-	-		TAXI DWG CREATED FROM SEPARATE DRAWINGS. ALL PARTS - ADDED DELPHI LOGO & NOTES AND REVISED MATL SPEC.	230384	ARA	ARA
08MR06	R	02	-	-		06284493 - MATL SPEC WAS M3592002	278375	JDA	FRG PVP



- NOTES
- (.1) X (.01) RAISED DELPHI CORPORATE BRAND TO BE LOCATED ON ANY EXTERIOR SURFACE, PREFERABLY VISIBLE AT FINAL ASSEMBLY. OPTIONAL CONSTRUCTION TO BE "PED" OR NO LOGO
 - MATERIAL RECYCLING CODE >PA66< PER SAE J1344. (.1) X (.01) RAISED CHARACTERS AS SHOWN TO BE LOCATED ON ANY EXTERIOR SURFACE. OPTIONAL CONSTRUCTION TO BE NO MATERIAL RECYCLING CODE.

PART NO	REV	N/P	STATUS	MATERIAL SPECIFICATION AND COLOR
12015684	C2	-		M3592015 PA66 HS IM GRN LT
06294493	04	-		M3592024 PA66 HS IM CRM

DWG TYPE		PART DRAWING	
STYLE		DISTR CODE	D
VOLUME (CM)			
ROUTING	6900		
UNLESS OTHERWISE SPECIFIED			
THIS DRAWING IS A REVISION OF THE PREVIOUS EDITION. THE DATE OF THE ORIGINAL EDITION AND THE DATE OF THIS EDITION ARE SHOWN IN THE TITLE BLOCK. DIMENSIONS ARE IN INCHES UNLESS OTHERWISE SPECIFIED. DIMENSIONS ARE TO CENTER UNLESS OTHERWISE SPECIFIED. DIMENSIONS ARE TO DIMENSION LINE UNLESS OTHERWISE SPECIFIED. DIMENSIONS ARE TO DIMENSION LINE UNLESS OTHERWISE SPECIFIED. DIMENSIONS ARE TO DIMENSION LINE UNLESS OTHERWISE SPECIFIED.			
REFERENCE			
THIRD ANGLE PROJECTION			

DELPHI

DELPHI PACKARD ELECTRIC SYSTEMS
WARREN, OHIO

DATE: 11/13/06
BY: J. S. S. S.
CHECKED: J. S. S. S.
APPROVED: J. S. S. S.

SHEET NO: 13MR80
SHEET NO: 13MR80
SHEET NO: 18MR80

SEE CHART

DRAWING NAME: TAXI CONN BODY -56 SERIES LOCK
TYPE-2 FEMALE TERMINALS

DRAWING NUMBER: 12015701

SIZE: A0
SCALE: NONE
FRAME NO: 1 OF 1
SHEET NO: 1 OF 1
REV: R
N/P: 02



**Стандарт
Электрон
Связь**

Мы молодая и активно развивающаяся компания в области поставок электронных компонентов. Мы поставляем электронные компоненты отечественного и импортного производства напрямую от производителей и с крупнейших складов мира.

Благодаря сотрудничеству с мировыми поставщиками мы осуществляем комплексные и плановые поставки широчайшего спектра электронных компонентов.

Собственная эффективная логистика и склад в обеспечивает надежную поставку продукции в точно указанные сроки по всей России.

Мы осуществляем техническую поддержку нашим клиентам и предпродажную проверку качества продукции. На все поставляемые продукты мы предоставляем гарантию .

Осуществляем поставки продукции под контролем ВП МО РФ на предприятия военно-промышленного комплекса России , а также работаем в рамках 275 ФЗ с открытием отдельных счетов в уполномоченном банке. Система менеджмента качества компании соответствует требованиям ГОСТ ISO 9001.

Минимальные сроки поставки, гибкие цены, неограниченный ассортимент и индивидуальный подход к клиентам являются основой для выстраивания долгосрочного и эффективного сотрудничества с предприятиями радиоэлектронной промышленности, предприятиями ВПК и научно-исследовательскими институтами России.

С нами вы становитесь еще успешнее!

Наши контакты:

Телефон: +7 812 627 14 35

Электронная почта: sales@st-electron.ru

Адрес: 198099, Санкт-Петербург,
Промышленная ул, дом № 19, литера Н,
помещение 100-Н Офис 331