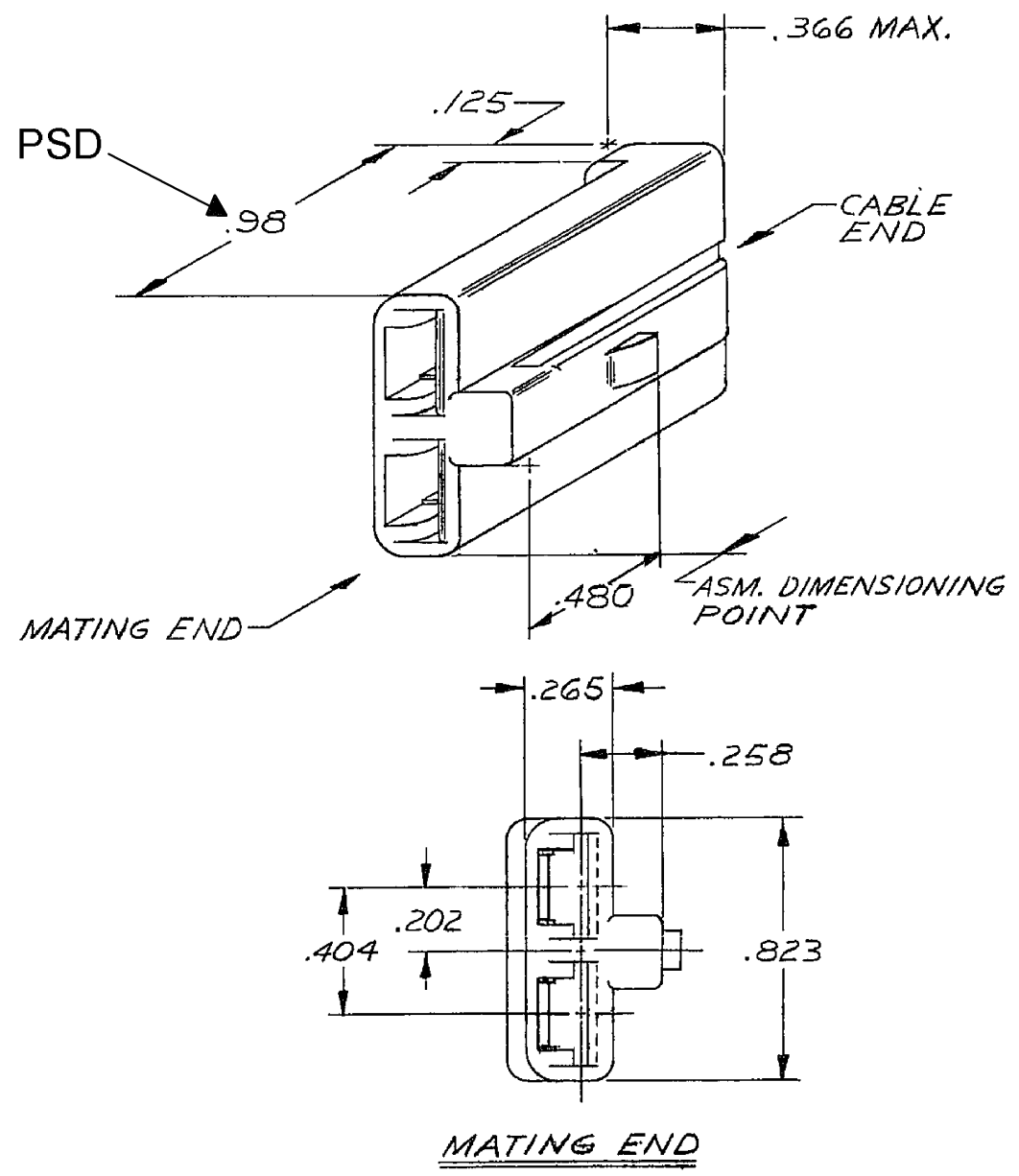


DWG STATUS				REVISION HISTORY		AUTH	DR	APV	APV2
DATE	BY	REV	NSP	CHG	ZONE				
11SE02	R	01	-	-		TAXI DWG CREATED FROM SEPARATE DRAWINGS. ALL PARTS - ADDED DELPHI LOGO & NOTES AND REVISED MATL SPEC.	230384	ARA	ARA
08MR06	R	02	-	-		06284493 - MATL SPEC WAS M3592002	278375	JDA	FRG PVP



- NOTES
- (.1) X (.01) RAISED DELPHI CORPORATE BRAND TO BE LOCATED ON ANY EXTERIOR SURFACE, PREFERABLY VISIBLE AT FINAL ASSEMBLY. OPTIONAL CONSTRUCTION TO BE "PED" OR NO LOGO
 - MATERIAL RECYCLING CODE >PA66< PER SAE J1344. (.1) X (.01) RAISED CHARACTERS AS SHOWN TO BE LOCATED ON ANY EXTERIOR SURFACE. OPTIONAL CONSTRUCTION TO BE NO MATERIAL RECYCLING CODE.

PART NO	REV	N/P	STATUS	MATERIAL SPECIFICATION AND COLOR
12015684	C2	-		M3592015 PA66 HS IM GRN LT
06294493	04	-		M3592024 PA66 HS IM CRM

DWG TYPE		PART DRAWING	
STYLE		DISTR CODE	D
VOLUME (CM)			
ROUTING	6900		
UNLESS OTHERWISE SPECIFIED			
THIS DRAWING IS A DELPHI PROPERTY. IT IS THE PROPERTY OF DELPHI AND IS NOT TO BE REPRODUCED OR TRANSMITTED IN ANY FORM OR BY ANY MEANS, ELECTRONIC OR MECHANICAL, INCLUDING PHOTOCOPYING, RECORDING, OR BY ANY INFORMATION STORAGE AND RETRIEVAL SYSTEM. DELPHI ASSUMES NO LIABILITY FOR ANY ERRORS OR OMISSIONS. DELPHI ASSUMES NO LIABILITY FOR ANY DAMAGES, INCLUDING CONSEQUENTIAL DAMAGES, ARISING FROM THE USE OF THIS DRAWING.			
REFERENCE			
THIRD ANGLE PROJECTION			

DELPHI

DELPHI PACKARD ELECTRIC SYSTEMS
WARREN, OH

DR:	APV1:	APV2:	APV3:	APV4:	APV5:
AMS					
SUBSTANCES OF CONCERN AND RECYCLED CONTENT PER DELPHI-A 1046501					
SEE CHART					
DRAWING NAME TAXI CONN BODY -56 SERIES LOCK TYPE-2 FEMALE TERMINALS					
DRAWING NUMBER 12015701					
SIZE	SCALE	FRAME NO	SHEET NO	REV	N/P
A0	NONE	1 OF 1	1 OF 1	R 02	-



Стандарт Электрон Связь

Мы молодая и активно развивающаяся компания в области поставок электронных компонентов. Мы поставляем электронные компоненты отечественного и импортного производства напрямую от производителей и с крупнейших складов мира.

Благодаря сотрудничеству с мировыми поставщиками мы осуществляем комплексные и плановые поставки широчайшего спектра электронных компонентов.

Собственная эффективная логистика и склад в обеспечивает надежную поставку продукции в точно указанные сроки по всей России.

Мы осуществляем техническую поддержку нашим клиентам и предпродажную проверку качества продукции. На все поставляемые продукты мы предоставляем гарантию .

Осуществляем поставки продукции под контролем ВП МО РФ на предприятия военно-промышленного комплекса России , а также работаем в рамках 275 ФЗ с открытием отдельных счетов в уполномоченном банке. Система менеджмента качества компании соответствует требованиям ГОСТ ISO 9001.

Минимальные сроки поставки, гибкие цены, неограниченный ассортимент и индивидуальный подход к клиентам являются основой для выстраивания долгосрочного и эффективного сотрудничества с предприятиями радиоэлектронной промышленности, предприятиями ВПК и научно-исследовательскими институтами России.

С нами вы становитесь еще успешнее!

Наши контакты:

Телефон: +7 812 627 14 35

Электронная почта: sales@st-electron.ru

Адрес: 198099, Санкт-Петербург,
Промышленная ул, дом № 19, литера Н,
помещение 100-Н Офис 331