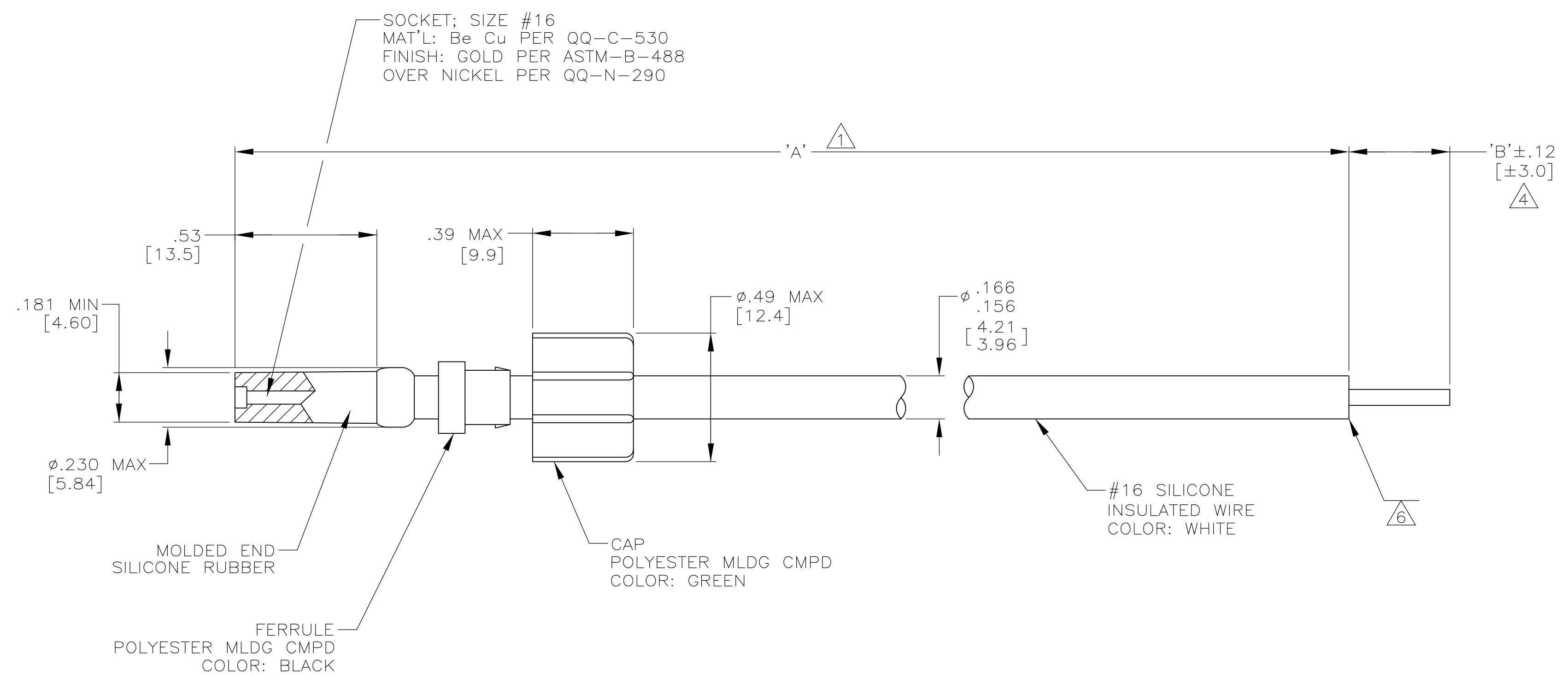


| PART NO. | 'A' | [mm] | 'B' | [mm] | REMARKS |
|------------|--------|-----------|-----|--------|----------|
| 862545-1 | 6.00 | [152.4] | .38 | [9.7] | △4 |
| 862545-2 | 8.00 | [203.2] | .38 | [9.7] | △4 |
| 862545-3 | 10.00 | [254.0] | .38 | [9.7] | △4 |
| 862545-4 | 12.00 | [304.8] | .38 | [9.7] | △4 |
| 862545-5 | 15.00 | [381.0] | .38 | [9.7] | △4 |
| 862545-6 | 18.00 | [457.2] | .38 | [9.7] | △4 |
| 862545-7 | 21.00 | [533.4] | .38 | [9.7] | △4 |
| 862545-8 | 24.00 | [609.6] | .38 | [9.7] | △4 |
| 862545-9 | 4.50 | [114.3] | .50 | [12.7] | OBSOLETE |
| 1-862545-0 | 11.00 | [279.4] | .25 | [6.3] | △4 |
| 1-862545-1 | 48.00 | [1219.2] | .38 | [9.7] | △4 |
| 1-862545-2 | 20.00 | [508.0] | .38 | [9.7] | OBSOLETE |
| 1-862545-3 | 13.00 | [330.2] | .38 | [9.7] | △4 |
| 1-862545-4 | 14.00 | [355.6] | .38 | [9.7] | △4 |
| 1-862545-5 | 600.00 | [15240.0] | .38 | [9.7] | OBSOLETE |
| 1-862545-6 | 16.00 | [406.4] | .38 | [9.7] | △4 |
| 1-862545-7 | 5.00 | [127.0] | .38 | [9.7] | △4 |
| 1-862545-8 | 36.00 | [914.4] | .38 | [9.7] | △4 |
| 1-862545-9 | 60.00 | [1524.0] | .38 | [9.7] | △4 |
| 2-862545-0 | 84.00 | [2133.6] | .38 | [9.7] | OBSOLETE |
| 2-862545-1 | 7.50 | [190.5] | .38 | [9.7] | △4 |
| 2-862545-2 | 30.00 | [762.0] | .38 | [9.7] | △4 |
| 2-862545-3 | 9.00 | [228.6] | .38 | [9.7] | △4 |
| 2-862545-4 | 14.50 | [368.3] | .38 | [9.7] | △4 |
| 2-862545-5 | 22.00 | [558.8] | .38 | [9.7] | △4 |
| 2-862545-6 | 17.63 | [447.8] | .38 | [9.7] | △4 |
| 2-862545-7 | 11.63 | [295.4] | .38 | [9.7] | OBSOLETE |
| 2-862545-8 | 72.00 | [1828.8] | .38 | [9.7] | △4 |
| 2-862545-9 | 33.00 | [838.2] | .38 | [9.7] | △4 |
| 3-862545-0 | 19.00 | [482.6] | .38 | [9.7] | OBSOLETE |
| 3-862545-1 | 37.00 | [939.8] | .38 | [9.7] | OBSOLETE |
| 3-862545-2 | 9.50 | [241.3] | .38 | [9.7] | OBSOLETE |
| 3-862545-3 | 6.13 | [155.7] | .38 | [9.7] | OBSOLETE |
| 3-862545-4 | 4.00 | [101.6] | .38 | [9.7] | △4 |
| 3-862545-5 | 40.00 | [1016.0] | .38 | [9.7] | OBSOLETE |
| 3-862545-6 | 7.00 | [177.8] | .38 | [9.7] | OBSOLETE |
| 3-862545-7 | 28.00 | [711.2] | .38 | [9.7] | OBSOLETE |
| 3-862545-8 | 31.00 | [787.4] | .38 | [9.7] | OBSOLETE |
| 3-862545-9 | 240.00 | [6096.0] | .38 | [9.7] | △4 |
| 4-862545-0 | 16.63 | [422.4] | .38 | [9.7] | OBSOLETE |
| 4-862545-1 | 108.00 | [2743.2] | .38 | [9.7] | △4 |
| 4-862545-2 | 17.00 | [431.8] | .38 | [9.7] | OBSOLETE |
| 4-862545-3 | 360.00 | [9144.0] | .38 | [9.7] | OBSOLETE |
| 4-862545-4 | 79.00 | [2006.6] | .38 | [9.7] | OBSOLETE |
| 4-862545-5 | 6.50 | [165.1] | .38 | [9.7] | △4 |
| 4-862545-6 | 96.00 | [2438.4] | .38 | [9.7] | △4 |
| 4-862545-7 | 144.00 | [3657.6] | .38 | [9.7] | △4 |
| 5-862545-1 | 6.00 | [152.4] | .38 | [9.7] | △6 |
| 5-862545-2 | 8.00 | [203.2] | .38 | [9.7] | △6 |
| 5-862545-4 | 12.00 | [304.8] | .38 | [9.7] | △6 |
| 5-862545-6 | 18.00 | [457.2] | .38 | [9.7] | △6 |
| 5-862545-8 | 24.00 | [609.6] | .38 | [9.7] | △6 |
| 6-862545-0 | 11.00 | [279.4] | .25 | [6.3] | △6 |
| 6-862545-4 | 14.00 | [355.6] | .38 | [9.7] | △6 |
| 6-862545-7 | 5.00 | [127.0] | .38 | [9.7] | △6 |
| 6-862545-8 | 36.00 | [914.4] | .38 | [9.7] | △6 |
| 7-862545-1 | 7.50 | [190.5] | .38 | [9.7] | △6 |
| 7-862545-4 | 14.50 | [368.3] | .38 | [9.7] | △6 |

| LOC | DIST | REV | DATE | BY | APP'D |
|-----|------|-----|-------|----|-------|
| DF | SO | AD | 06-05 | AA | DE |

- △1 TOLERANCE OF LEAD LENGTH:
UP TO 24 INCHES [609.6] = ±.12 [±3.0]
24 INCHES [609.6] & UP = ±1%
2. MARKED PER MIL-STD-130.
3. TO MATE WITH AMP LGH-1/2 RECEPTACLE WITH .53 BARREL DEPTH.
- △4 WHERE APPLICABLE PIGTAIL IS SOLDER DIPPED.
5. OPERATING VOLTAGE: 10 KVDC AT 0 TO 70,000 FEET, -55°C TO 125°C.
- △6 INSULATION CUT TO LENGTH, BUT NOT REMOVED.



| | | | | |
|--|--|--------------------------------|------------------|---|
| THIS DRAWING IS A CONTROLLED DOCUMENT. | | DWG C.C.THOMAS 16-NOV-89 | | Tyco Electronics Corporation Harrisburg, Pa 17105-3608 |
| DIMENSIONS: INCHES | | CHK D. FARY 01-DEC-89 | | NAME D. FARY 01-DEC-89 |
| TOLERANCES UNLESS OTHERWISE SPECIFIED: | | 0 PLC ± - | PRODUCT SPEC | SIZE A1 |
| 1 PLC ± - | | 1 PLC ± - | APPLICATION SPEC | CAGE CODE 00779 |
| 2 PLC ± .02 [0.5] | | 3 PLC ± - | RESTRICTED TO | DRAWING NO 862545 |
| 3 PLC ± - | | 4 PLC ± - | WEIGHT | SCALE 3:1 |
| 4 PLC ± - | | ANGLES ± - | CUSTOMER DRAWING | SHEET 1 OF 1 |
| FINISH SEE CALLOUTS | | | | REV AD |



Стандарт Электрон Связь

Мы молодая и активно развивающаяся компания в области поставок электронных компонентов. Мы поставляем электронные компоненты отечественного и импортного производства напрямую от производителей и с крупнейших складов мира.

Благодаря сотрудничеству с мировыми поставщиками мы осуществляем комплексные и плановые поставки широчайшего спектра электронных компонентов.

Собственная эффективная логистика и склад в обеспечивает надежную поставку продукции в точно указанные сроки по всей России.

Мы осуществляем техническую поддержку нашим клиентам и предпродажную проверку качества продукции. На все поставляемые продукты мы предоставляем гарантию .

Осуществляем поставки продукции под контролем ВП МО РФ на предприятия военно-промышленного комплекса России , а также работаем в рамках 275 ФЗ с открытием отдельных счетов в уполномоченном банке. Система менеджмента качества компании соответствует требованиям ГОСТ ISO 9001.

Минимальные сроки поставки, гибкие цены, неограниченный ассортимент и индивидуальный подход к клиентам являются основой для выстраивания долгосрочного и эффективного сотрудничества с предприятиями радиоэлектронной промышленности, предприятиями ВПК и научно-исследовательскими институтами России.

С нами вы становитесь еще успешнее!

Наши контакты:

Телефон: +7 812 627 14 35

Электронная почта: sales@st-electron.ru

Адрес: 198099, Санкт-Петербург,
Промышленная ул, дом № 19, литера Н,
помещение 100-Н Офис 331