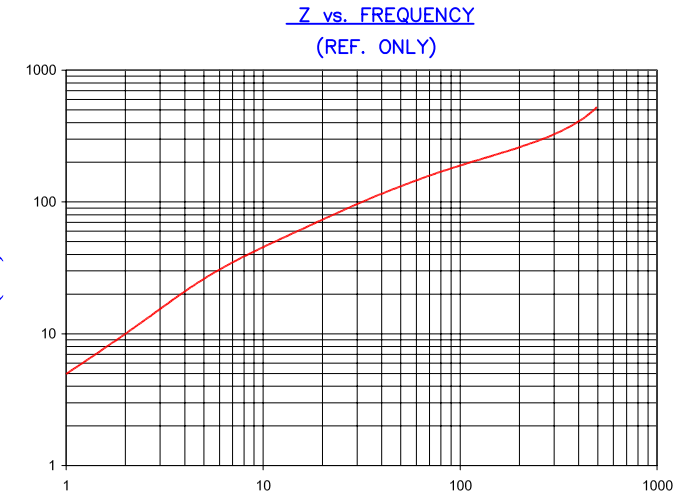


IMPEDANCE (Z)			
Frequency	25 MHz	100 MHz	300 MHz
Nominal (REF)	75 Ω	170 Ω	320 Ω
Minimum	- Ω	136 Ω	- Ω

FERRITE CORE DIMENSIONS:

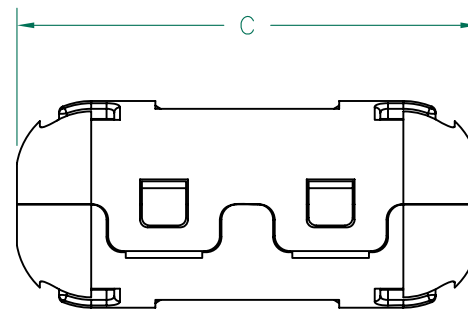
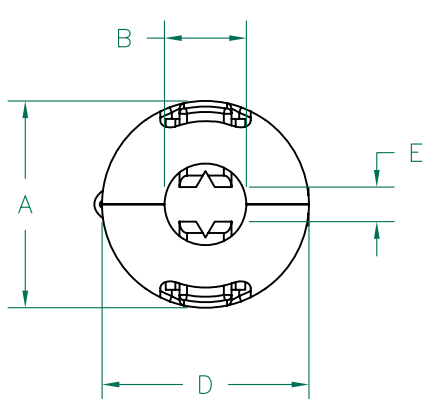
A	9.96 [.392]	+	0.15 [.006]
B	4.88 [.192]	+	0.13 [.005]
C	20.50 [.807]	+	0.25 [.010]
D	4.14 [.163]	+	0.13 [.005]

UNCONTROLLED DOCUMENT



Z vs. FREQUENCY
(REF. ONLY)

AGILENT E4991A Impedance/Material Analyzer
HP 16092A-Test Fixture REF 3219



NOTES:

1. ASSEMBLED PART #: 28A0392-0A2
2. CASE COLOR: BLACK
3. CASE FLAMMABILITY RATING: UL94 V-2.
4. CASE MATERIAL: Halogen Free Nylon

CASE DIMENSIONS:

A	13.72 [.540]	+	REF.
B	5.44 [.214]	+	REF.
C	30.56 [1.203]	+	REF.
D	13.72 [.540]	+	REF.
E	2.29 [.090]	+	REF.

DIMENSIONS ARE IN mm [INCHES].				This print is the property of Laird Tech. and is loaned in confidence subject to return upon request and with the understanding that no copies shall be made without the written consent of Laird Tech. All rights to design or invention are reserved.							
J	UPDATED NOTE 3	09/15/10	JUN								
H	UPDATE LOGO ADD NOTES 3&4	01/26/09	JRK								
G	UPDATE 100MHz MINIMUM VALUE	06/26/07	TMB								
F	UPDATE COMPANY LOGO	04/17/07	TMB								
E	ADD DIMENSION E TO CASE CALLOUT	02/05/07	TMB	PROJECT/PART NUMBER:							
D	CHANGE CASE TOLERANCES TO REF REMOVE CORE & CASE REF REVISE NOTES	07/27/06	TMB	28A0392-0A2		REV	J	PART TYPE:	FERRITE SNAP ON	DRAWN BY:	JRK
C	UPDATE CORE AND CASE DESIGN REVISE NOTES	09/23/05	TMB	DATE:	06/25/04	SCALE:	NTS	MATERIAL:			
REV	DESCRIPTION	DATE	INT	CAD #	28A0392-0A2-J	TOOL #	-	NiZn Ferrite			



Стандарт Электрон Связь

Мы молодая и активно развивающаяся компания в области поставок электронных компонентов. Мы поставляем электронные компоненты отечественного и импортного производства напрямую от производителей и с крупнейших складов мира.

Благодаря сотрудничеству с мировыми поставщиками мы осуществляем комплексные и плановые поставки широчайшего спектра электронных компонентов.

Собственная эффективная логистика и склад в обеспечивает надежную поставку продукции в точно указанные сроки по всей России.

Мы осуществляем техническую поддержку нашим клиентам и предпродажную проверку качества продукции. На все поставляемые продукты мы предоставляем гарантию .

Осуществляем поставки продукции под контролем ВП МО РФ на предприятия военно-промышленного комплекса России , а также работаем в рамках 275 ФЗ с открытием отдельных счетов в уполномоченном банке. Система менеджмента качества компании соответствует требованиям ГОСТ ISO 9001.

Минимальные сроки поставки, гибкие цены, неограниченный ассортимент и индивидуальный подход к клиентам являются основой для выстраивания долгосрочного и эффективного сотрудничества с предприятиями радиоэлектронной промышленности, предприятиями ВПК и научно-исследовательскими институтами России.

С нами вы становитесь еще успешнее!

Наши контакты:

Телефон: +7 812 627 14 35

Электронная почта: sales@st-electron.ru

Адрес: 198099, Санкт-Петербург,
Промышленная ул, дом № 19, литера Н,
помещение 100-Н Офис 331