

## 55075 Geartooth Hall Effect Sensor Features and Benefits



### Features

- Rotary position geartooth sensor
- Stainless steel M12 threaded barrel
- Electronic protection against severe and automotive environments
- Self adjusting magnetic range
- 3 wire (voltage output)
- EMC protection (consult Hamlin)
- Short circuit/reverse voltage protection
- Zero speed detection

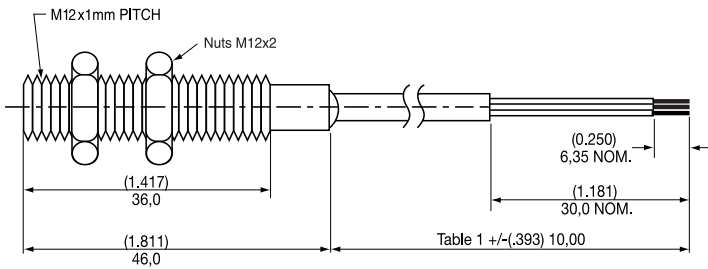
### Benefits

- Long life; up to 20 billion operations
- High speed operation
- No chopper delay
- Unaffected by harsh environments
- Rotary orientation not critical
- On-chip 10 bit A/D converter
- Customer selection of cable length and connector type

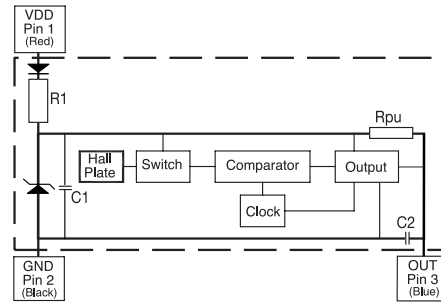
### Applications

- Geartooth sensor
- Camshaft sensor
- Linear encoder
- Rotary encoder

### DIMENSIONS (in) mm



### BLOCK DIAGRAM

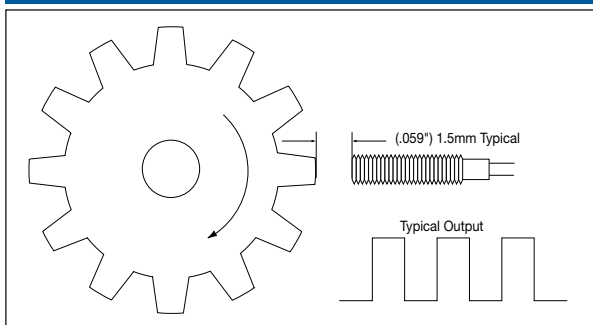


### SPECIFICATIONS

| Hall Type                        |                      |  | Digital Switch<br>3 Wire (Voltage Output) |
|----------------------------------|----------------------|--|---|
| Supply Voltage (Note 1)          | Maximum              | Vdc  | -25 to +25.2                              |
|                                  | Operation            | Vdc  | 4.75 to 25.2                              |
|                                  | Overshoot Protection | Vdc-max  | 27  |
| Output High Voltage              | Vdc-min              | VDD - 2 (sinking outputs with internal pull-up resistor) |   |
| Output Low Voltage               | Vdc-max              | 0.6 @ 20mA   |   |
| Output Current (continuously on) | mA-max               | 20   |   |
| Current Consumption              | mA-min               | 1  |   |
|                                  | mA-max               | 10.5   |   |
| Switching Speed                  | kHz-max              | 15   |   |
| Temperature                      | Operating            | °C   | -40 to +85                                |
|                                  | Storage              | °C   | -65 to +85                                |

Note 1 - As long as Tj (Junction Temperature) is not exceeded

### APPLICATION EXAMPLE - Geartooth Sensor

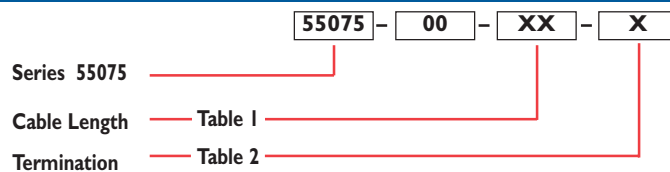


### CUSTOMER OPTIONS - Cable Length and Termination

| TABLE 1<br>Cable Length Options:-<br>(Cable Type 24 AWG<br>7/32 PVC 105°C,<br>Double Insulated) |                      |
|---|----------------------|
| SELECT OPTION   | CABLE LENGTH (in) mm |
| 01  | (3.94) 100           |
| 02  | (11.81) 300          |
| 03  | (19.69) 500          |
| 04  | (29.53) 750          |
| 05  | (39.37) 1000         |

| TABLE 2<br>Termination Options:- |                      |  |
|----------------------------------|----------------------|--|
| SELECT OPTION                    | DESCRIPTION          |  |
| A                                | Tinned leads         |  |
| C                                | 6.35mm fastons       |  |
| D                                | AMP MTE 2.54mm pitch |  |
| E                                | JST XHP 2.5mm pitch  |  |

### ORDERING INFORMATION



**Hamlin USA** Tel: +1 920 648 3000 • Fax: +1 920 648 3001 • Email: sales.us@hamlin.com  
**Hamlin UK** Tel: +44 (0)1379 649700 • Fax: +44 (0)1379 649702 • Email: sales.uk@hamlin.com  
**Hamlin Germany** Tel: +49 (0) 6142 923920 • Fax: +49 (0) 6142 923921 • Email: sales.de@hamlin.com  
**Hamectrol France** Tel: +33(0) 1 6047 3000 • Fax: +33(0) 1 6015 9136 • Email: sales.fr@hamlin.com

INFORMATION PROVIDED ON THIS DATA SHEET IS PROVIDED FOR INFORMATION PURPOSES ONLY AND SHOULD NOT BE RELIED UPON AS BEING ACCURATE FOR ANY PARTICULAR PURPOSE. Product performance may be affected by the application to which the product is put. Upon request, HAMLIN will assist purchasers by providing information specific to any particular application. HAMLIN disclaims any and all liability whatsoever for any purchaser's reliance upon the information contained on this data sheet without further consultation with authorised representatives of HAMLIN.



**Стандарт  
Электрон  
Связь**

Мы молодая и активно развивающаяся компания в области поставок электронных компонентов. Мы поставляем электронные компоненты отечественного и импортного производства напрямую от производителей и с крупнейших складов мира.

Благодаря сотрудничеству с мировыми поставщиками мы осуществляем комплексные и плановые поставки широчайшего спектра электронных компонентов.

Собственная эффективная логистика и склад в обеспечивает надежную поставку продукции в точно указанные сроки по всей России.

Мы осуществляем техническую поддержку нашим клиентам и предпродажную проверку качества продукции. На все поставляемые продукты мы предоставляем гарантию .

Осуществляем поставки продукции под контролем ВП МО РФ на предприятия военно-промышленного комплекса России , а также работаем в рамках 275 ФЗ с открытием отдельных счетов в уполномоченном банке. Система менеджмента качества компании соответствует требованиям ГОСТ ISO 9001.

Минимальные сроки поставки, гибкие цены, неограниченный ассортимент и индивидуальный подход к клиентам являются основой для выстраивания долгосрочного и эффективного сотрудничества с предприятиями радиоэлектронной промышленности, предприятиями ВПК и научно-исследовательскими институтами России.

С нами вы становитесь еще успешнее!

**Наши контакты:**

**Телефон:** +7 812 627 14 35

**Электронная почта:** [sales@st-electron.ru](mailto:sales@st-electron.ru)

**Адрес:** 198099, Санкт-Петербург,  
Промышленная ул, дом № 19, литера Н,  
помещение 100-Н Офис 331