

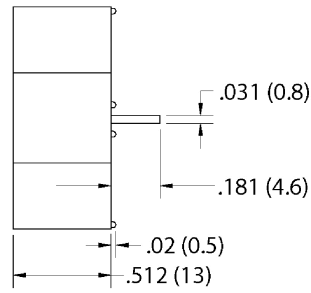
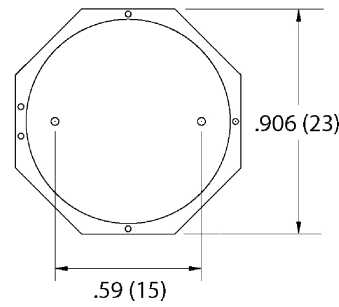


MALLORY SONALERT PRODUCTS, INC.

Product APPLICATION Guide

MSS300R

Speaker/Housing Assembly For IEC60601-1-8 Medical Applications



MSS300R

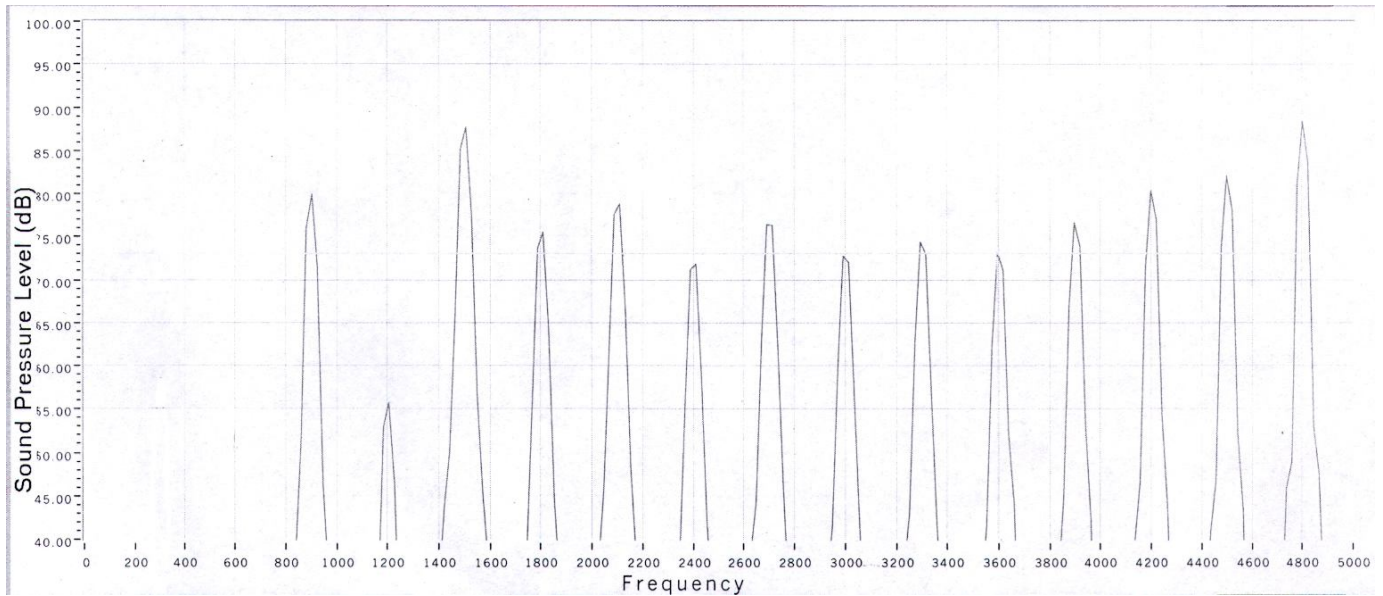
KEY FEATURES:

- Designed to Meet IEC 60601-1-8
- 975 Hz Fundamental Frequency
- 4 Harmonic Peaks within ± 15 dB (1 to 4 kHz)
- 85 dB @ 10 cm Typical with 325 Hz Square Wave Signal
- 8 Ohm; 0.25 Watt Mylar Speaker
- 325 Hz Square Wave Input Drive Signal Required
- RoHS Compliant

Continued

MSS300R (Con't)

Frequency Response (with 325 Hz Square Wave Applied):



As shown above, the fundamental frequency is below 1 kHz, and there are more than 4 harmonic peaks between 1 and 4 kHz. All harmonic peaks are within ± 15 dB of the fundamental frequency.

Specifications

Fundamental Freq:	975 \pm 24 Hz.	Rated Wattage:	0.25 Watts
No. of Harmonics:	Min. of 4 (1 to 4 kHz)	Max Wattage:	0.50 Watts
Sound Level:	85 dB @ 10 cm Typical	Drive Signal:	2.8 Vpp; 325 \pm 8 Hz Square Wave
Storage Temp:	-20 $^{\circ}$ C to +55 $^{\circ}$ C	Case Material:	Valox (UL94-V0)
Operating Temp:	-20 $^{\circ}$ C to +55 $^{\circ}$ C	Speaker Material:	Mylar
Speaker Impedance:	8 Ohm (1 Volt; 800 Hz)		

MSS300R Notes

1. No circuitry is included with this device. The designer must supply the 325 Hz square wave drive signal.
2. Refer to IEC 60601-1-8 for the appropriate beeping rate that is required which depends on the priority of the alarm.
3. Only one frequency (325 Hz) is needed to be applied to this device. The multiple harmonic frequencies are automatically generated acoustically.

Call 317-612-1000 or Visit www.mallory-sonalert.com for More Details



Стандарт Электрон Связь

Мы молодая и активно развивающаяся компания в области поставок электронных компонентов. Мы поставляем электронные компоненты отечественного и импортного производства напрямую от производителей и с крупнейших складов мира.

Благодаря сотрудничеству с мировыми поставщиками мы осуществляем комплексные и плановые поставки широчайшего спектра электронных компонентов.

Собственная эффективная логистика и склад в обеспечивает надежную поставку продукции в точно указанные сроки по всей России.

Мы осуществляем техническую поддержку нашим клиентам и предпродажную проверку качества продукции. На все поставляемые продукты мы предоставляем гарантию .

Осуществляем поставки продукции под контролем ВП МО РФ на предприятия военно-промышленного комплекса России , а также работаем в рамках 275 ФЗ с открытием отдельных счетов в уполномоченном банке. Система менеджмента качества компании соответствует требованиям ГОСТ ISO 9001.

Минимальные сроки поставки, гибкие цены, неограниченный ассортимент и индивидуальный подход к клиентам являются основой для выстраивания долгосрочного и эффективного сотрудничества с предприятиями радиоэлектронной промышленности, предприятиями ВПК и научно-исследовательскими институтами России.

С нами вы становитесь еще успешнее!

Наши контакты:

Телефон: +7 812 627 14 35

Электронная почта: sales@st-electron.ru

Адрес: 198099, Санкт-Петербург,
Промышленная ул, дом № 19, литера Н,
помещение 100-Н Офис 331