

Cathode to Stud Shown
(Anode to Stud add Suffix R)

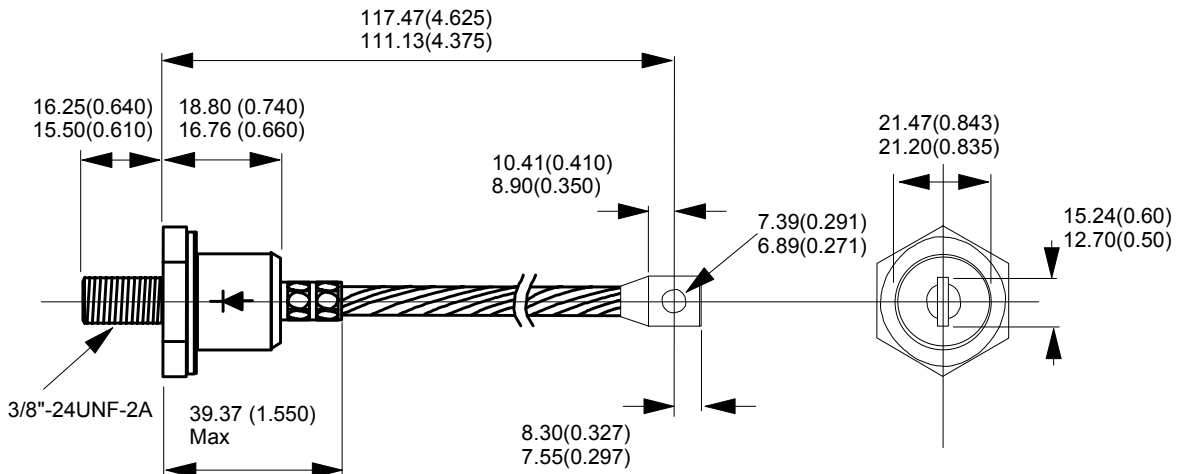
Symbol



Cathode to Stud Symbol

MAXIMUM RATINGS ($T_j = 25^\circ\text{C}$ unless stated otherwise)												
Parameter	Symbol	1N3288	1N3289	1N3290	1N3291	1N3292	1N3293	1N3294	1N3295	1N3296	1N3297	Unit
Repetitive Peak Reverse Voltage	V_{RRM}	100	200	300	400	500	600	800	1000	1200	1400	Volt
Maximum Average On-State Current	$I_{F(AV)}$	100										Amp
Peak Forward Surge Current	I_{FSM}	1600										Amp
Maximum I^2T for Fusing	I^2T	10700										A ² /S
Maximum Storage Temperature Range	$T_{(STG)}$	-65 to +200										$^\circ\text{C}$
Maximum Junction Temperature Range	T_j	-65 to +200										$^\circ\text{C}$

ELECTRICAL CHARACTERISTICS at $T_j = 25^\circ\text{C}$ Maximum. Unless stated Otherwise				Value			Unit
Parameter	Symbol	Condition	Min	Typ	Max		
Maximum Forward Voltage	V_{FM}	$I_{FM} = 200$ Amps		1.2		Volt	
Repetitive Peak Off- State Current (1)	$I_{DRM(1)}$	$V_R = V_{RRM}$		20.0		μA	
Repetitive Peak Off- State Current (2)	$I_{DRM(2)}$	$V_R = V_{RRM}, T_j = 150^\circ\text{C}$			5	mA	
Operating Frequency	$f_{(MAX)}$				7.5	KHz	
Thermal Resistance (Junction to Case)	$R_{TH (J-C)}$				0.40	$^\circ\text{C/W}$	
Mounting Torque	M_T				11.3	NM	
Weight	Wt				78	grms	





Стандарт Электрон Связь

Мы молодая и активно развивающаяся компания в области поставок электронных компонентов. Мы поставляем электронные компоненты отечественного и импортного производства напрямую от производителей и с крупнейших складов мира.

Благодаря сотрудничеству с мировыми поставщиками мы осуществляем комплексные и плановые поставки широчайшего спектра электронных компонентов.

Собственная эффективная логистика и склад в обеспечивает надежную поставку продукции в точно указанные сроки по всей России.

Мы осуществляем техническую поддержку нашим клиентам и предпродажную проверку качества продукции. На все поставляемые продукты мы предоставляем гарантию .

Осуществляем поставки продукции под контролем ВП МО РФ на предприятия военно-промышленного комплекса России , а также работаем в рамках 275 ФЗ с открытием отдельных счетов в уполномоченном банке. Система менеджмента качества компании соответствует требованиям ГОСТ ISO 9001.

Минимальные сроки поставки, гибкие цены, неограниченный ассортимент и индивидуальный подход к клиентам являются основой для выстраивания долгосрочного и эффективного сотрудничества с предприятиями радиоэлектронной промышленности, предприятиями ВПК и научно-исследовательскими институтами России.

С нами вы становитесь еще успешнее!

Наши контакты:

Телефон: +7 812 627 14 35

Электронная почта: sales@st-electron.ru

Адрес: 198099, Санкт-Петербург,
Промышленная ул, дом № 19, литера Н,
помещение 100-Н Офис 331