

Cathode to Stud Shown
(Anode to Stud add Suffix R)

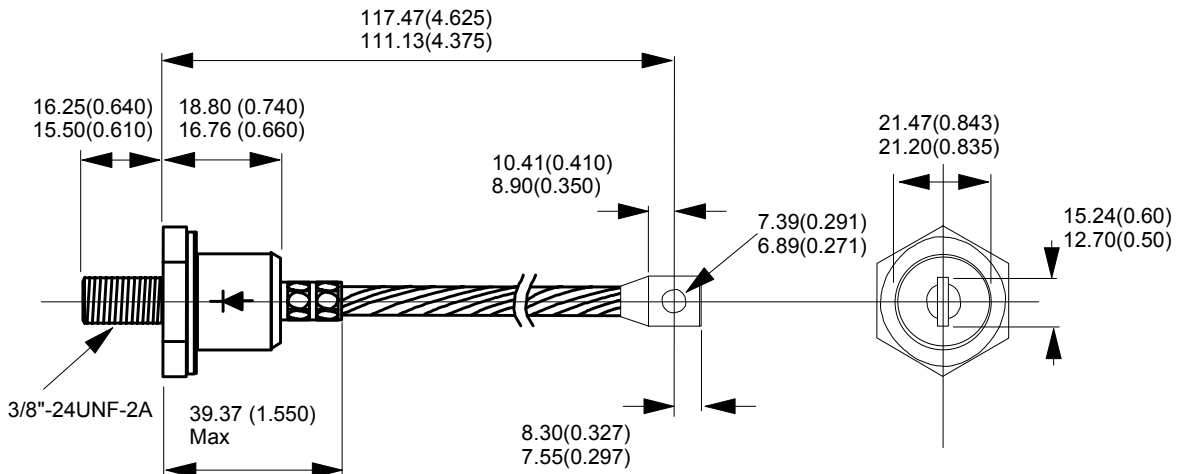
Symbol



Cathode to Stud Symbol

MAXIMUM RATINGS (T _j = 25 °C unless stated otherwise)												
Parameter	Symbol	1N3288	1N3289	1N3290	1N3291	1N3292	1N3293	1N3294	1N3295	1N3296	1N3297	Unit
Repetitive Peak Reverse Voltage	V _{RRM}	100	200	300	400	500	600	800	1000	1200	1400	Volt
Maximum Average On-State Current	I _{F(AV)}	100										Amp
Peak Forward Surge Current	I _{FSM}	1600										Amp
Maximum I ² T for Fusing	I ² T	10700										A ² /S
Maximum Storage Temperature Range	T _(STG)	-65 to +200										°C
Maximum Junction Temperature Range	T _j	-65 to +200										°C

ELECTRICAL CHARACTERISTICS at T _j = 25 °C Maximum. Unless stated Otherwise				Value			Unit
Parameter	Symbol	Condition	Min	Typ	Max		
Maximum Forward Voltage	V _{FM}	I _{FM} = 200 Amps		1.2		Volt	
Repetitive Peak Off- State Current (1)	I _{DRM(1)}	V _R = V _{RRM}		20.0		µA	
Repetitive Peak Off- State Current (2)	I _{DRM(2)}	V _R = V _{RRM} , T _j = 150°C			5	mA	
Operating Frequency	f _(MAX)				7.5	KHz	
Thermal Resistance (Junction to Case)	R _{TH (J-C)}				0.40	°C/W	
Mounting Torque	M _T				11.3	NM	
Weight	Wt				78	grms	





Стандарт Электрон Связь

Мы молодая и активно развивающаяся компания в области поставок электронных компонентов. Мы поставляем электронные компоненты отечественного и импортного производства напрямую от производителей и с крупнейших складов мира.

Благодаря сотрудничеству с мировыми поставщиками мы осуществляем комплексные и плановые поставки широчайшего спектра электронных компонентов.

Собственная эффективная логистика и склад в обеспечивает надежную поставку продукции в точно указанные сроки по всей России.

Мы осуществляем техническую поддержку нашим клиентам и предпродажную проверку качества продукции. На все поставляемые продукты мы предоставляем гарантию .

Осуществляем поставки продукции под контролем ВП МО РФ на предприятия военно-промышленного комплекса России , а также работаем в рамках 275 ФЗ с открытием отдельных счетов в уполномоченном банке. Система менеджмента качества компании соответствует требованиям ГОСТ ISO 9001.

Минимальные сроки поставки, гибкие цены, неограниченный ассортимент и индивидуальный подход к клиентам являются основой для выстраивания долгосрочного и эффективного сотрудничества с предприятиями радиоэлектронной промышленности, предприятиями ВПК и научно-исследовательскими институтами России.

С нами вы становитесь еще успешнее!

Наши контакты:

Телефон: +7 812 627 14 35

Электронная почта: sales@st-electron.ru

Адрес: 198099, Санкт-Петербург,
Промышленная ул, дом № 19, литера Н,
помещение 100-Н Офис 331