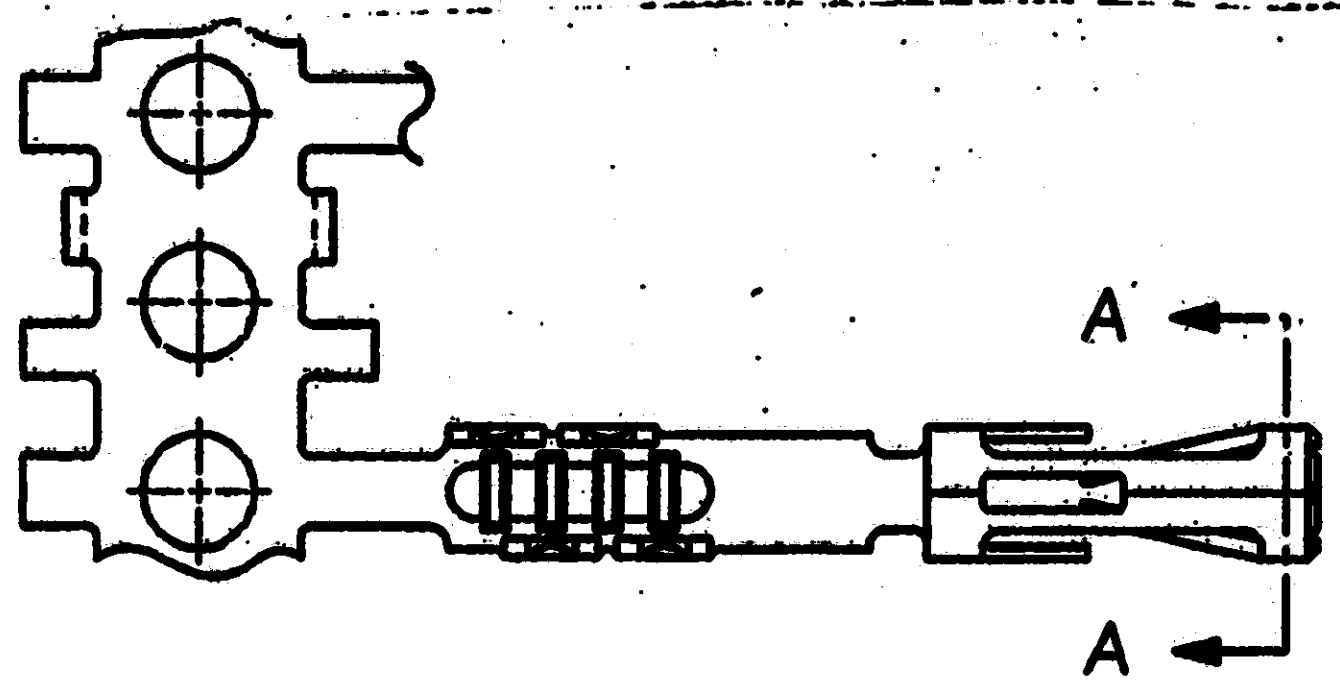
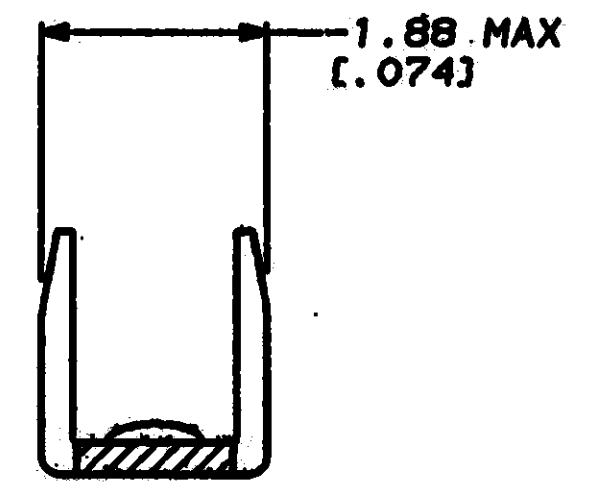
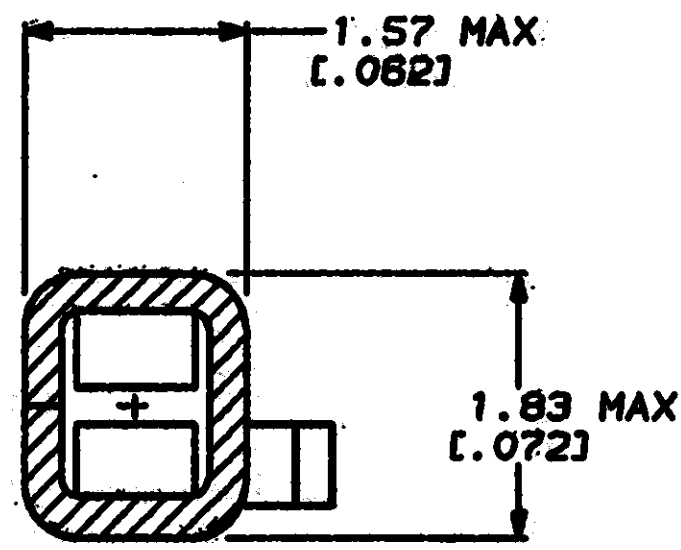
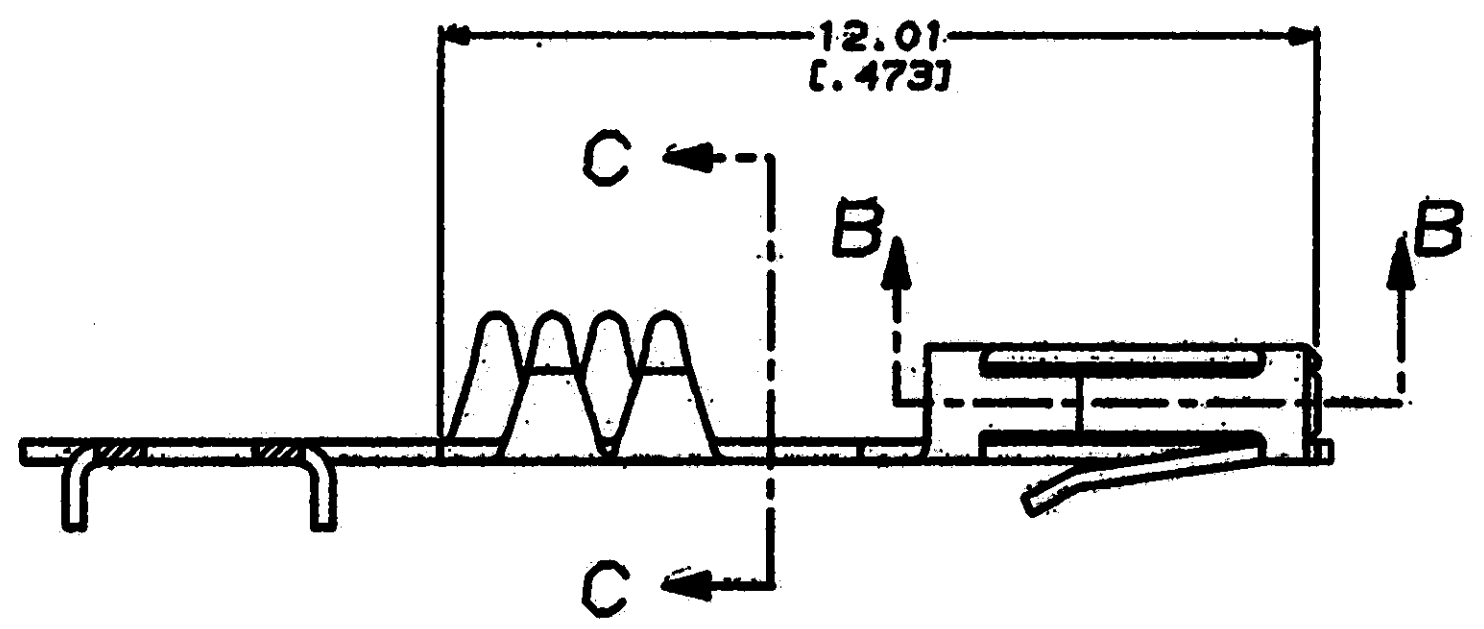


REVISED		DATE		BY		DESCRIPTION		DATE	APPD
AR	39					0	RLSE PER NPR 4098 WAS 4021-5175		

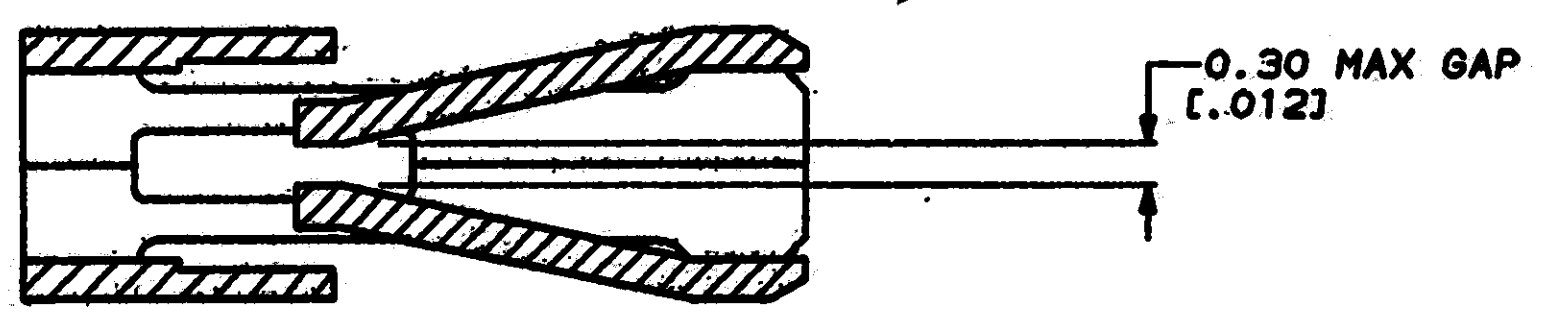


- 1. 2.54µm (.000100) MIN TIN-LEAD OVER 1.27µm (.000050) MIN NICKEL ON ENTIRE CONTACT.
- 2. MATING POST (.025±.001 SQUARE) LENGTH ACCEPTED:
 SINGLE ROW HOUSINGS 5.59-8.20 (.220-.323)
 DOUBLE ROW HOUSINGS 5.97-8.20 (.235-.323)



SECTION A-A
SCALE 20:1

SECTION C-C
SCALE 20:1



SECTION B-B
SCALE 20:1

DO NOT SCALE PRINT. UNLESS SPECIFIED DIMENSIONS IN mm (INCHES) TOLERANCES ON: 2 PLC DEC ± 0.13 (.005) 3 PLC DEC * - ANGLES * -		DR 04/08/82 C. OBERMAN		487955-2 PART NO	
MATERIAL .010 THICK PHOSPHOR BRONZE		CHK 4-7-82 R. STONE		AMP AMP Incorporated Harrisburg, PA 17105-3808	
FINISH △		APPD 4-7-82 D. MILLER		NAME CONTACT, RECEPTACLE, STANDARD PRESSURE, .100¢, FFC	
WEIGHT -		APPD 4-7-82 D. HOFFMAN		DRAWING NO. 487955	
		PRODUCT SPEC 108-9024		CASE CODE 00779	
		APPLICATION SPEC 114-16015		SCALE 10:1	
				SHEET 1 OF 1	



Стандарт Электрон Связь

Мы молодая и активно развивающаяся компания в области поставок электронных компонентов. Мы поставляем электронные компоненты отечественного и импортного производства напрямую от производителей и с крупнейших складов мира.

Благодаря сотрудничеству с мировыми поставщиками мы осуществляем комплексные и плановые поставки широчайшего спектра электронных компонентов.

Собственная эффективная логистика и склад в обеспечивает надежную поставку продукции в точно указанные сроки по всей России.

Мы осуществляем техническую поддержку нашим клиентам и предпродажную проверку качества продукции. На все поставляемые продукты мы предоставляем гарантию .

Осуществляем поставки продукции под контролем ВП МО РФ на предприятия военно-промышленного комплекса России , а также работаем в рамках 275 ФЗ с открытием отдельных счетов в уполномоченном банке. Система менеджмента качества компании соответствует требованиям ГОСТ ISO 9001.

Минимальные сроки поставки, гибкие цены, неограниченный ассортимент и индивидуальный подход к клиентам являются основой для выстраивания долгосрочного и эффективного сотрудничества с предприятиями радиоэлектронной промышленности, предприятиями ВПК и научно-исследовательскими институтами России.

С нами вы становитесь еще успешнее!

Наши контакты:

Телефон: +7 812 627 14 35

Электронная почта: sales@st-electron.ru

Адрес: 198099, Санкт-Петербург,
Промышленная ул, дом № 19, литера Н,
помещение 100-Н Офис 331