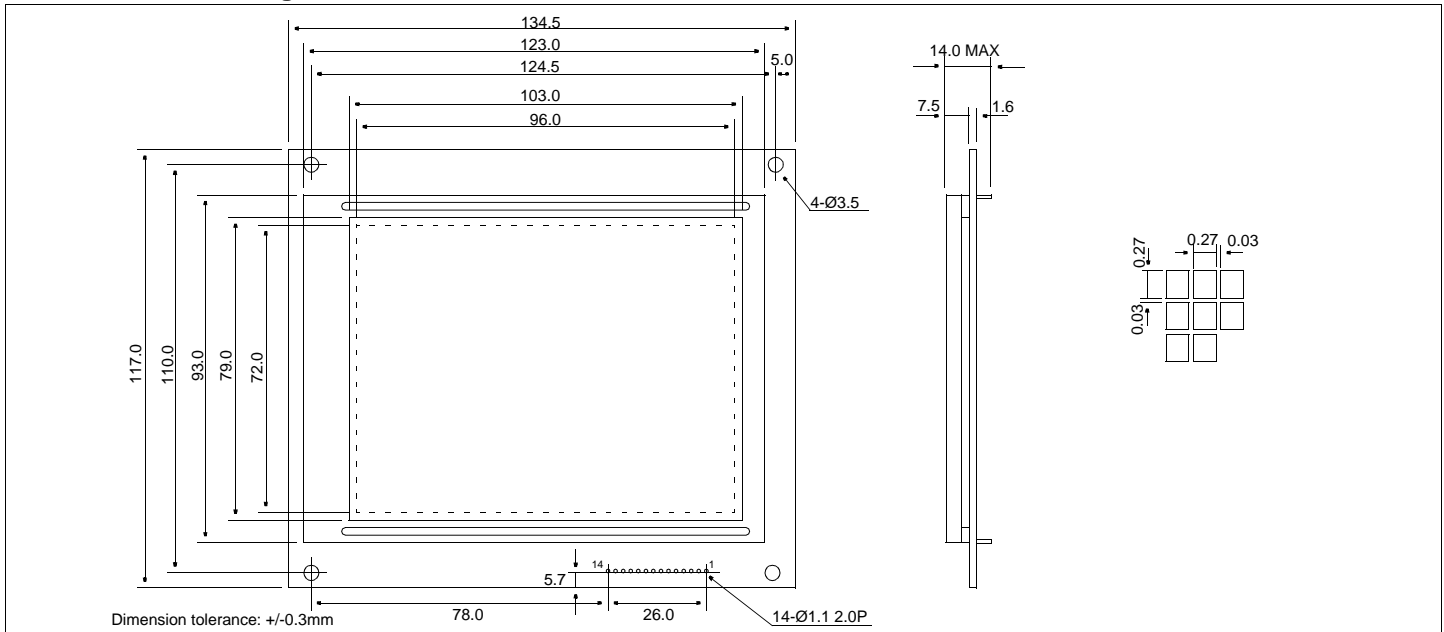


HDM3224-5

Dimensional Drawing

320 X 240 Dots Graphics LED Backlight



Features

Backlight.....LED
 Options.....Gray STN / Yellow STN / FSTN
 Normal/Extended Temperature
 Bottom / Top Viewing
 Built-in Controller.....None

Physical Data

Module Size.....134.5W x 117.0H x 14.0T mm
 Viewing Area Size.....103.0W x 79.0H mm
 Dot Pitch.....0.30W x 0.30H mm
 Dot Size.....0.27W x 0.27H mm
 Weight.....190g

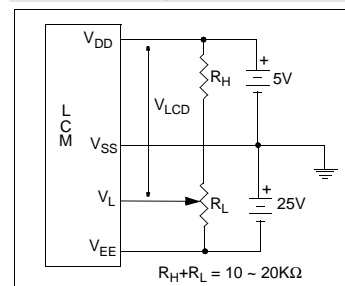
Electrical Characteristics (VDD=5.0±0.25V 25°C)

PARAMETER	SYM	CONDITION	MIN	TYP	MAX	UNIT
INPUT HIGH VOLTAGE	V _{IH}	-	0.7 V _{DD}	-	-	V
INPUT LOW VOLTAGE	V _{IL}	-	-	-	0.3 V _{DD}	V
OUTPUT HIGH VOLTAGE	V _{OH}	I _{OH} =0.4mA	V _{DD} -0.4	-	-	V
OUTPUT LOW VOLTAGE	V _{OL}	I _{OL} =0.4mA	-	-	0.4	V
SUPPLY VOLTAGE	V _{DD}	-	4.5	5.0	5.5	V
	-V _{EE}	-	-	22.7	-	V
POWER SUPPLY CURRENT	I _{DD}	V _{DD} =5.0V	-	9.0	18.0	mA
	-I _{EE}	V _{EE} = -22.7V	-	10.0	20.0	mA
POWER SUPPLY FOR LCD	V _{DD} -V _L	T _A =25°C	-	22.7	-	V
LED POWER SUPPLY	V _{LED}		21.0	24.0	27.0	V
BRIGHTNESS	L		-	-	-	NIT
LED CURRENT	I _{LED}	V _{LED} = 24V	-	40	50	mA
WHITE LED POWER SUPPLY	V _{LED}		-	9.8	-	V
WHITE LED CURRENT	I _{LED}	V _{LED} = 9.8V	-	35.0	-	mA
BRIGHTNESS (WHITE LED)	L		-	9.4	-	NIT
FRAME FREQUENCY	f _{FP}		65	72	80	Hz
DRIVE METHOD	1/240 DUTY					

Absolute Maximum Ratings

PARAMETER	SYMBOL	MIN	MAX	UNIT
SUPPLY VOLTAGE	V _{DD} -V _{SS}	0	7.0	V
SUPPLY VOLTAGE FOR LCD	V _{DD} -V _L	0	26.0	V
INPUT VOLTAGE	V _{IN}	-	7.0	V
OPERATING TEMPERATURE	T _{OP}	0	50	°C
STORAGE TEMPERATURE	T _{STG}	-20	70	°C

Power Supply



Pin Connections

PIN NO.	SYMBOL		FUNCTION
1	V _L	-	Operating voltage for LC
2	V _{EE}	-	Power supply voltage for LC
3	DB3	H/L	Data bus
4	DB2	H/L	
5	DB1	H/L	
6	DB0	H/L	
7	V _{SS}	-	Ground
8	V _{DD}	+5v	Logic Power Supply
9	CL2	H/H→L	Data Shift
10	CL1	H/H→L	Data latch signal
11	FLM	H/L	Frame Pulse
12	K	-	Cathode, LED Back light
13	A	-	Anode, LED Back light
14	NC	-	No Connection



Стандарт Электрон Связь

Мы молодая и активно развивающаяся компания в области поставок электронных компонентов. Мы поставляем электронные компоненты отечественного и импортного производства напрямую от производителей и с крупнейших складов мира.

Благодаря сотрудничеству с мировыми поставщиками мы осуществляем комплексные и плановые поставки широчайшего спектра электронных компонентов.

Собственная эффективная логистика и склад в обеспечивает надежную поставку продукции в точно указанные сроки по всей России.

Мы осуществляем техническую поддержку нашим клиентам и предпродажную проверку качества продукции. На все поставляемые продукты мы предоставляем гарантию .

Осуществляем поставки продукции под контролем ВП МО РФ на предприятия военно-промышленного комплекса России , а также работаем в рамках 275 ФЗ с открытием отдельных счетов в уполномоченном банке. Система менеджмента качества компании соответствует требованиям ГОСТ ISO 9001.

Минимальные сроки поставки, гибкие цены, неограниченный ассортимент и индивидуальный подход к клиентам являются основой для выстраивания долгосрочного и эффективного сотрудничества с предприятиями радиоэлектронной промышленности, предприятиями ВПК и научно-исследовательскими институтами России.

С нами вы становитесь еще успешнее!

Наши контакты:

Телефон: +7 812 627 14 35

Электронная почта: sales@st-electron.ru

Адрес: 198099, Санкт-Петербург,
Промышленная ул, дом № 19, литера Н,
помещение 100-Н Офис 331