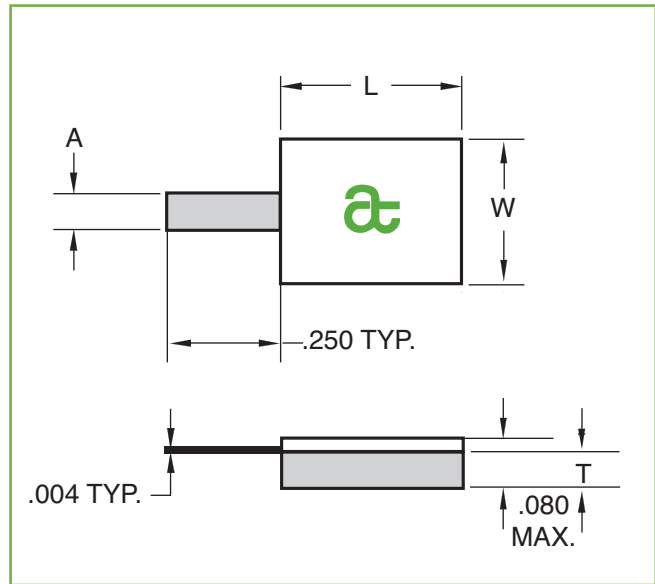


Leaded Chip Terminations

Style LT1

General Specifications

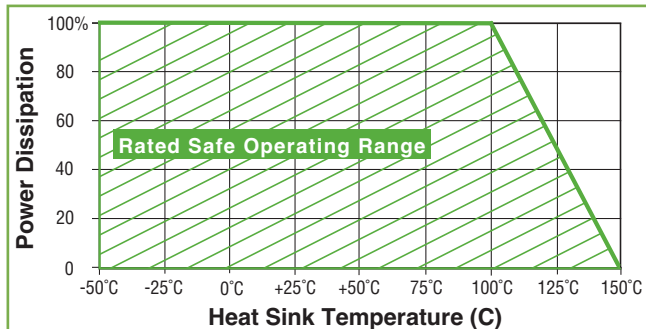
- **Nominal Impedance:** 50 Ω
- **Resistive Tolerance:** ±5% standard, ±2% available
- **Operating Temp Range:** -55 to +150°C
- **Temperature Coefficient:** ±150 ppm/°C
- **Resistive Elements:** Tantalum, Thin Film Processed
- **Substrate Material:** Aluminum Nitride
- **Terminals:** Silver over Nickel
- **Lead-Free, RoHS Compliant**
- **Reliability:** MIL-PRF-55342



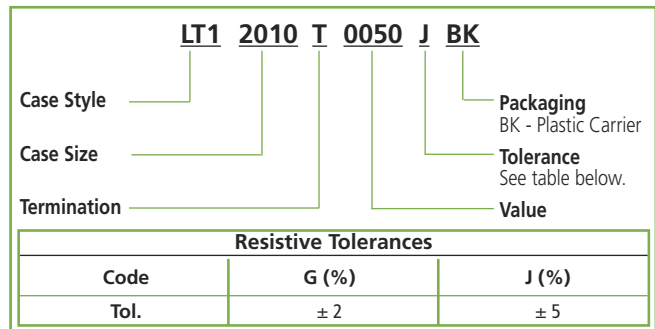
| ATC Part Number | W ±.010 | L ±.010 | T ±.005 | A ±.005 | Frequency (GHz) | VSWR (Typ.) | Power Max* (Watts) |
|-----------------|------------|------------|------------|------------|--------------------|----------------|-----------------------|
| LT11020T0050J | .200 | .100 | .025 | .040 | DC to 18.0 | 1.25:1 | 20W |
| LT12010T0050J | .100 | .200 | .040 | .040 | DC to 4.0 | 1.20:1 | 30W |
| LT12525T0050J | .245 | .245 | .040 | .040 | DC to 4.0 | 1.15:1 | 60W |
| LT12525T0050J01 | .245 | .245 | .040 | .040 | DC to 2.5 | 1.15:1 | 100W |
| LT12525T0050J02 | .245 | .245 | .040 | .040 | DC to 4.0 | 1.20:1 | 100W |
| LT12335T0050J | .350 | .230 | .040 | .040 | DC to 4.0 | 1.15:1 | 100W |
| LT13725T0050J | .250 | .375 | .040 | .040 | DC to 4.0 | 1.20:1 | 125W |
| LT13725T0050J01 | .250 | .375 | .040 | .040 | DC to 1.1 | 1.20:1 | 150W |
| LT13725T0050J02 | .250 | .375 | .040 | .040 | DC to 4.0 | 1.25:1 | 150W |
| LT13725T0050J03 | .250 | .375 | .040 | .120 | DC to 4.0 | 1.25:1 | 150W |
| LT13737T0050J | .370 | .370 | .040 | .040 | DC to 2.0 | 1.25:1 | 200W |
| LT13737T0050J01 | .370 | .370 | .040 | .040 | DC to 1.0 | 1.20:1 | 250W |
| LT13737T0050J03 | .370 | .370 | .040 | .120 | DC to 1.0 | 1.25:1 | 250W |

* Test Condition: Chip soldered to a large copper carrier whose surface is at 100°C; maximum rated power applied.
Specification: The resistance of the film shall change no more than <2% during and after a 1000-hr. Burn-in per MIL-PRF-55342.

Power Derating



ATC Part Number Code



Sales of ATC products are subject to the terms and conditions contained in American Technical Ceramics Corp. Terms and Conditions of Sale (ATC document #001-992 Rev. B 12/05). Copies of these terms and conditions will be provided upon request. They may also be viewed on ATC's website at www.atceramics.com/productfinder/default.asp. Click on the link for Terms and Conditions of Sale.

ATC has made every effort to have this information as accurate as possible. However, no responsibility is assumed by ATC for its use, nor for any infringements of rights of third parties which may result from its use. ATC reserves the right to revise the content or modify its product without prior notice.

© 2012 American Technical Ceramics Corp. All Rights Reserved.

Excerpt from ATC # 001-944; Rev. U, 11/14

A M E R I C A N T E C H N I C A L C E R A M I C S

ATC North America
sales@atceramics.com

ATC Europe
sales@atceramics.com

ATC Asia
sales@atceramics-asia.com

www.atceramics.com

Mouser Electronics

Authorized Distributor

Click to View Pricing, Inventory, Delivery & Lifecycle Information:

[American Technical Ceramics \(ATC\):](#)

[LT12010T0050JBK](#) [LT11020T0050JBK](#)



Стандарт Электрон Связь

Мы молодая и активно развивающаяся компания в области поставок электронных компонентов. Мы поставляем электронные компоненты отечественного и импортного производства напрямую от производителей и с крупнейших складов мира.

Благодаря сотрудничеству с мировыми поставщиками мы осуществляем комплексные и плановые поставки широчайшего спектра электронных компонентов.

Собственная эффективная логистика и склад в обеспечивает надежную поставку продукции в точно указанные сроки по всей России.

Мы осуществляем техническую поддержку нашим клиентам и предпродажную проверку качества продукции. На все поставляемые продукты мы предоставляем гарантию .

Осуществляем поставки продукции под контролем ВП МО РФ на предприятия военно-промышленного комплекса России , а также работаем в рамках 275 ФЗ с открытием отдельных счетов в уполномоченном банке. Система менеджмента качества компании соответствует требованиям ГОСТ ISO 9001.

Минимальные сроки поставки, гибкие цены, неограниченный ассортимент и индивидуальный подход к клиентам являются основой для выстраивания долгосрочного и эффективного сотрудничества с предприятиями радиоэлектронной промышленности, предприятиями ВПК и научно-исследовательскими институтами России.

С нами вы становитесь еще успешнее!

Наши контакты:

Телефон: +7 812 627 14 35

Электронная почта: sales@st-electron.ru

Адрес: 198099, Санкт-Петербург,
Промышленная ул, дом № 19, литера Н,
помещение 100-Н Офис 331