

PA-1100-25AE

10W Adapter



FEATURES

- 5V 10W AC/DC Adapter
- Universal AC Input
- 47-63Hz. Input frequency
- USB Style
- Energy Efficiency Level VI
- 0-40 °C Operation
- 3 year warranty
- ROHS Compliant

TECHNICAL DATA:

Input:

PARAMETER	DESCRIPTION / CONDITION	MIN	NOM	MAX	UNIT
AC Input Voltage Range		90		264	VAC
AC Input Voltage (Nominal)		100		240	VAC
Frequency		47		63	Hz
Efficiency		78.7			%
Leakage Current	At 240Vac, 50Hz			.025	mA

Output:

PARAMETER	DESCRIPTION / CONDITION	MIN	NOM	MAX	UNIT
Output Voltage		5	5.35	5.5	VDC
Output Current				2	A
Output Power (max)				10	W
Ripple & Noise	By dc loading side parallel with a 10uF/EC. And 0.1uF/Ceramic. Capacitors and measured band width 20MHz			200	mVpp
Rise Time				20	mS
Hold up time	full-load at 100VAC	5			mS
Turn on delay time				3	S

Protection:

PARAMETER	DESCRIPTION / CONDITION	MIN	NOM	MAX	UNIT
Over Voltage	Over voltage protection with shutdown and latch off function.			7.5	V
Short Circuit	Short circuit protection with auto recovery function				
Over Current	Over current protection with auto recovery function			2.5	A
Over Temperature	Latch-Off				

Environmental:

PARAMETER	DESCRIPTION / CONDITION	MIN	NOM	MAX	UNIT
Operating Temperature		0		40	°C
Storage Temperature		-30		80	°C
Humidity Operation		5		90	%
Humidity Storage		5		90	%

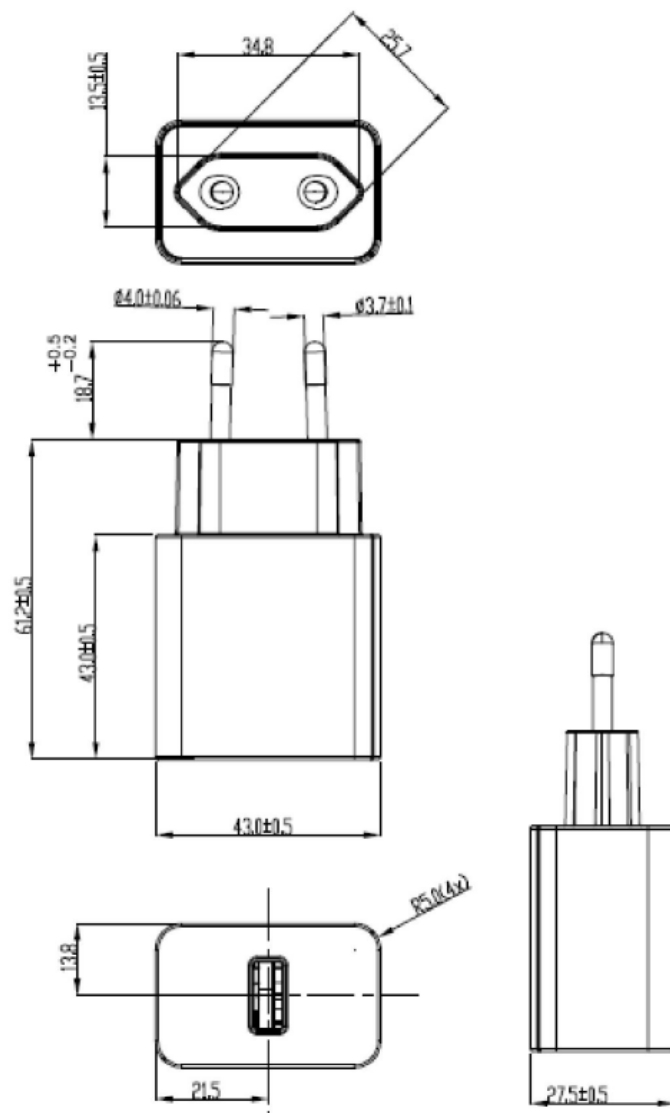
Safety, Regulatory and EMC Specifications

PARAMETER	DESCRIPTION / CONDITION	CRITERION
Agency Approvals		
TUV		
CE		
EMI:		
CISPR	Part 22	Class B
FCC	Part 15	Class B
EMS:		
ESD contact	EN61000-4-2	
ESD Air	EN61000-4-2	
EFT	EN61000-4-4	
Surge	EN61000-4-5	
CS	EN61000-4-6	
DIPS	EN61000-4-11	

Others:

PARAMETER	DESCRIPTION / CONDITION
MTBF	Min 100,000 Power on hours at 25°C
Dimensions	43mm(L) x 43mm(w) x 27.5mm(h)
AC Plug	EU Fixed Blade
DC Cord	Compatible with USB 2.0 Cable
Plug size	NA
Plug Polarity	NA
Weight	45g

Mechanical Drawing:





Стандарт Электрон Связь

Мы молодая и активно развивающаяся компания в области поставок электронных компонентов. Мы поставляем электронные компоненты отечественного и импортного производства напрямую от производителей и с крупнейших складов мира.

Благодаря сотрудничеству с мировыми поставщиками мы осуществляем комплексные и плановые поставки широчайшего спектра электронных компонентов.

Собственная эффективная логистика и склад в обеспечивает надежную поставку продукции в точно указанные сроки по всей России.

Мы осуществляем техническую поддержку нашим клиентам и предпродажную проверку качества продукции. На все поставляемые продукты мы предоставляем гарантию .

Осуществляем поставки продукции под контролем ВП МО РФ на предприятия военно-промышленного комплекса России , а также работаем в рамках 275 ФЗ с открытием отдельных счетов в уполномоченном банке. Система менеджмента качества компании соответствует требованиям ГОСТ ISO 9001.

Минимальные сроки поставки, гибкие цены, неограниченный ассортимент и индивидуальный подход к клиентам являются основой для выстраивания долгосрочного и эффективного сотрудничества с предприятиями радиоэлектронной промышленности, предприятиями ВПК и научно-исследовательскими институтами России.

С нами вы становитесь еще успешнее!

Наши контакты:

Телефон: +7 812 627 14 35

Электронная почта: sales@st-electron.ru

Адрес: 198099, Санкт-Петербург,
Промышленная ул, дом № 19, литера Н,
помещение 100-Н Офис 331