

### 3-INPUT 1-OUTPUT VIDEO SWITCH

■ GENERAL DESCRIPTION

The NJM2535 is a video switch for VCR, TV and others.  
It contains three cramp-type inputs and one buffer-type output.

■ PACKAGE OUTLINE

■ FEATURES

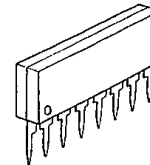
- Operating Voltage (+4.5V ~ +13V)
- Low Operating Current (4.6mA MAX)
- Crosstalk (-70dB)
- 3-Input, 1-Output
- Bipolar Technology
- Package Outline DIP8, DMP8, SIP8, SSOP8



NJM2535D



NJM2535M

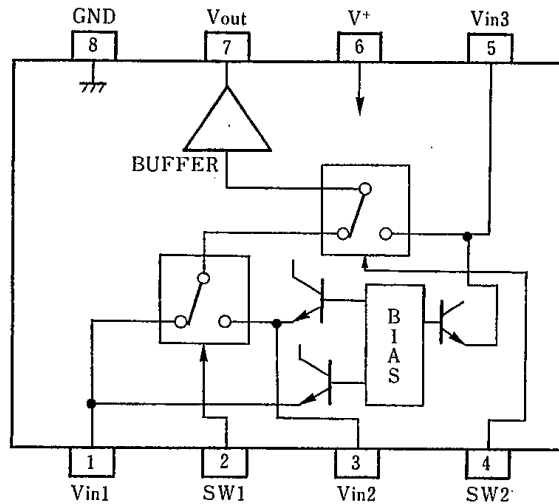


NJM2535L



NJM2535V

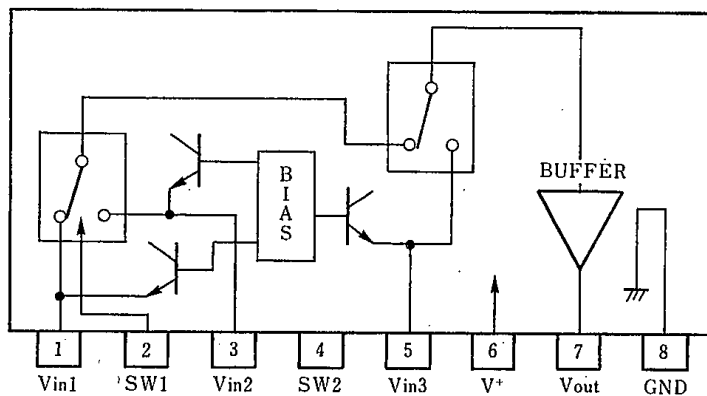
■ PIN CONFIGURATION



PIN FUNCTION

- 1 : Vin1
- 2 : SW1
- 3 : Vin2
- 4 : SW2
- 5 : Vin3
- 6 : V<sup>+</sup>
- 7 : V<sub>OUT</sub>
- 8 : GND

NJM2535D  
NJM2535M  
NJM2535V



PIN FUNCTION

- 1 : Vin1
- 2 : SW1
- 3 : Vin2
- 4 : SW2
- 5 : Vin3
- 6 : V<sup>+</sup>
- 7 : V<sub>OUT</sub>
- 8 : GND

NJM2535L

## ■ ABSOLUTE MAXIMUM RATINGS

(Ta=25°C)

PARAMETER	SYMBOL	RATINGS	UNIT
Supply Voltage	V <sup>+</sup>	+15	V
Power Dissipation	P <sub>D</sub>	(DIP-8) 500 (DMP-8) 300 (SIP-8) 800 (SSOP-8) 250	mW
Operating Temperature Range	T <sub>opr</sub>	-20~+75	°C
Storage Temperature Range	T <sub>stg</sub>	-40~+125	°C

## ■ ELECTRICAL CHARACTERISTICS

(V<sup>+</sup>=5V, Ta=25°C)

PARAMETER	SYMBOL	TEST CONDITIONS	MIN.	TYP.	MAX.	UNIT
Supply Voltage	V <sup>+</sup>		+4.5	—	+13.0	V
Supply Current	I <sub>CC</sub>		—	3.6	4.6	mA
Frequency Characteristics	G <sub>f</sub>	V <sub>IN</sub> =2V <sub>pp</sub> , V <sub>O</sub> =10MHz/100kHz	-1.0	0	+1.0	dB
Voltage Gain	G <sub>v</sub>	V <sub>IN</sub> =2V <sub>pp</sub> , 100kHz	-0.5	0	+0.5	dB
Differential Gain	DG	V <sub>IN</sub> =2V <sub>pp</sub> , Standard staircase signal, APL=50%	—	0	3.0	%
Differential Phase	DP	V <sub>IN</sub> =2V <sub>pp</sub> , Standard staircase signal, APL=50%	—	0	3.0	deg
Output Offset Voltage	V <sub>off</sub>		-30	0	+30	mV
Crosstalk	CT	V <sub>IN</sub> =2V <sub>pp</sub> , 4.3MHz	—	-70	-60	dB
Switching Voltage	V <sub>CH</sub>		2.4	—	—	V
	V <sub>CL</sub>		—	—	0.8	V
Input Impedance	R <sub>I</sub>		—	30	—	kΩ
Output Impedance	R <sub>O</sub>		—	25	—	Ω
Input Bias Voltage	V <sub>IN</sub>		—	2.5	—	V

## ■ INPUT CONTROL SIGNAL-OUTPUT SIGNAL

SW1	SW2	OUTPUT SIGNAL
L	L	V <sub>IN1</sub>
H	L	V <sub>IN2</sub>
L/H	H	V <sub>IN3</sub>

■ TEST CIRCUIT



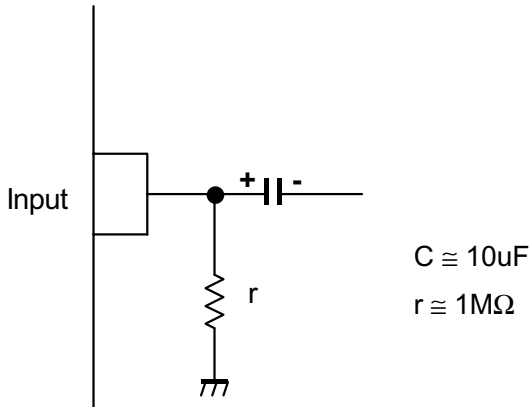
This IC requires  $1M\Omega$  resistance between INPUT and GND pin for clamp type input since the minute current causes an unstable pin voltage.



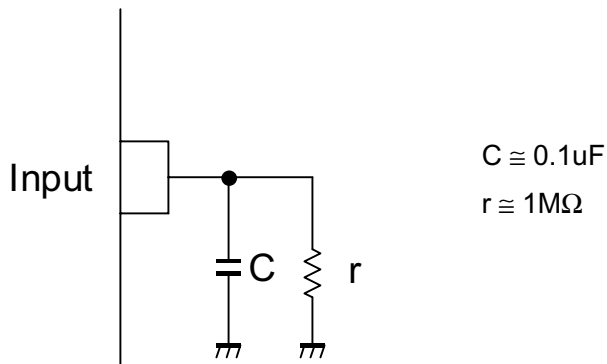
# NJM2535

## ■APPLICATION

This IC requires  $1\text{M}\Omega$  resistance between INPUT and GND pin for clamp type input since the minute current causes an unstable pin voltage.



This IC requires  $0.1\mu\text{F}$  capacitor between INPUT and GND,  $1\text{M}\Omega$  resistance between INPUT and GND for clamp type input at mute mode.



## ■ TYPICAL CHARACTERISTICS

### Supply Current vs. Operating Voltage



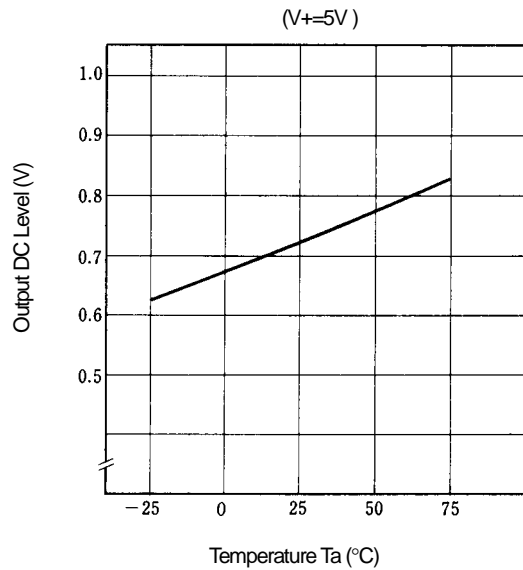
### Supply Current vs. Temperature



### Input DC level vs. Temperature



### Output DC level vs. Temperature



### Voltage Gain vs. Frequency



### Voltage Gain vs. $R_L$



## ■ TYPICAL CHARACTERISTICS

### Differential Gain vs. $R_L$



### Differential Phase vs. $R_L$



### Differential Gain vs. APL



### Differential Phase vs. APL



### Differential Gain vs. Operating Voltage

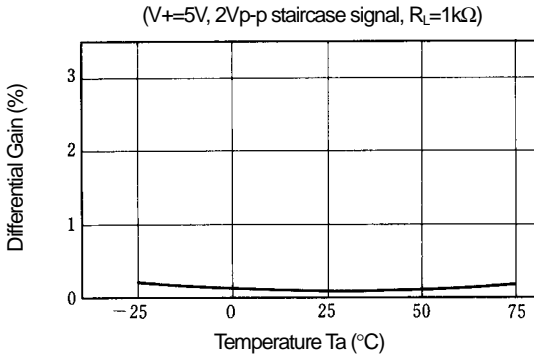


### Differential Phase vs. Operating Voltage

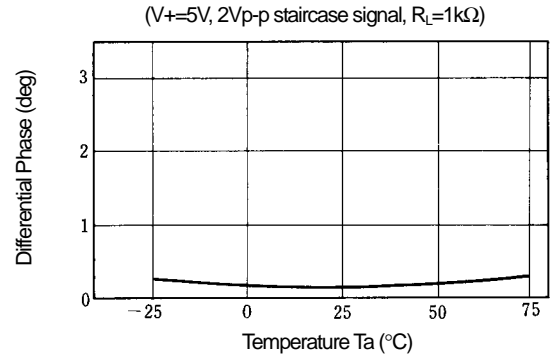


## ■ TYPICAL CHARACTERISTICS

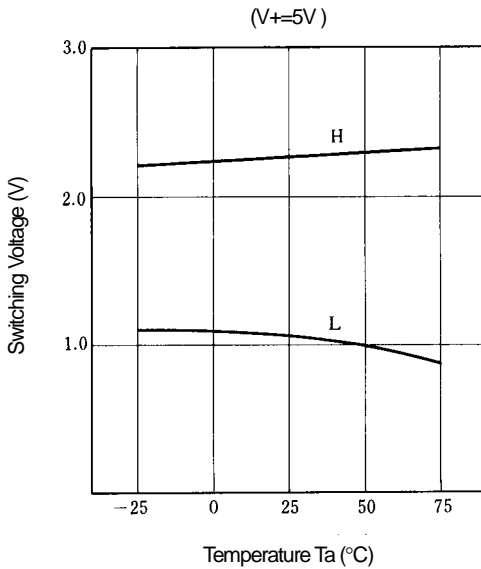
### Differential Gain vs. Temperature



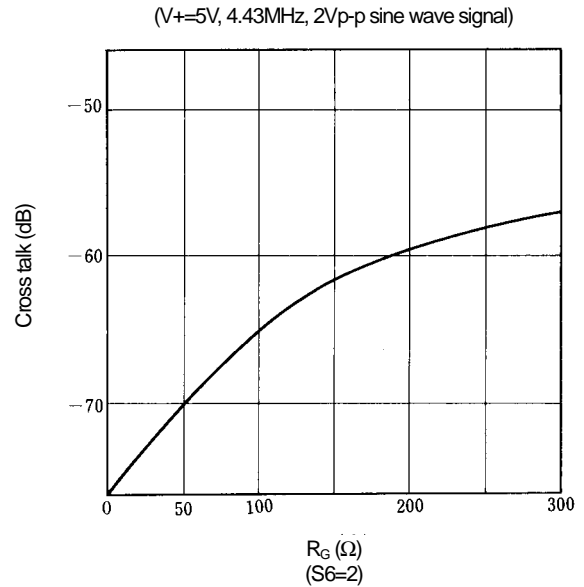
### Differential Phase vs. Temperature



### Switching Voltage vs. Temperature



### Cross talk vs. $R_G$



**[CAUTION]**

The specifications on this databook are only given for information, without any guarantee as regards either mistakes or omissions. The application circuits in this databook are described only to show representative usages of the product and not intended for the guarantee or permission of any right including the industrial rights.



## Стандарт Электрон Связь

Мы молодая и активно развивающаяся компания в области поставок электронных компонентов. Мы поставляем электронные компоненты отечественного и импортного производства напрямую от производителей и с крупнейших складов мира.

Благодаря сотрудничеству с мировыми поставщиками мы осуществляем комплексные и плановые поставки широчайшего спектра электронных компонентов.

Собственная эффективная логистика и склад в обеспечивает надежную поставку продукции в точно указанные сроки по всей России.

Мы осуществляем техническую поддержку нашим клиентам и предпродажную проверку качества продукции. На все поставляемые продукты мы предоставляем гарантию .

Осуществляем поставки продукции под контролем ВП МО РФ на предприятия военно-промышленного комплекса России , а также работаем в рамках 275 ФЗ с открытием отдельных счетов в уполномоченном банке. Система менеджмента качества компании соответствует требованиям ГОСТ ISO 9001.

Минимальные сроки поставки, гибкие цены, неограниченный ассортимент и индивидуальный подход к клиентам являются основой для выстраивания долгосрочного и эффективного сотрудничества с предприятиями радиоэлектронной промышленности, предприятиями ВПК и научно-исследовательскими институтами России.

С нами вы становитесь еще успешнее!

### Наши контакты:

**Телефон:** +7 812 627 14 35

**Электронная почта:** [sales@st-electron.ru](mailto:sales@st-electron.ru)

**Адрес:** 198099, Санкт-Петербург,  
Промышленная ул, дом № 19, литера Н,  
помещение 100-Н Офис 331