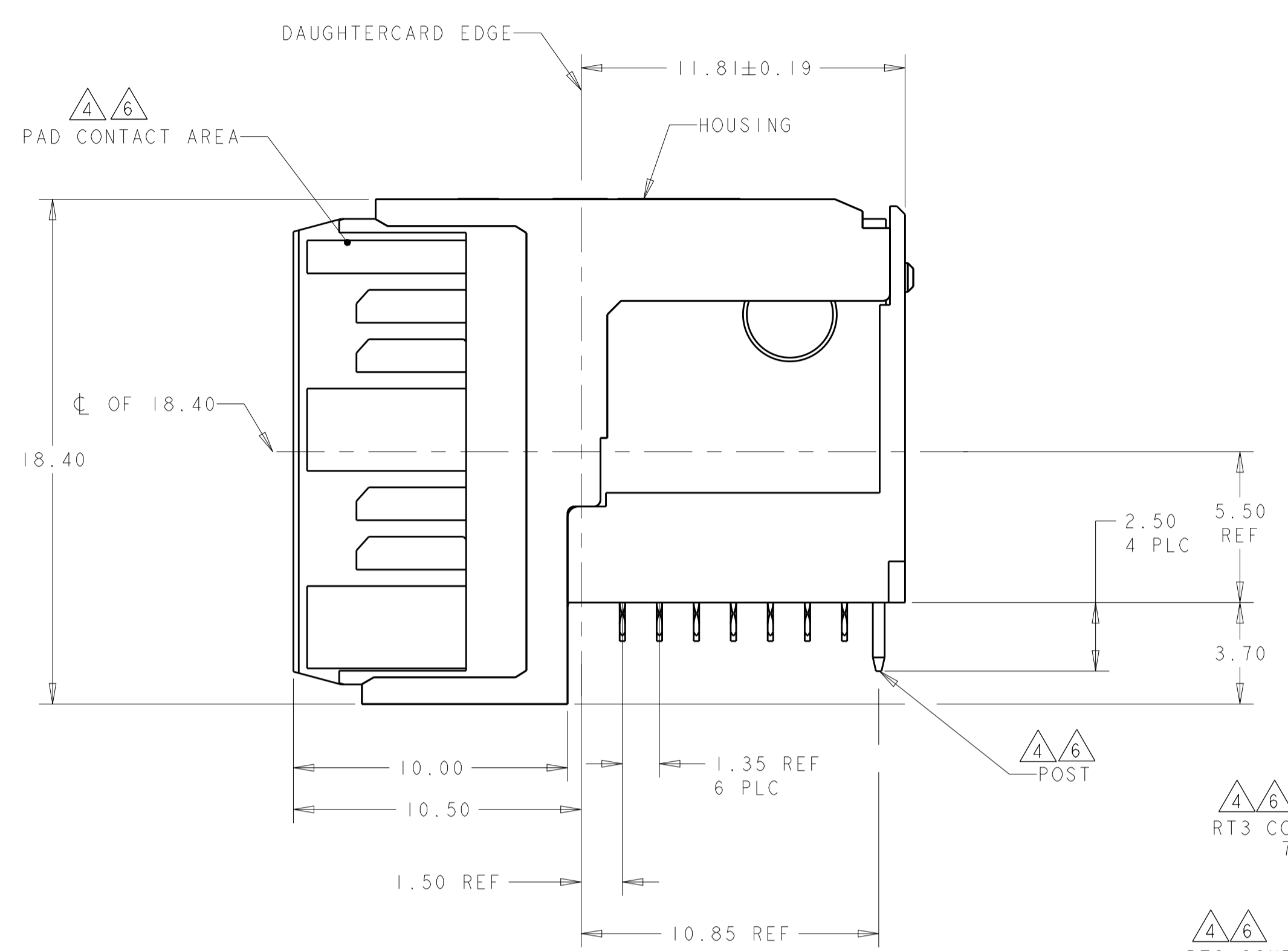
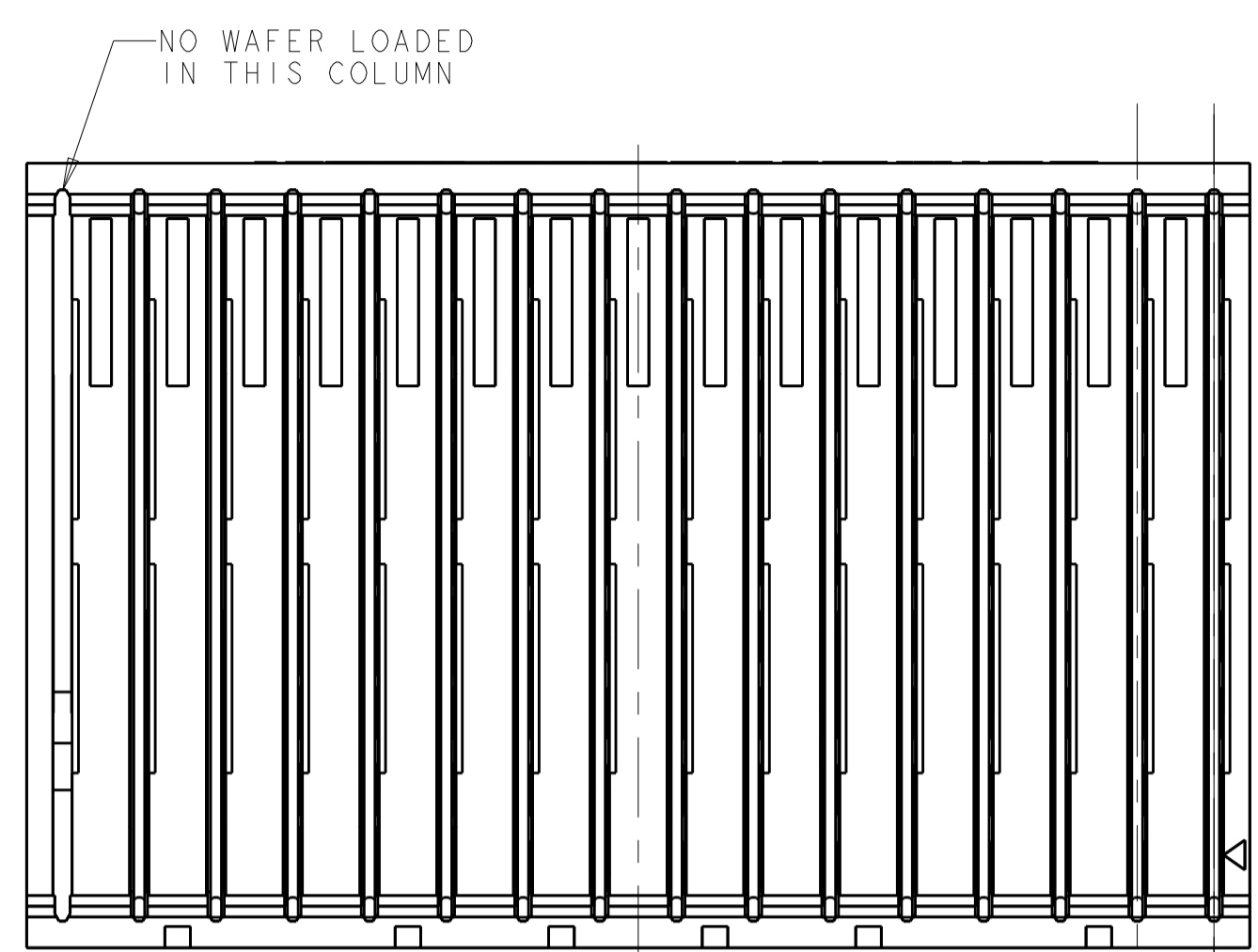


REVISIONS				
REV	DATE	BY	CHKD	APVD
A	05FEB2019	DCB	AT	



- 1 HOUSING: LCP, UL94V0, COLOR: BLACK.
CONTACT: PHOSPHOR BRONZE.
POST: BRASS WIRE
- 2 PLATED THROUGH HOLE PER TE SPEC 114-13056, FIGURE 4.
- 3 PLATED THRU HOLE SPECIFICATION:
DRILLED HOLE: $\phi 0.40 \pm 0.02$
0.025-0.050 THICK COPPER PLATING (MAX HARDNESS 150 KNOOP)
FINISH OPTIONS:
0.0038-0.0124 HOT AIR SOLDER LEVELING (HASL) TIN-LEAD (SnPb)
0.0005-0.004 IMMERSION TIN (Sn)
0.0002-0.0005 ORGANIC SOLDERABILITY PRESERVATIVE (OSP)
0.0001-0.0005 IMMERSION SILVER (Ag)
0.0001-0.0005 IMMERSION GOLD OVER 0.00127-0.0076 NICKEL (ENIG)
FINISH HOLE DIAMETER AFTER PLATING = $\phi 0.31$ REF
- 4 CONTACT: 1.27 μ m MIN GOLD IN PAD CONTACT AREA
1.27 μ m MIN TIN-LEAD ON PCB TAIL
OVER 1.27 μ m MIN NICKEL OVER ALL.
POST 1.27 μ m MIN NICKEL PLATED.
- 5 SEE TABLE 1 FOR INTERCONNECTIONS TO
BACKPLANE CONNECTOR.
- 6 CONTACT: 1.27 μ m MIN GOLD IN PAD CONTACT AREA,
1.27 μ m MIN TIN ON PCB TAIL OVER 1.27 μ m MIN.
NICKEL OVER ALL.
POST: 1.27 μ m MIN NICKEL PLATED.

TABLE 1
INTERCONNECTIONS WITH BACKPLANE CONNECTOR
2302791 OR 2302792

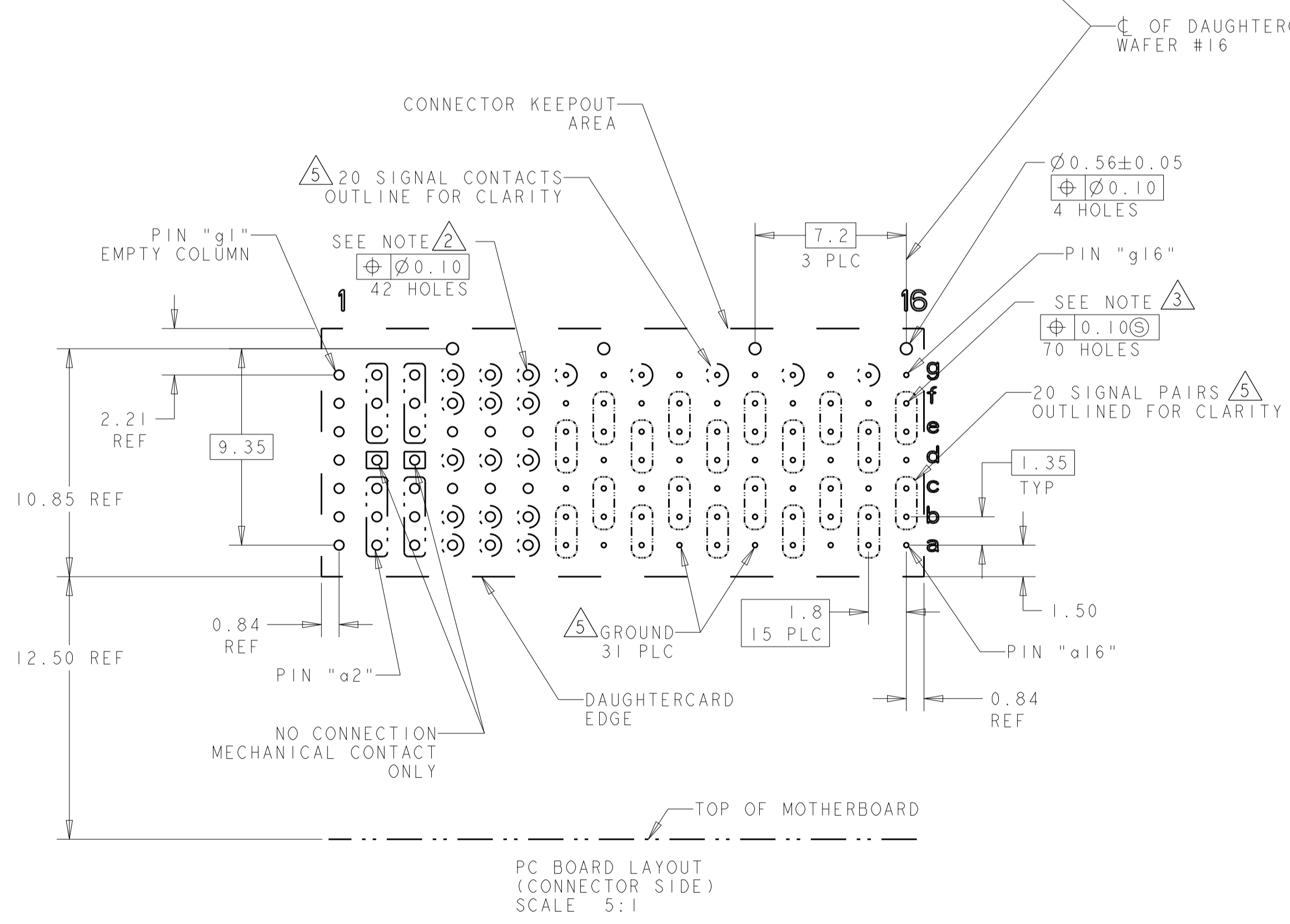
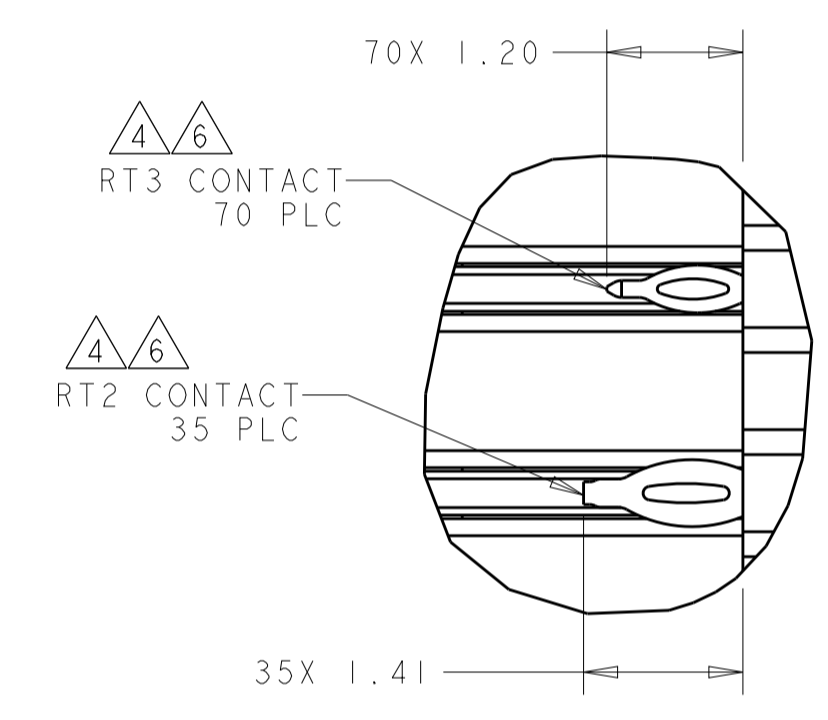
TYPICAL INTERCONNECTIONS FOR COLUMN (WAFER): 7, 9, 11, 13, 15		
CONTACT USAGE	DAUGHTERCARD CONNECTOR PIN	BACKPLANE CONNECTOR PIN
SIGNAL PAIR	ax	ax
SIGNAL PAIR	bx	bx
SIGNAL PAIR	dx	ex
SIGNAL PAIR	ex	fx
SIGNAL PAIR	gx	ix
GROUND	cx, fx, (ALL COMMONED)	cx, dx, gx, hx

TYPICAL INTERCONNECTIONS FOR COLUMN (WAFER): 8, 10, 12, 14, 16		
CONTACT USAGE	DAUGHTERCARD CONNECTOR PIN	BACKPLANE CONNECTOR PIN
SIGNAL PAIR	bx	cx
SIGNAL PAIR	cx	dx
SIGNAL PAIR	ex	gx
SIGNAL PAIR	fx	hx
GROUND	ax, dx, gx (ALL COMMONED)	ax, bx, ex, fx, ix

TYPICAL INTERCONNECTIONS FOR COLUMN (WAFER): 4, 5, 6		
CONTACT USAGE	DAUGHTERCARD CONNECTOR PIN	BACKPLANE CONNECTOR PIN
SIGNAL	ax	bx
SIGNAL	bx	cx
SIGNAL	dx	ex
SIGNAL	fx	gx
SIGNAL	gx	hx
GROUND	cx, ex (ALL COMMONED)	ax, dx, fx, ix

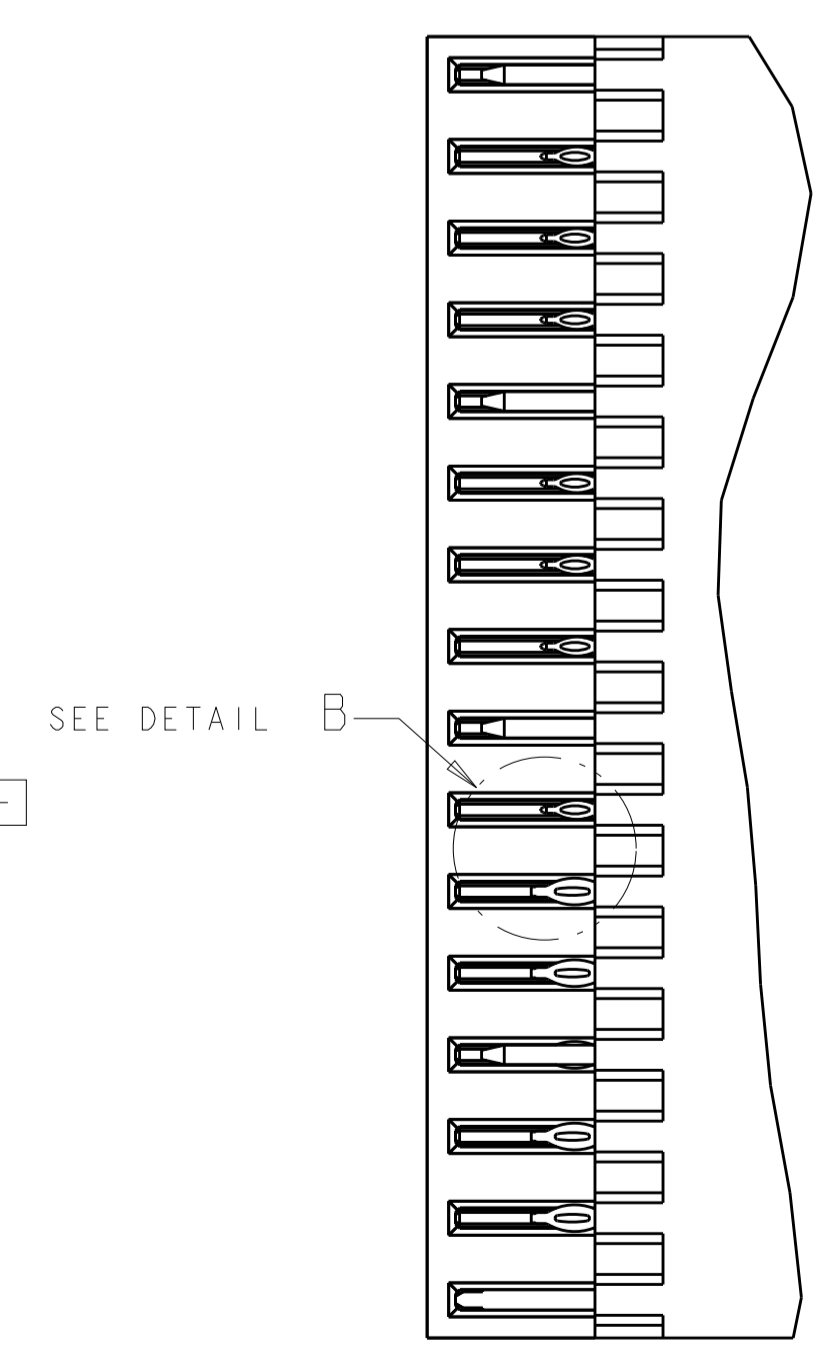
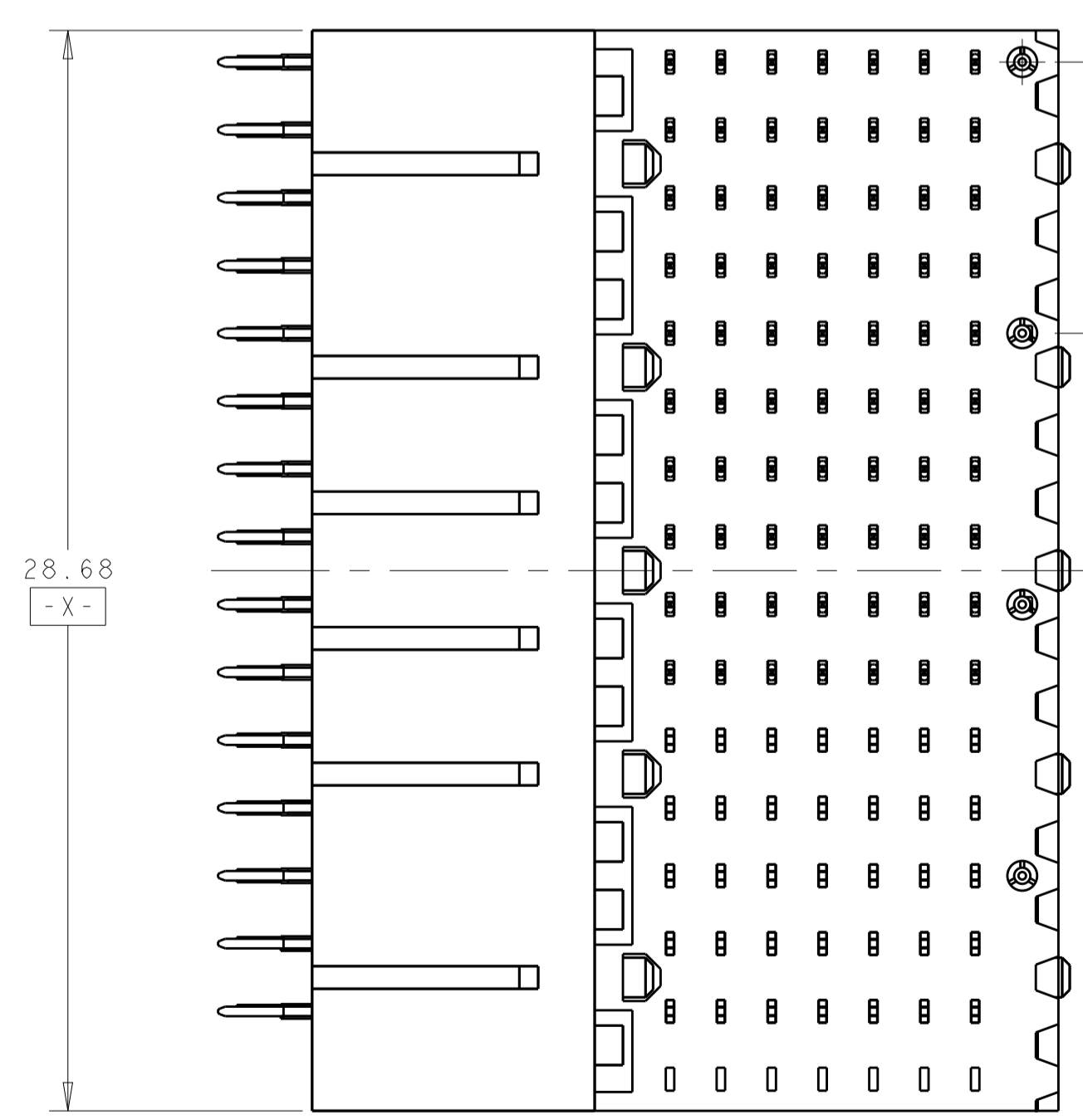
TYPICAL INTERCONNECTIONS FOR COLUMN (WAFER): 2, 3		
CONTACT USAGE	DAUGHTERCARD CONNECTOR PIN	BACKPLANE CONNECTOR PIN
POWER	ax, bx, cx	ax, bx, cx, dx
POWER	ex, fx, gx	fx, gx, hx, ix
NOT CONNECTED	dx	ex

NOTE: "x" DESIGNATES THE COLUMN NUMBER



1	2	3	4	5	6	7	8	9	10	11	12	13	14	15	16
N	2	2	2	2	2	3	3	3	3	3	3	3	3	3	3
N	2	2	2	2	2	3	3	3	3	3	3	3	3	3	3
N	2	2	2	2	2	3	3	3	3	3	3	3	3	3	3
N	2	2	2	2	2	3	3	3	3	3	3	3	3	3	3
N	2	2	2	2	2	3	3	3	3	3	3	3	3	3	3
N	2	2	2	2	2	3	3	3	3	3	3	3	3	3	3
N	2	2	2	2	2	3	3	3	3	3	3	3	3	3	3
N	2	2	2	2	2	3	3	3	3	3	3	3	3	3	3
N	2	2	2	2	2	3	3	3	3	3	3	3	3	3	3

2 = RT2 CONTACT (SEE NOTE 2)
3 = RT3 CONTACT (SEE NOTE 3)
N = NO CONTACT
P = POST



THIS DRAWING IS A CONTROLLED DOCUMENT.

APVD: R. MILLER 10JUL2017
CHK: A. TSANG 10JUL2017

TE Connectivity

RIGHT-ANGLE PLUG ASSY, RTM, CENTER, DIFFERENTIAL, SINGLE-ENDED AND POWER VPX, MULTIGIG RT 3

108-2072-3

114-163004

9.98g

SCALE 5:1 SHEET 1 OF 1 REV A



Стандарт Электрон Связь

Мы молодая и активно развивающаяся компания в области поставок электронных компонентов. Мы поставляем электронные компоненты отечественного и импортного производства напрямую от производителей и с крупнейших складов мира.

Благодаря сотрудничеству с мировыми поставщиками мы осуществляем комплексные и плановые поставки широчайшего спектра электронных компонентов.

Собственная эффективная логистика и склад в обеспечивает надежную поставку продукции в точно указанные сроки по всей России.

Мы осуществляем техническую поддержку нашим клиентам и предпродажную проверку качества продукции. На все поставляемые продукты мы предоставляем гарантию .

Осуществляем поставки продукции под контролем ВП МО РФ на предприятия военно-промышленного комплекса России , а также работаем в рамках 275 ФЗ с открытием отдельных счетов в уполномоченном банке. Система менеджмента качества компании соответствует требованиям ГОСТ ISO 9001.

Минимальные сроки поставки, гибкие цены, неограниченный ассортимент и индивидуальный подход к клиентам являются основой для выстраивания долгосрочного и эффективного сотрудничества с предприятиями радиоэлектронной промышленности, предприятиями ВПК и научно-исследовательскими институтами России.

С нами вы становитесь еще успешнее!

Наши контакты:

Телефон: +7 812 627 14 35

Электронная почта: sales@st-electron.ru

Адрес: 198099, Санкт-Петербург,
Промышленная ул, дом № 19, литера Н,
помещение 100-Н Офис 331