

**RAFIX 22 FS<sup>+</sup> - Signal indicator, round collar, high version**
**1.74.508.011/2600**

**General information**

|                |                  |
|----------------|------------------|
| Form of lens   | flat lens        |
| Color of lens  | translucent blue |
| Form of collar | round            |

**Dimensions**

|                  |                          |
|------------------|--------------------------|
| Length of collar | acc. to potentiometer mm |
| Mounting depth   | PCB 9.2 mm, QC 27 mm     |
| Mounting hole    | 22.3 mm                  |
| Key grid         | 30 x 30 mm               |

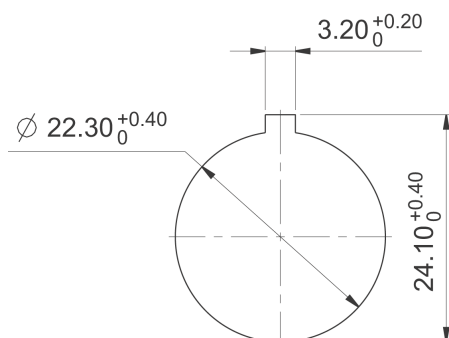
**Mechanical design**

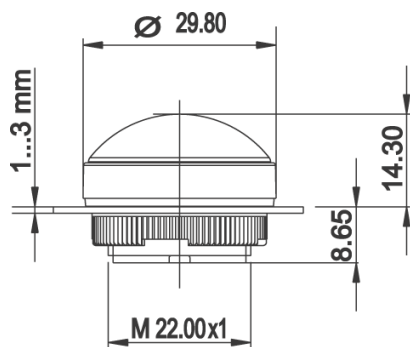
|                     |          |
|---------------------|----------|
| Mounting            | ring nut |
| Illuminability      | yes      |
| Torque for nut ring | 1.2 Nm   |

**Other specifications**

|                                      |  |
|--------------------------------------|--|
| Degree of protection from front side | IP65 (DIN EN 60529)                      |
| Ambient temp. operating min.         | -25 °C                                   |
| Ambient temp. operating max.         | +70 °C                                   |
| Storage temperature min.             | -40 °C                                   |
| Storage temperature max.             | +80 °C                                   |
| Environmental resistance             | acc. to IEC 60068-2-14, -30, -33 and -78 |
| Salt spray                           | IEC 600 68-2-11                          |
| ROHS compliant                       | yes                                      |
| REACH compliant                      | yes                                      |

Panel cut-out to IEC 60947-5-1







## Стандарт Электрон Связь

Мы молодая и активно развивающаяся компания в области поставок электронных компонентов. Мы поставляем электронные компоненты отечественного и импортного производства напрямую от производителей и с крупнейших складов мира.

Благодаря сотрудничеству с мировыми поставщиками мы осуществляем комплексные и плановые поставки широчайшего спектра электронных компонентов.

Собственная эффективная логистика и склад в обеспечивает надежную поставку продукции в точно указанные сроки по всей России.

Мы осуществляем техническую поддержку нашим клиентам и предпродажную проверку качества продукции. На все поставляемые продукты мы предоставляем гарантию .

Осуществляем поставки продукции под контролем ВП МО РФ на предприятия военно-промышленного комплекса России , а также работаем в рамках 275 ФЗ с открытием отдельных счетов в уполномоченном банке. Система менеджмента качества компании соответствует требованиям ГОСТ ISO 9001.

Минимальные сроки поставки, гибкие цены, неограниченный ассортимент и индивидуальный подход к клиентам являются основой для выстраивания долгосрочного и эффективного сотрудничества с предприятиями радиоэлектронной промышленности, предприятиями ВПК и научно-исследовательскими институтами России.

С нами вы становитесь еще успешнее!

### Наши контакты:

**Телефон:** +7 812 627 14 35

**Электронная почта:** [sales@st-electron.ru](mailto:sales@st-electron.ru)

**Адрес:** 198099, Санкт-Петербург,  
Промышленная ул, дом № 19, литера Н,  
помещение 100-Н Офис 331