

**$\mu$ PG2314T5N-EVAL-A**

**Evaluation Board**

- Bias and Matching Circuits
- Output Power Control
- PCB Information
- Typical Performance
- Schematic and Assembly Drawing

## **Matching and Bias Circuits**

As shown in the circuit schematic on the next page, the uPG2314T5N requires relatively simple matching circuits. The inductor L1 is for input matching and should be placed close to the device. At the output essentially no matching circuit is required. L2 functions as an RF choke and C2 is DC block capacitor.

The uPG2314T5N is a two stage PA. The first stage bias is through Vcc1. A small section of transmission line between the device and the bypass capacitor, C1, is needed to provide enough isolation between RF and DC paths.

## **Output Power Control**

The output power of uPG2314T5N can be adjusted by the voltage on Vcont pin. The control curve is shown on the data sheet. To turn off the PA, Vbias+Venable pin should be set to 0V.

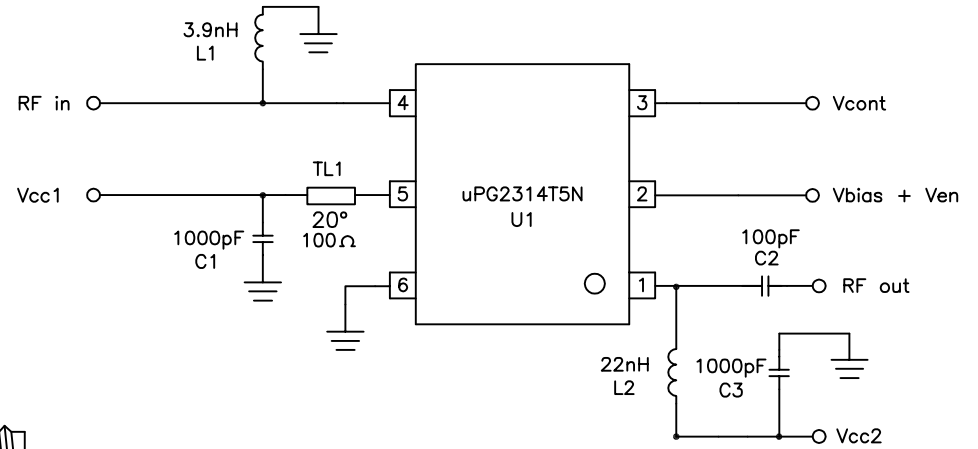
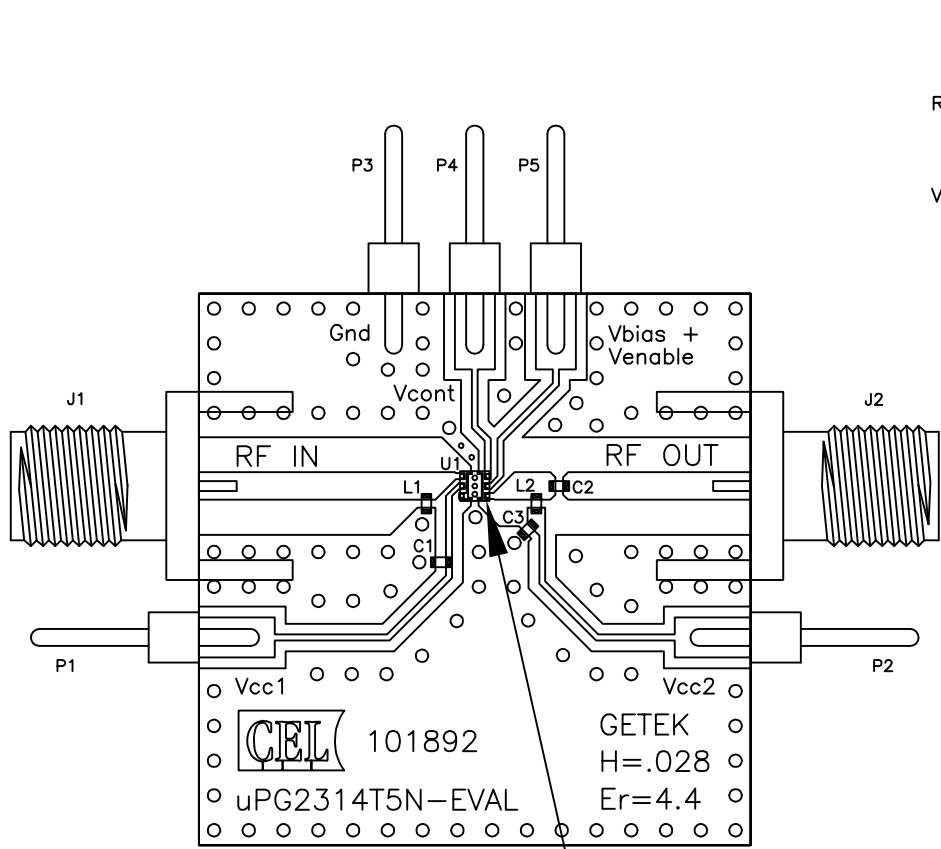
## **PCB Information**

The PCB is Getek two layer board. The board thickness is 28mil.

## **Typical Performance**

Refer to the data sheet for typical performance curves.

REVISIONS				
ZONE	LTR	DESCRIPTION	DATE	APPROVED



QTY	PART NUMBER OR IDENTIFYING NO.	NOMENCLATURE OR DESCRIPTION	MATERIAL/SPECIFICATION	ITEM NO.
1	LQG15HS22NJ02	L2	0402 22nH IND +/-5% MURATA	9
1	LQG15HS3N9S02	L1	0402 3.9nH IND +/-0.3nH MURATA	8
1	GRM1555C1H101JZ01D	C2	0402 100pF CAP +/-5% MURATA	7
2	GRM1555C1H102JA01D	C1,C3	0402 1000pF CAP +/-5% MURATA	6
		TL1	100 Ω, 20° @ 2.45GHz	5
5	2340-6111 TG	P1,P2,P3,P4,P5	PIN HEADER 3M	4
2	142-0701-841	J1,J2	SMA FEMALE CONNECTOR E.F. JOHNSON	3
1	uPG2314T5N	U1	NEC GaAs PA uPG2314T5N	2
1	CL-101892	DRAWING	COMPONENT LAYOUT DRAWING	1

**CELCALIFORNIA EASTERN LABS**  
4590 PATRICK HENRY DR. SANTA CLARA CA. 95054

UNLESS OTHERWISE SPECIFIED DIMENSIONS ARE IN INCHES TOLERANCES		APPROVALS	
DECIMALS .XX± .01 .XXX± .005	ANGULAR ± 1°	Drawing by: Hugues de Saint Salvy	2005/12/14
DO NOT SCALE DRAWING		Designed by: Hugues de Saint Salvy	2005/12/14
MATERIAL		Checked by:	
FINISH		Project Engineer:	
NEXT ASSY	USED ON	Quality Control:	
APPLICATION			

TITLE: uPG2314T5N-EVAL-A ASSEMBLY DRAWING

SIZE C	FSCM NO.	DWG NO. AD-101892	REV -
SCALE 2:1	RELEASE DATE	PROTOTYPE	SHEET 1 OF 1



## Стандарт Электрон Связь

Мы молодая и активно развивающаяся компания в области поставок электронных компонентов. Мы поставляем электронные компоненты отечественного и импортного производства напрямую от производителей и с крупнейших складов мира.

Благодаря сотрудничеству с мировыми поставщиками мы осуществляем комплексные и плановые поставки широчайшего спектра электронных компонентов.

Собственная эффективная логистика и склад в обеспечивает надежную поставку продукции в точно указанные сроки по всей России.

Мы осуществляем техническую поддержку нашим клиентам и предпродажную проверку качества продукции. На все поставляемые продукты мы предоставляем гарантию .

Осуществляем поставки продукции под контролем ВП МО РФ на предприятия военно-промышленного комплекса России , а также работаем в рамках 275 ФЗ с открытием отдельных счетов в уполномоченном банке. Система менеджмента качества компании соответствует требованиям ГОСТ ISO 9001.

Минимальные сроки поставки, гибкие цены, неограниченный ассортимент и индивидуальный подход к клиентам являются основой для выстраивания долгосрочного и эффективного сотрудничества с предприятиями радиоэлектронной промышленности, предприятиями ВПК и научно-исследовательскими институтами России.

С нами вы становитесь еще успешнее!

### Наши контакты:

**Телефон:** +7 812 627 14 35

**Электронная почта:** [sales@st-electron.ru](mailto:sales@st-electron.ru)

**Адрес:** 198099, Санкт-Петербург,  
Промышленная ул, дом № 19, литера Н,  
помещение 100-Н Офис 331