



Micro Commercial Components



Micro Commercial Components
20736 Marilla Street Chatsworth
CA 91311
Phone: (818) 701-4933
Fax: (818) 701-4939

2N2907 2N2907A

Features

- High current (max.600mA)
- Low voltage (max.60V)
- Lead Free Finish/RoHS Compliant(Note 1) ("P" Suffix designates RoHS Compliant. See ordering information)

Maximum Ratings

Symbol	Rating	Rating	Unit
V _{CEO}	Collector-Emitter Voltage 2N2907 2N2907A	40 60	V
V _{CBO}	Collector-Base Voltage	60	V
V _{EBO}	Emitter-Base Voltage	5.0	V
I _C	Collector Current (DC)	600	mA
I _{CM}	Peak Collector Current	800	mA
I _{BM}	Peak Base Current	200	mA
T _J	Operating Junction Temperature	-55 to +150	°C
T _{STG}	Storage Temperature	-55 to +150	°C

Thermal Characteristics

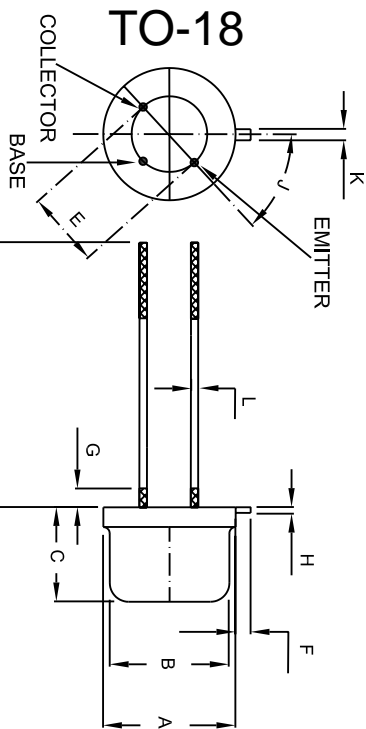
Symbol	Rating	Max	Unit
P _{tot}	Total power Dissipation T _A ≤ 25°C T _C ≤ 25°C	400 1.2	mW W
R _{JC}	Thermal Resistance, Junction to Case	146	K/W
R _{JA}	Thermal Resistance, Junction to Ambient	350	K/W

Electrical Characteristics @ 25°C Unless Otherwise Specified

Symbol	Parameter	Min	Max	Units
--------	-----------	-----	-----	-------

OFF CHARACTERISTICS

I _{CBO}	Collector cut-off current (V _{CB} =50Vdc, I _E =0)	2N2907	---	20	nAdc
	(V _{CB} =50Vdc, I _E =0, T _A =150°C)	2N2907A	---	10	uAdc
I _{EBO}	Emitter Cut-off current (I _C =0, V _{EB} =5.0Vdc)	2N2907	---	50	nAdc
		2N2907A	---	50	nAdc
h _{FE}	DC Current Gain (I _C =0.1mAdc, V _{CE} =10Vdc) (I _C =1.0mAdc, V _{CE} =10Vdc) (I _C =10mAdc, V _{CE} =10Vdc) (I _C =150mAdc, V _{CE} =10Vdc)* (I _C =500mAdc, V _{CE} =10Vdc)*	2N2907	35	300	
		2N2907	50		
		2N2907	75		
		2N2907	100		
		2N2907	30		
h _{FE}	DC Current Gain (I _C =0.1mAdc, V _{CE} =10Vdc) (I _C =1.0mAdc, V _{CE} =10Vdc) (I _C =10mAdc, V _{CE} =10Vdc) (I _C =150mAdc, V _{CE} =10Vdc)* (I _C =500mAdc, V _{CE} =10Vdc)*	2N2907A	75	300	
		2N2907A	100		
		2N2907A	100		
		2N2907A	100		
		2N2907A	50		



DIM	INCHES		MM		NOTE
	MIN	MAX	MIN	MAX	
A	.209	.230	5.309	5.842	Φ
B	.178	.195	4.521	4.953	Φ
C	.170	.210	4.318	5.334	
D	.50	.75	12.7	19.05	
E	.100		2.54		ΦTYP
F	.028	.048	7.112	1.219	
G	-----	.050	-----	1.27	
H	.009	.031	0.229	0.787	
J	44°	46°	44°	46°	
K	.036	.046	0.914	1.168	
L	.016	.021	0.406	0.533	

Notes:1.High Temperature Solder Exemption Applied, see EU Directive Annex 7.

2N2907,2N2907A



Symbol	Parameter	Min	Max	Units
ON CHARACTERISTICS*				
$V_{CE(sat)}$	Collector-Emitter Saturation Voltage* ($I_C=150\text{mA}$, $I_B=15\text{mA}$) ($I_C=500\text{mA}$, $I_B=50\text{mA}$)	---	400	mVdc
		---	1.6	Vdc
$V_{BE(sat)}$	Base-Emitter Saturation Voltage * ($I_C=150\text{mA}$, $I_B=15\text{mA}$) ($I_C=500\text{mA}$, $I_B=50\text{mA}$)	---	1.3	Vdc
		---	2.6	Vdc
SMALL-SIGNAL CHARACTERISTICS				
C_{OB}	Output Capacitance ($V_{CB}=10\text{Vdc}$, $I_E=I_C=0$, $f=1.0\text{MHz}$)	---	8.0	pF
f_T	Transistor Frequency* ($I_C=50\text{mA}$, $V_{CE}=20\text{Vdc}$, $f=100\text{MHz}$)	200	---	MHz
SWITCHING CHARACTERISTICS				
T_d	Delay Time	---	15	ns
t_r	Rise Time	$I_{CON}=150\text{mA}$, $I_{BON}=15\text{mA}$, $I_{B(off)}=15\text{mA}$	35	ns
t_s	Storage Time		250	ns
t_f	Fall Time		50	ns

* Pulse Test: $t_p \leq 300\mu\text{s}$, Duty Cycle $\leq 2.0\%$



Micro Commercial Components

Ordering Information :

Device	Packing
Part Number-BP	Bulk; 100pcs/Box

*****IMPORTANT NOTICE*****

Micro Commercial Components Corp. reserves the right to make changes without further notice to any product herein to make corrections, modifications, enhancements, improvements, or other changes. **Micro Commercial Components Corp.** does not assume any liability arising out of the application or use of any product described herein; neither does it convey any license under its patent rights, nor the rights of others. The user of products in such applications shall assume all risks of such use and will agree to hold **Micro Commercial Components Corp.** and all the companies whose products are represented on our website, harmless against all damages.

*****LIFE SUPPORT*****

MCC's products are not authorized for use as critical components in life support devices or systems without the express written approval of Micro Commercial Components Corporation.

*****CUSTOMER AWARENESS*****

Counterfeiting of semiconductor parts is a growing problem in the industry. Micro Commercial Components (MCC) is taking strong measures to protect ourselves and our customers from the proliferation of counterfeit parts. MCC strongly encourages customers to purchase MCC parts either directly from MCC or from Authorized MCC Distributors who are listed by country on our web page cited below. Products customers buy either from MCC directly or from Authorized MCC Distributors are genuine parts, have full traceability, meet MCC's quality standards for handling and storage. **MCC will not provide any warranty coverage or other assistance for parts bought from Unauthorized Sources.** MCC is committed to combat this global problem and encourage our customers to do their part in stopping this practice by buying direct or from authorized distributors.



Стандарт Электрон Связь

Мы молодая и активно развивающаяся компания в области поставок электронных компонентов. Мы поставляем электронные компоненты отечественного и импортного производства напрямую от производителей и с крупнейших складов мира.

Благодаря сотрудничеству с мировыми поставщиками мы осуществляем комплексные и плановые поставки широчайшего спектра электронных компонентов.

Собственная эффективная логистика и склад в обеспечивает надежную поставку продукции в точно указанные сроки по всей России.

Мы осуществляем техническую поддержку нашим клиентам и предпродажную проверку качества продукции. На все поставляемые продукты мы предоставляем гарантию .

Осуществляем поставки продукции под контролем ВП МО РФ на предприятия военно-промышленного комплекса России , а также работаем в рамках 275 ФЗ с открытием отдельных счетов в уполномоченном банке. Система менеджмента качества компании соответствует требованиям ГОСТ ISO 9001.

Минимальные сроки поставки, гибкие цены, неограниченный ассортимент и индивидуальный подход к клиентам являются основой для выстраивания долгосрочного и эффективного сотрудничества с предприятиями радиоэлектронной промышленности, предприятиями ВПК и научно-исследовательскими институтами России.

С нами вы становитесь еще успешнее!

Наши контакты:

Телефон: +7 812 627 14 35

Электронная почта: sales@st-electron.ru

Адрес: 198099, Санкт-Петербург,
Промышленная ул, дом № 19, литера Н,
помещение 100-Н Офис 331