

| REV | ECN NO | REVISIONS               | DRN | CKD | APP  | DATE    |
|-----|--------|-------------------------|-----|-----|------|---------|
| A   |        | NEW RELEASE             | TWC | TC  | N.O. | 7-13-05 |
| B   |        | ADDED P/N 553-0183-200F | TWC |     |      |         |

- NOTES:
- MILLIMETER DIMENSIONS SHOWN FOR REFERENCE ONLY.
  - LEADS TO FIT INTO HOLES SPACED AS PER PATTERN.
  - PIN NUMBERS FOR REFERENCE ONLY, DESIGNATION NON-EXISTENT ON PART.
  - DIALIGHT PART NUMBER: 553-0XXX-200F.
  - THIS ASSEMBLY CONTAINS ELECTROSTATIC SENSITIVE DEVICES (ESDS). MAINTAIN ALL PRECAUTIONARY MEASURES DURING ASSEMBLY, HANDLING AND STORAGE IN ACCORDANCE WITH IPC-A-610.

**RoHS Compliant 553-0xxx-200F Thru hole Bi-level CBI**

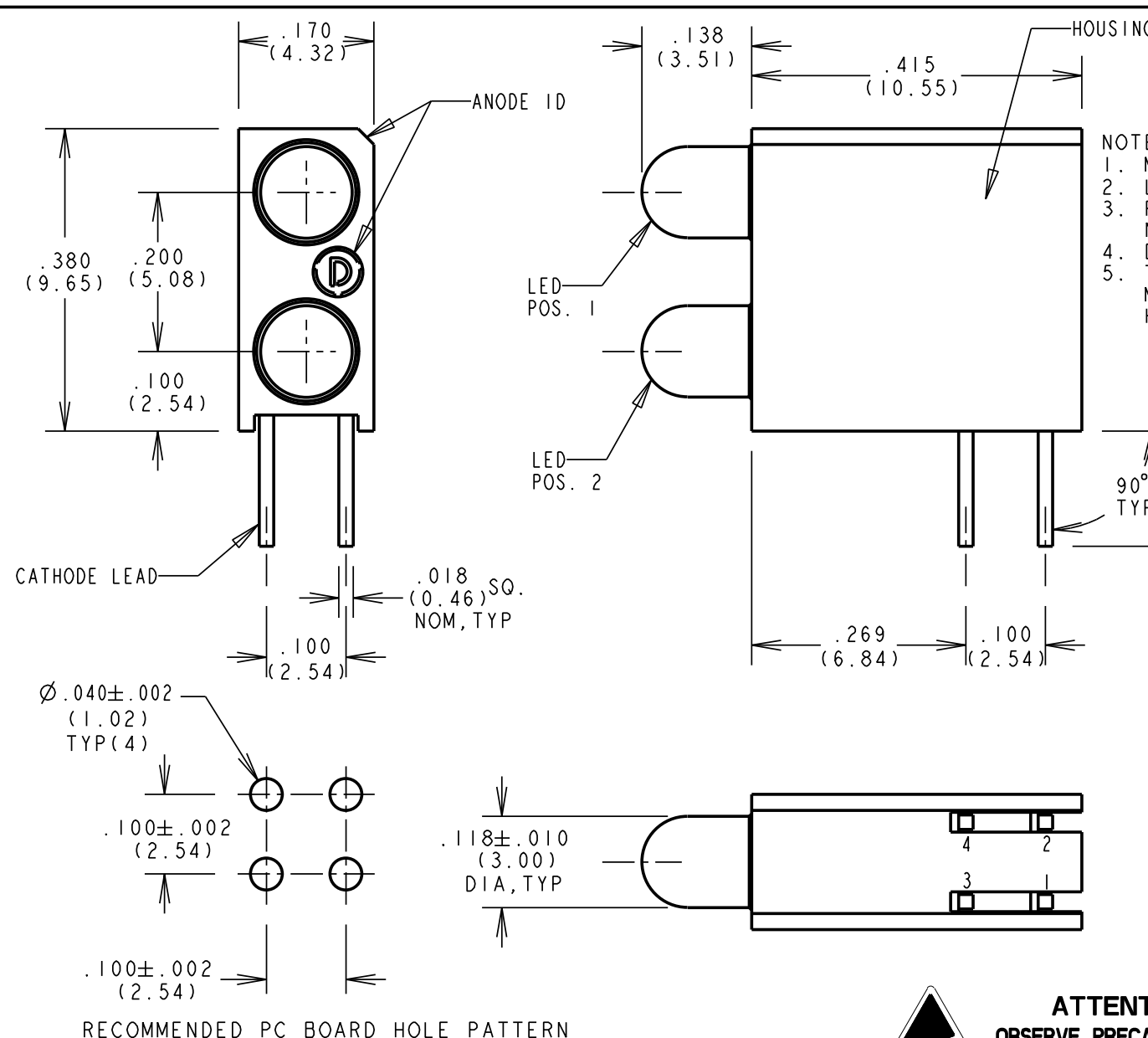
Part Numbers with the "F" suffix ending are RoHS Compliant.  
 Example: 553-0101-200F, 553-0333-200F  
 The bag packaging is marked with "RoHS Compliant" label or equivalent markings.  
 Parts can be wave soldered, dip soldered or hand soldered using typical lead-free soldering process with max 260°C temp. for 5 sec.

OPERATING CHARACTERISTICS AT T<sub>A</sub> = 25°C

| SYMBOL          | PARAMETER          | COLOR  | MIN | TYP  | MAX | UNITS | TEST COND.              |
|-----------------|--------------------|--------|-----|------|-----|-------|-------------------------|
| V <sub>F</sub>  | FORWARD VOLTAGE    | RED    |     | 2.0  | 2.8 | V     | I <sub>F</sub> = 10 mA  |
|                 |                    | YELLOW |     | 2.1  | 2.8 |       |                         |
|                 |                    | GREEN  |     | 2.1  | 2.8 |       |                         |
|                 |                    | BLUE   |     | 3.5  | 4.2 |       |                         |
| V <sub>R</sub>  | REVERSE VOLTAGE    | ALL    | 5.0 |      |     | V     | I <sub>R</sub> = 100 μA |
| λ <sub>PK</sub> | PEAK WAVELENGTH    | RED    |     | 635  |     | nm    | MEASURED AT PEAK        |
|                 |                    | YELLOW |     | 585  |     |       |                         |
|                 |                    | GREEN  |     | 565  |     |       |                         |
|                 |                    | BLUE   |     | 428  |     |       |                         |
| I <sub>V</sub>  | LUMINOUS INTENSITY | RED    | 7.4 | 10.0 |     | mcd   | I <sub>F</sub> = 20 mA  |
|                 |                    | YELLOW | 7.4 | 10.0 |     |       |                         |
|                 |                    | GREEN  | 4.7 | 12.6 |     |       |                         |
|                 |                    | BLUE   | 6.3 |      | 20  |       |                         |

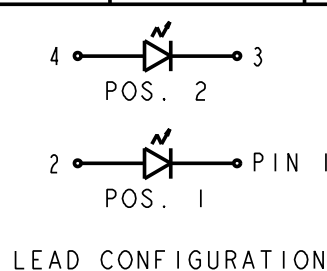


**ATTENTION:**  
 OBSERVE PRECAUTIONS FOR  
 HANDLING ELECTROSTATIC  
 SENSITIVE DEVICES



RECOMMENDED PC BOARD HOLE PATTERN

| PART NUMBER   | LED COLOR (DIFFUSED) |            |
|---------------|----------------------|------------|
|               | POSITION 1           | POSITION 2 |
| 553-0101-200F | BLANK                | RED        |
| 553-0102-200F | BLANK                | GREEN      |
| 553-0103-200F | BLANK                | YELLOW     |
| 553-0110-200F | RED                  | BLANK      |
| 553-0111-200F | RED                  | RED        |
| 553-0112-200F | RED                  | GREEN      |
| 553-0113-200F | RED                  | YELLOW     |
| 553-0120-200F | GREEN                | BLANK      |
| 553-0121-200F | GREEN                | RED        |
| 553-0122-200F | GREEN                | GREEN      |
| 553-0123-200F | GREEN                | YELLOW     |
| 553-0128-200F | GREEN                | BLUE       |
| 553-0130-200F | YELLOW               | BLANK      |
| 553-0131-200F | YELLOW               | RED        |
| 553-0132-200F | YELLOW               | GREEN      |
| 553-0133-200F | YELLOW               | YELLOW     |
| 553-0183-200F | BLUE                 | YELLOW     |
| 553-0188-200F | BLUE                 | BLUE       |
| 553-0201-200F | BLANK                | RED        |
| 553-0202-200F | BLANK                | GREEN      |
| 553-0203-200F | BLANK                | YELLOW     |
| 553-0210-200F | RED                  | BLANK      |
| 553-0211-200F | RED                  | RED        |
| 553-0212-200F | RED                  | GREEN      |
| 553-0213-200F | RED                  | YELLOW     |
| 553-0220-200F | GREEN                | BLANK      |
| 553-0222-200F | GREEN                | GREEN      |
| 553-0232-200F | YELLOW               | GREEN      |
| 553-0233-200F | YELLOW               | YELLOW     |
| 553-0311-200F | RED                  | RED        |
| 553-0322-200F | GREEN                | GREEN      |
| 553-0333-200F | YELLOW               | YELLOW     |



2 ma LOW CURRENT LED.  
 OPERATING CHARACTERISTICS AT 25°C AMBIENT  
 FOR 553-02XX-400)

| CHARACTERISTICS    | MIN    | TYP | MAX | UNITS  | TEST COND.             |
|--------------------|--------|-----|-----|--------|------------------------|
| LUMINOUS INTENSITY | 1.0    | 1.6 |     | mcd    | I <sub>F</sub> = 2 mA  |
|                    | 1.0    | 1.6 |     |        |                        |
|                    | 1.0    | 1.6 |     |        |                        |
| FORWARD VOLTAGE    |        | 1.7 | 2.2 | V      | I <sub>F</sub> = 2 mA  |
|                    | YELLOW | 1.8 | 2.7 |        |                        |
| REVERSE VOLTAGE    | 5      |     |     | V      | I <sub>R</sub> = 10 μA |
| PEAK WAVELENGTH    |        | 635 |     | nm     | MEASURED AT PEAK       |
|                    |        | 585 |     |        |                        |
|                    |        | 565 |     |        |                        |
| VIEWING ANGLE      |        | 60  |     | Degree |                        |

5 V., INTEGRAL RESISTOR LED  
 OPERATING CHARACTERISTICS AT 25°C AMBIENT  
 FOR 553-03XX-400)

| CHARACTERISTICS    | L.E.D. COLOR | MIN | TYP  | MAX | UNITS  | TEST COND.              |
|--------------------|--------------|-----|------|-----|--------|-------------------------|
| LUMINOUS INTENSITY | RED          | 8.7 | 29   |     | mcd    | V <sub>F</sub> = 5 V    |
|                    | YELLOW       | 3.7 | 12.6 |     |        |                         |
|                    | GREEN        | 5.6 | 19   |     |        |                         |
| FORWARD CURRENT    | RED          |     | 10   | 20  | mA     | V <sub>F</sub> = 5 V    |
|                    | YELLOW       |     | 10   | 20  |        |                         |
|                    | GREEN        |     | 12   | 20  |        |                         |
| REVERSE VOLTAGE    | ALL          | 5   |      |     | V      | I <sub>R</sub> = 100 μA |
| PEAK WAVELENGTH    | RED          |     | 635  |     | nm     | MEASURED AT PEAK        |
|                    | YELLOW       |     | 585  |     |        |                         |
|                    | GREEN        |     | 565  |     |        |                         |
| VIEWING ANGLE      | ALL          |     | 60   |     | Degree |                         |

THIS DRAWING AND THE CONTENTS HEREIN ARE CONFIDENTIAL AND THE SOLE PROPERTY OF DIALIGHT. REPRODUCTION OF THIS DRAWING OR CONSTRUCTION OF ANY PARTS WITHIN THIS DRAWING ARE FORBIDDEN WITHOUT THE WRITTEN CONSENT OF DIALIGHT.

|  |   |  |
|--|---|--|
| SCALE: 5:1<br>ALL DIM'S IN: INCHES (MM)  | DRAWING NUMBER<br>C-17269                             | REV<br>B                                     |
| TOLERANCES:<br>UNLESS OTHERWISE SPECIFIED<br>FRACTIONS: ±1/64<br>DECIMALS (.XX): ±.01<br>DECIMALS (.XXX): ±.005<br>DECIMALS (.XXXX): ±.0005<br>ANGLES: ±1° | TITLE CBI, 3MM BI-LEVEL, CATHODE LEFT, ROHS COMPLIANT |  |
| FINISH:  | MATERIAL  |  |
| FSCM 83330   | Dialight  | 1501 ROUTE 34 SOUTH<br>FARMINGDALE, NJ 07727 |
|  | SHEET 1 OF 1  | FAMILY TABLE:                                |



## Стандарт Электрон Связь

Мы молодая и активно развивающаяся компания в области поставок электронных компонентов. Мы поставляем электронные компоненты отечественного и импортного производства напрямую от производителей и с крупнейших складов мира.

Благодаря сотрудничеству с мировыми поставщиками мы осуществляем комплексные и плановые поставки широчайшего спектра электронных компонентов.

Собственная эффективная логистика и склад в обеспечивает надежную поставку продукции в точно указанные сроки по всей России.

Мы осуществляем техническую поддержку нашим клиентам и предпродажную проверку качества продукции. На все поставляемые продукты мы предоставляем гарантию .

Осуществляем поставки продукции под контролем ВП МО РФ на предприятия военно-промышленного комплекса России , а также работаем в рамках 275 ФЗ с открытием отдельных счетов в уполномоченном банке. Система менеджмента качества компании соответствует требованиям ГОСТ ISO 9001.

Минимальные сроки поставки, гибкие цены, неограниченный ассортимент и индивидуальный подход к клиентам являются основой для выстраивания долгосрочного и эффективного сотрудничества с предприятиями радиоэлектронной промышленности, предприятиями ВПК и научно-исследовательскими институтами России.

С нами вы становитесь еще успешнее!

### Наши контакты:

**Телефон:** +7 812 627 14 35

**Электронная почта:** [sales@st-electron.ru](mailto:sales@st-electron.ru)

**Адрес:** 198099, Санкт-Петербург,  
Промышленная ул, дом № 19, литера Н,  
помещение 100-Н Офис 331