

2CPS

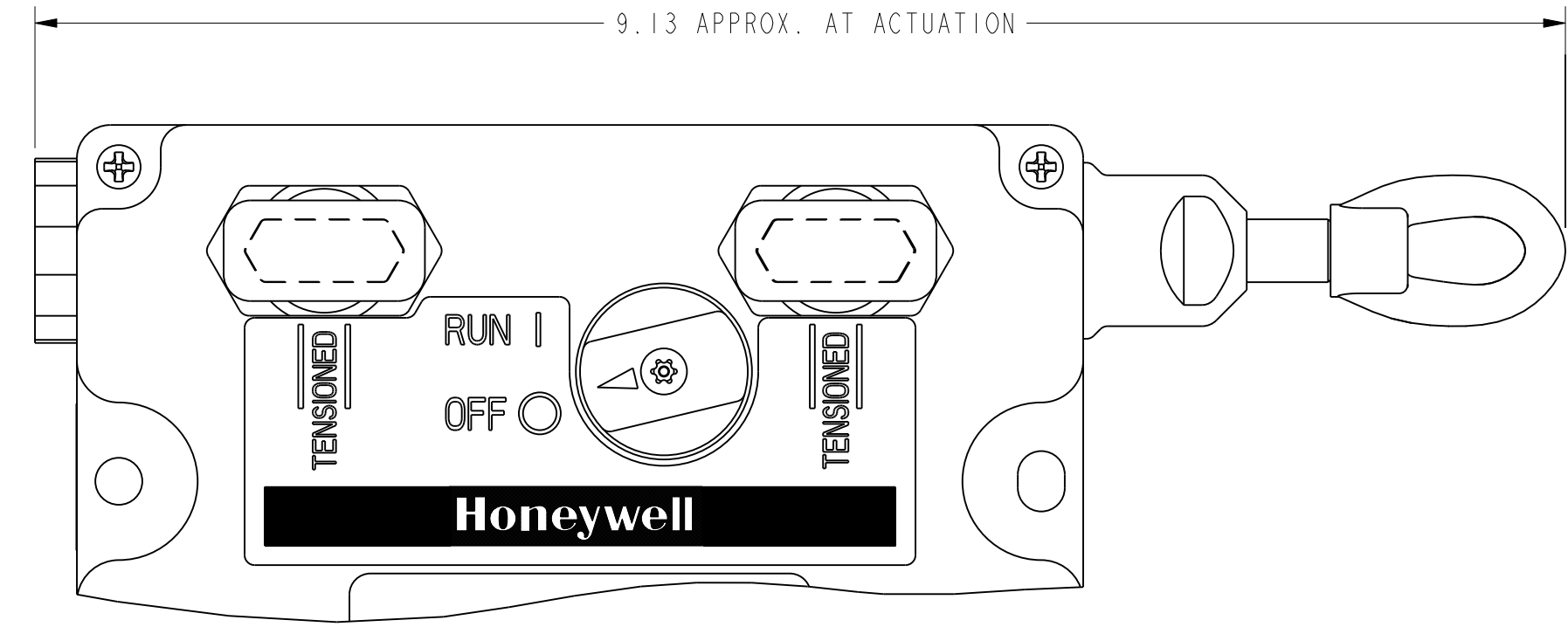
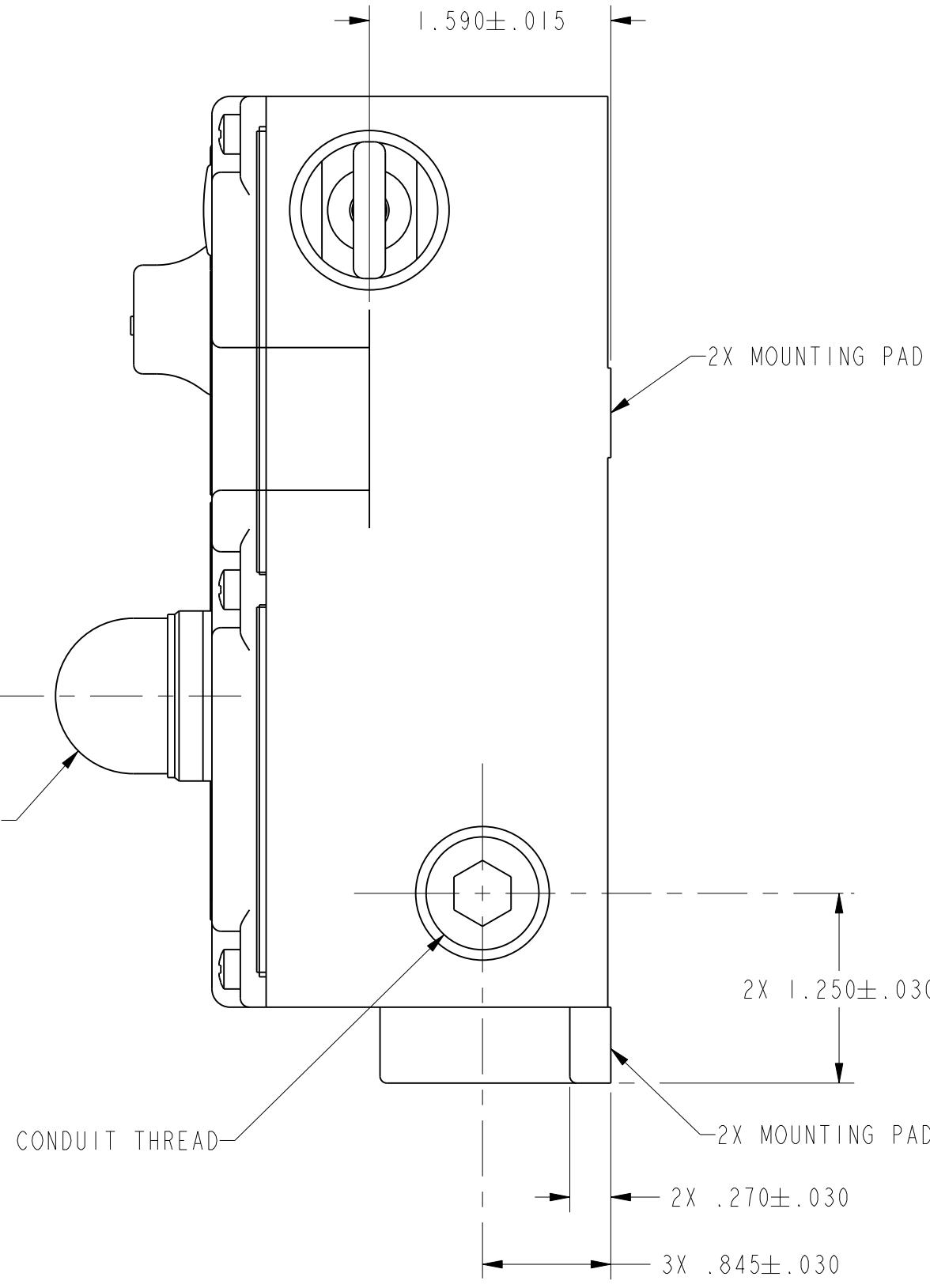
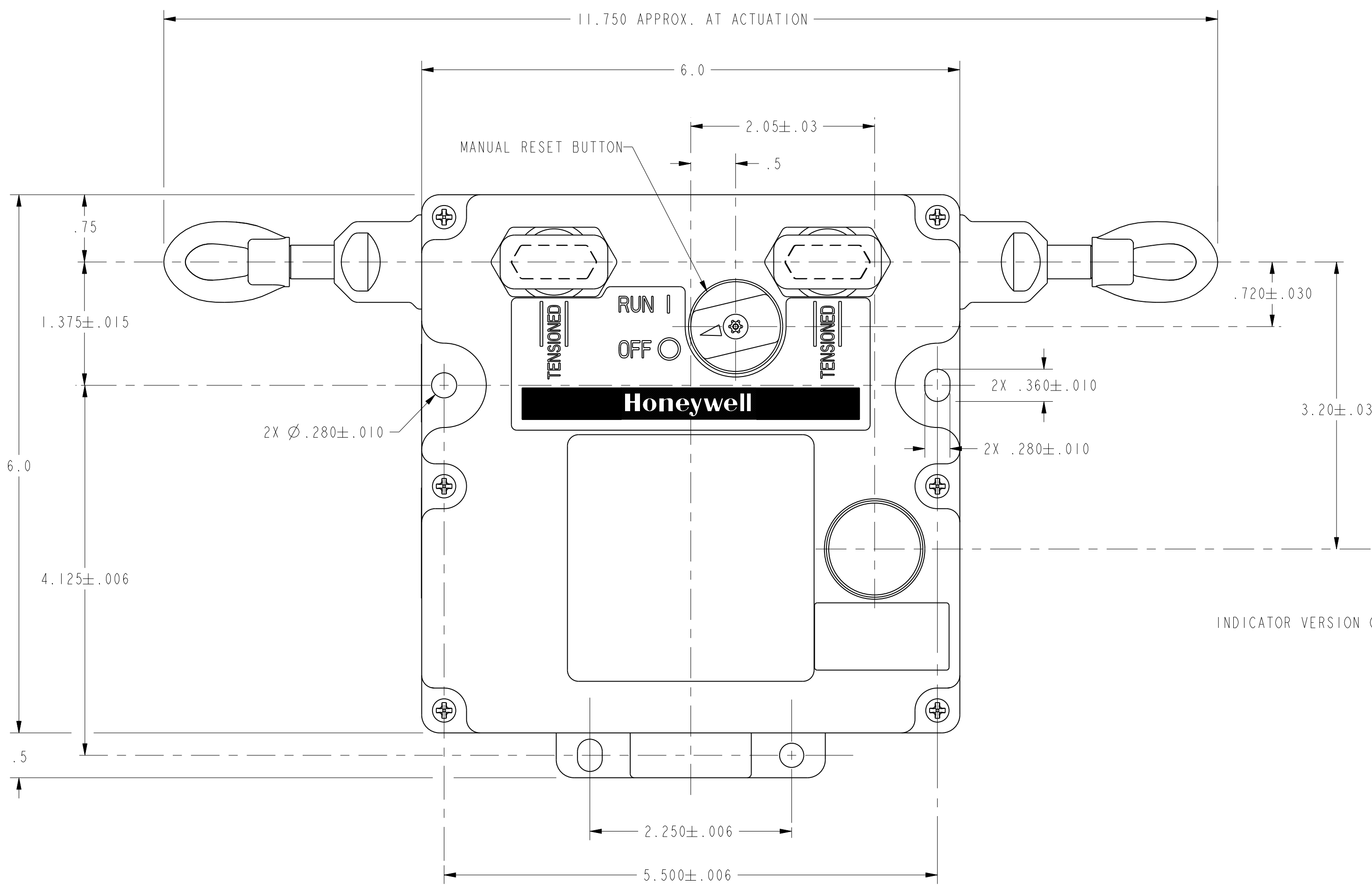
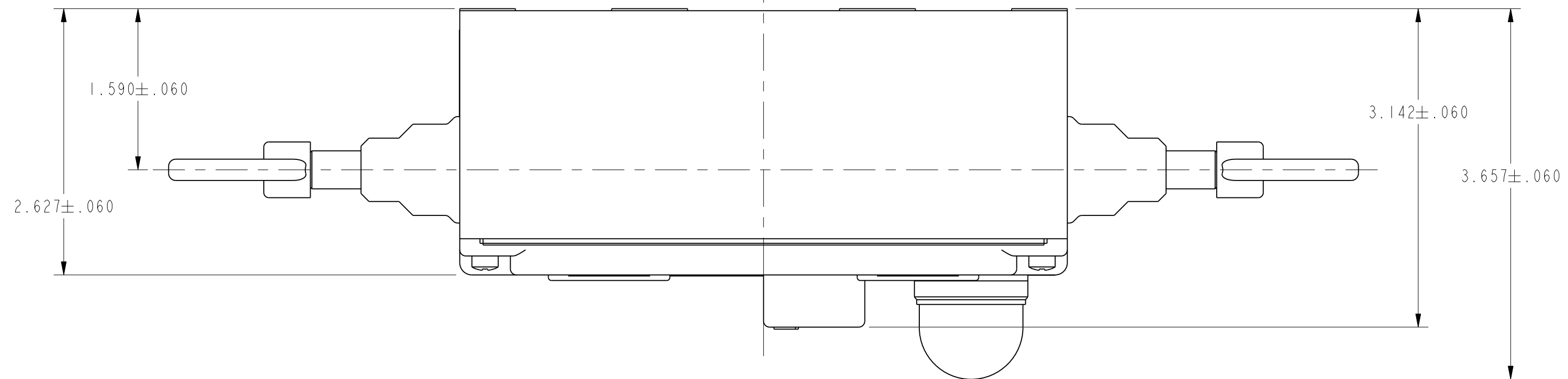
| BODY CODE | |
|-----------|----------|
| A | 1/2" NPT |
| B | PG13,5 |
| C | 20mm |
| D | PF 1/2 |

| CONTACT BLOCK MOUNTING CODE | |
|-----------------------------|---|
| 1 | STANDARD, CONTACT BLOCKS MOUNTED TO HOUSING |
| 2 | REMOVABLE CONTACT BLOCKS W/RECEPTACLES |

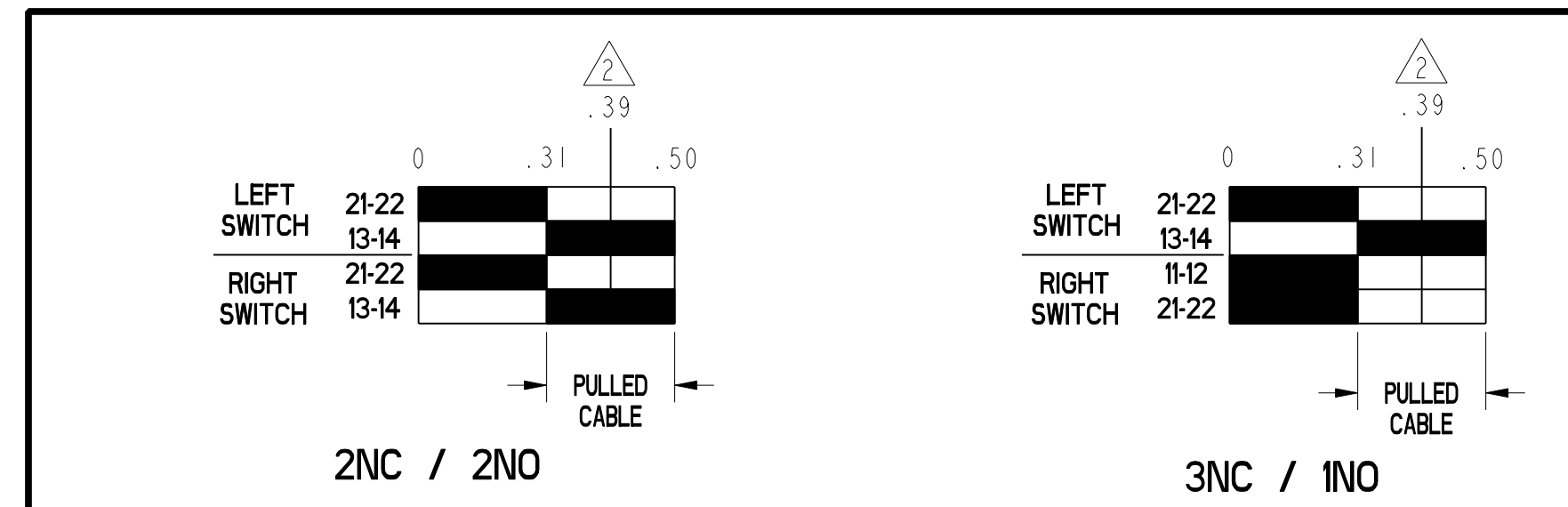
| BASIC SWITCH CODE | |
|-------------------|---|
| A | 2NO - 2NC DIRECT ACTING (SWITCH 1: 1NO - 1NC) (SWITCH 2: 1NO - 1NC) |
| B | 1NO - 3NC DIRECT ACTING (SWITCH 1: 1NO - 1NC) (SWITCH 2: 2NC) |

| ACTUATION CODE | |
|----------------|---|
| 4 | MAINTAINED BOTH SIDES w/o BROKEN CABLE DETECTION |
| 5 | MAINTAINED LEFT SIDE, NO ACTUATION RIGHT SIDE w/o BROKEN CABLE DETECTION |
| 6 | MAINTAINED RIGHT SIDE, NO ACTUATION LEFT SIDE w/o BROKEN CABLE DETECTION |

| INDICATOR-PILOT LIGHT CODE | |
|----------------------------|------------------|
| A | 24V LED CLUSTER |
| B | 120V LED CLUSTER |



ACTUATION CODES "5" AND "6" DETAIL
(ACTUATION CODE "6" SHOWN)



- NOTES
- 1 - NOMENCLATURE IS PROVIDED FOR IDENTIFICATION OF EXISTING LISTINGS. NOT ALL COMBINATIONS ARE POSSIBLE
 - 2 - POSITIVE OPENING TO IEC/EN60947-5-1
 - 3 - ACTUATION SHAFT OPERATE FORCE: 40 LBS
 - 4 - HARDWARE PACKET CONSISTING OF TWO CONDUIT THREAD PLUGS AND ONE "J" HOOK TURNBUCKLE FOR EACH ACTUATOR INCLUDED WITH PRODUCT

| ELECTRICAL RATING | | | | ENVIRONMENTAL | | APPROVALS | |
|-------------------|------------|------------|------------|---------------|---------------------------------|-----------------|--|
| AC | | DC | | IP 67 | NEMA 1, 4, 12 & 13 | | |
| A300 Ue | AC15 Ie | O300 Ue | DC13 Ie | TEMP RANGE: | -40°C TO 85°C -40°F TO 185°F | | |
| (VOLTS) | (AMPS) | (VOLTS) | (AMPS) | STORAGE: | -40°C TO 85°C -40°F TO 185°F | IEC/EN60947-5-1 | |
| 120 | 6 | 24 | 2.8 | SHOCK: | 15G PER IEC 68-2-27 | | |
| 240 | 3 | 125 | .55 | VIBRATION: | 5G PER IEC 68-2-6 | | |
| Ith = 10A | | | | | | | |

| | | | | | | | |
|--|---|------|---------|--|-----|------------------|---------------------|
| UNLESS OTHERWISE SPECIFIED TOLERANCES ARE: | ASSEMBLY | DATE | 10AUG01 | DRAWN | TSM | 10AUG01 | |
| NO PLACE .X ±.040 ±.1 | CHECK | SAV | 10AUG01 | THIS DRAWING COVERS A PROPRIETARY ITEM AND IS THE PROPERTY OF HONEYWELL. THIS DRAWING IS NOT TO BE COPIED OR USED WITHOUT THE PERMISSION OF HONEYWELL. | | | |
| ONE PLACE .XX ±.030 ±0.4 | DIMENSIONS ARE TO BE MET BEFORE PROTECTIVE COATINGS ARE APPLIED | | | PTC | 3D | ASME Y14.5M-1994 | TITLE |
| TWO PLACE .XXX ±.015 ±0.15 | SCALE | | | 1:1 | | | SWITCH, ASSEMBLY |
| THREE PLACE .XXX ±.005 ± | SHEET | | | 1 OF 1 | | | DRAWING NAME |
| ANGLES ± | REV | | | 3 | | | 2CPS SERIES CHART 3 |
| RAW MATERIAL-COMMERCIAL STANDARD | REV | | | 3 | | | 3 |



**Стандарт
Электрон
Связь**

Мы молодая и активно развивающаяся компания в области поставок электронных компонентов. Мы поставляем электронные компоненты отечественного и импортного производства напрямую от производителей и с крупнейших складов мира.

Благодаря сотрудничеству с мировыми поставщиками мы осуществляем комплексные и плановые поставки широчайшего спектра электронных компонентов.

Собственная эффективная логистика и склад в обеспечивает надежную поставку продукции в точно указанные сроки по всей России.

Мы осуществляем техническую поддержку нашим клиентам и предпродажную проверку качества продукции. На все поставляемые продукты мы предоставляем гарантию .

Осуществляем поставки продукции под контролем ВП МО РФ на предприятия военно-промышленного комплекса России , а также работаем в рамках 275 ФЗ с открытием отдельных счетов в уполномоченном банке. Система менеджмента качества компании соответствует требованиям ГОСТ ISO 9001.

Минимальные сроки поставки, гибкие цены, неограниченный ассортимент и индивидуальный подход к клиентам являются основой для выстраивания долгосрочного и эффективного сотрудничества с предприятиями радиоэлектронной промышленности, предприятиями ВПК и научно-исследовательскими институтами России.

С нами вы становитесь еще успешнее!

Наши контакты:

Телефон: +7 812 627 14 35

Электронная почта: sales@st-electron.ru

Адрес: 198099, Санкт-Петербург,
Промышленная ул, дом № 19, литера Н,
помещение 100-Н Офис 331