



DIM01 SERIES

DC/DC LED DRIVER WITH DALI INTERFACE MODULE



Features

- * Compatible to the DALI Standard
- * Provides Two Sets of LED Lighting Synchronization Controls
- * Adjustable Output Current
- * Waterproof design for DIM01HXXXW
- * Efficiency to 95%.



DIM01HXXXW



DIM01L&DIM01H

MODEL Number	Input Voltage Range Note.1	Output Operating Voltage Note.1	Output Rated Current	Output Rated Power (max.)	Ripple and Noise(max.) Note.5	Efficiency (Typical) Note.6
DIM01L	12-30Vdc	Vout1=10-26Vdc	1000,700,550mA	26W	300mVpp	93%
		Vout2=10-26Vdc	Note.7	26W		
DIM01H	12-60Vdc	Vout1=10-56Vdc	700,550,350mA	39.2W	400mVpp	95%
		Vout2=10-56Vdc	Note.7	39.2W		
DIM01H100W	12-60Vdc	Vout1=10-56Vdc	1000mA	56W	400mVpp	95%
		Vout2=10-56Vdc		56W		
DIM01H070W	12-60Vdc	Vout1=10-56Vdc	700mA	39.2W	400mVpp	95%
		Vout2=10-56Vdc		39.2W		
DIM01H055W	12-60Vdc	Vout1=10-58Vdc	550mA	31.9W	400mVpp	95%
		Vout2=10-58Vdc		31.9W		
DIM01H035W	12-60Vdc	Vout1=10-58Vdc	350mA	20.3W	400mVpp	95%
		Vout2=10-58Vdc		20.3W		

Specifications

INPUT SPECIFICATIONS:

Input Voltage DIM01H 12-60Vdc
 DIM01L 12-30Vdc
 Input Surge Voltage (1second) 65Vdc max.

OUTPUT SPECIFICATIONS:

Constant Current Accuracy(Note.2) ±5% max.
 Current Line Regulation (Note.3) ±5% max.
 Current Load Regulation (Note.4) ±5% max.
 Short Circuit Protection Auto Recovery
 Start up time 10ms max.

GENERAL SPECIFICATIONS:

Efficiency See Table
 Isolation Voltage Non-isolation
 Switching Frequency 270KHz typ.
 Operating Ambient Temperature -40°C~85°C(See Derating Curve)
 Cooling Natural Convection
 Storage Temperature -55°C to +105°C
 Humidity 95% RH max. Non condensing
 MTBF MIL-STD-217F, GB, 25°C, Full Load 400K hrs typ.
 Dimensions 3.31×1.89×0.70 inches (84.0×48.0×17.8 mm)
 Weight DIM01HXXXW100g
 DIM01H&DIM01L40g
 Case MaterialPlastic Case

DALI Control:

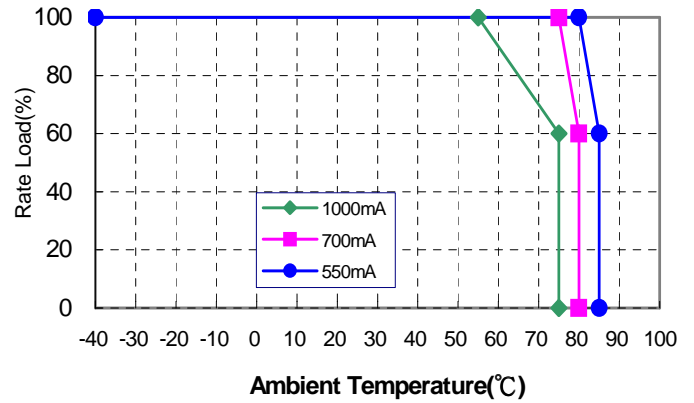
Output Current 10%-100%

Note:

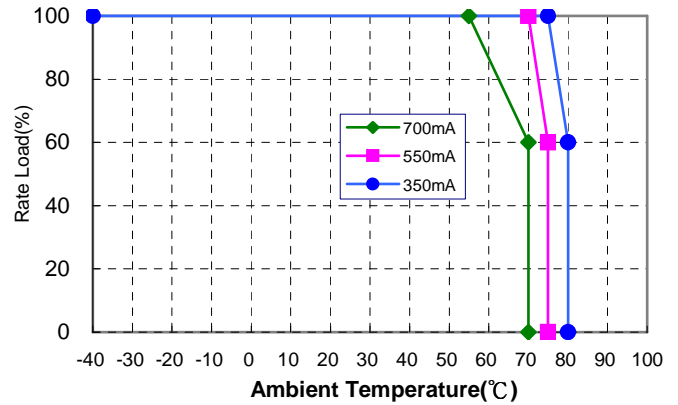
- Nominal Input Voltage: 48Vdc(DIM01H), 24Vdc(DIM01L)
 Nominal output Voltage: 36Vdc(DIM01H), 18Vdc(DIM01L)
- 4Vdc < Vin-Vout < 30Vdc to keep current accuracy.
- Current Line regulation is measured from high line and Low Line.
- Current Load regulation is measured from high to low operating voltage.
- Ripple and Noise are measured at rated current, Nominal Input and Nominal output And 20MHz bandwidth with a 0.1uF ceramic capacitor.
- Measured at rated current, Nominal Input and Nominal output.
- Ex. using a jumper to connect PIN1 and PIN6 of CN3, CN4 to set output rated current to 1000mA for DIM01L. And using a jumper to connect PIN2 and PIN5 of CN3, CN4 to set output rated current to 550mA for DIM01H.
 Where the output rated current don't need to be the same for Vout1,Vout2.

DIM01 Series Derating Curve

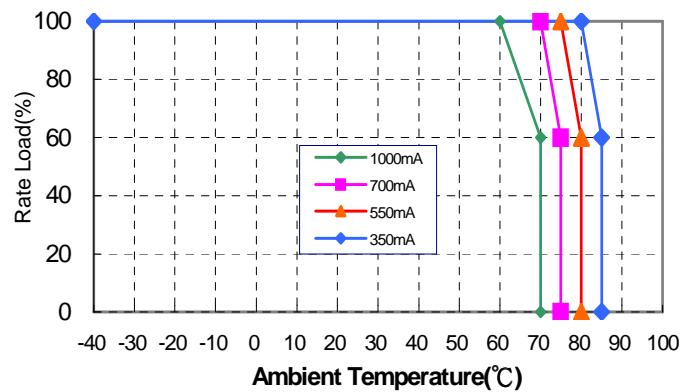
DIM01L Derating Curve



DIM01H Derating Curve



DIM01HXXXW Derating Curve

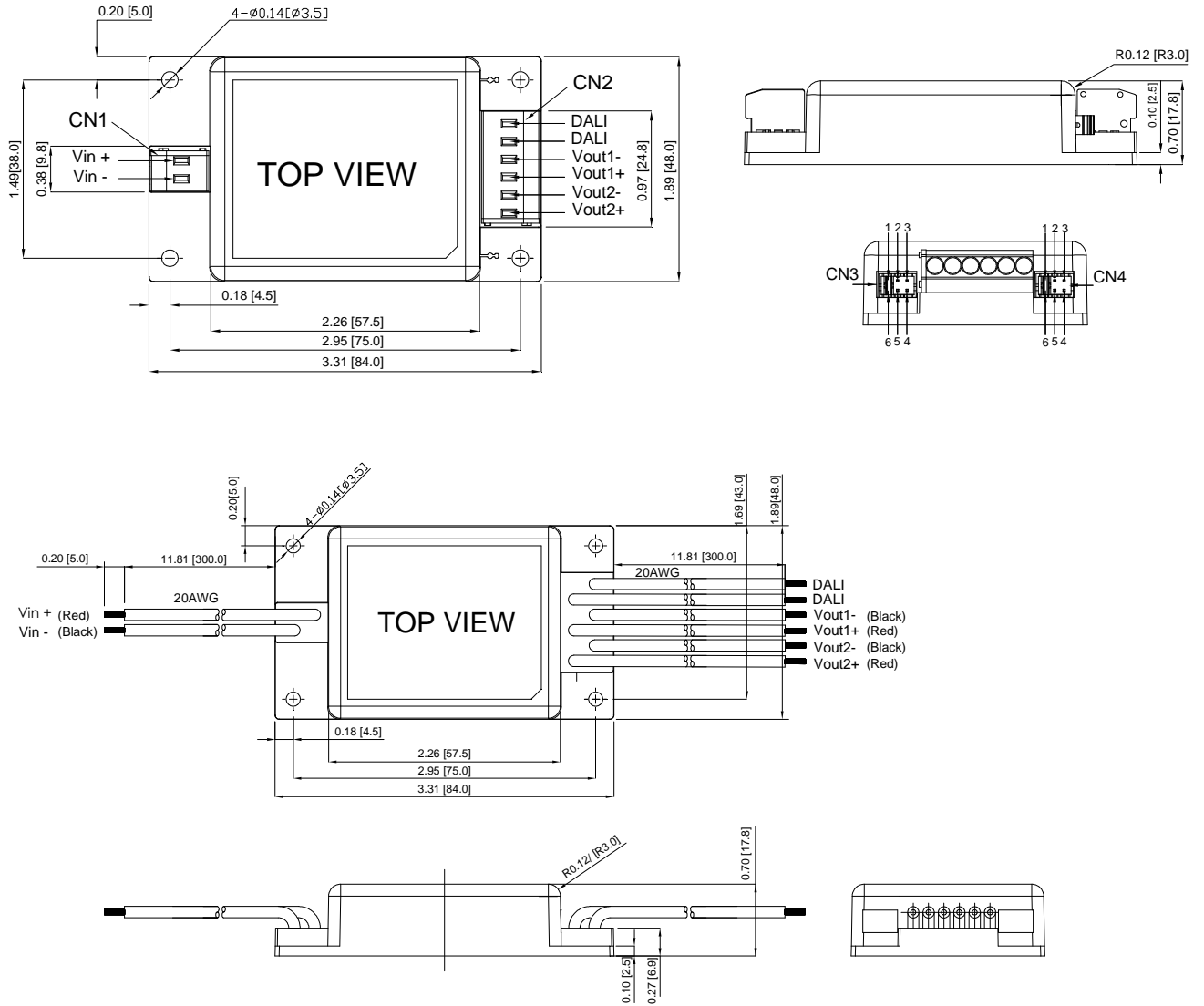


MODEL	CN3,CN4	Vout1,Vout2 Output Rated Current
	PIN1,PIN6 Short	1000mA

Mechanical Specification

All Dimensions In Inches[mm]

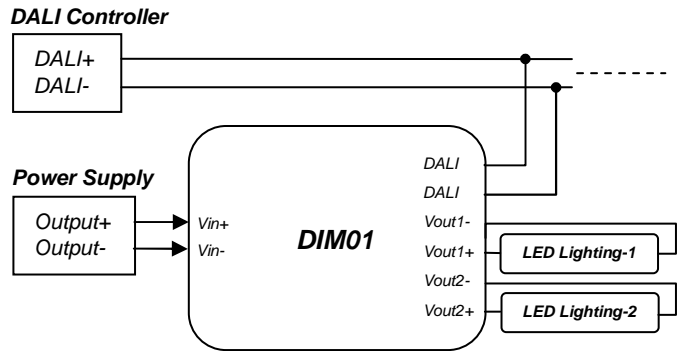
Tolerance Inches:x.xx= ±0.02, x.xxx= ±0.010
 Millimeters:x.x= ±0.5, x.xx=±0.25



DALI installation cable

Installation Drawing

Cable length	min. cable cross-section (AWG)
up to 100 m (325 ft)	0.5 mm ² (#20)
100...150 m (325...492 ft)	0.75 mm ² (#18)
150...300 m (492...984 ft)	1.5 mm ² (#16)





Стандарт Электрон Связь

Мы молодая и активно развивающаяся компания в области поставок электронных компонентов. Мы поставляем электронные компоненты отечественного и импортного производства напрямую от производителей и с крупнейших складов мира.

Благодаря сотрудничеству с мировыми поставщиками мы осуществляем комплексные и плановые поставки широчайшего спектра электронных компонентов.

Собственная эффективная логистика и склад в обеспечивает надежную поставку продукции в точно указанные сроки по всей России.

Мы осуществляем техническую поддержку нашим клиентам и предпродажную проверку качества продукции. На все поставляемые продукты мы предоставляем гарантию .

Осуществляем поставки продукции под контролем ВП МО РФ на предприятия военно-промышленного комплекса России , а также работаем в рамках 275 ФЗ с открытием отдельных счетов в уполномоченном банке. Система менеджмента качества компании соответствует требованиям ГОСТ ISO 9001.

Минимальные сроки поставки, гибкие цены, неограниченный ассортимент и индивидуальный подход к клиентам являются основой для выстраивания долгосрочного и эффективного сотрудничества с предприятиями радиоэлектронной промышленности, предприятиями ВПК и научно-исследовательскими институтами России.

С нами вы становитесь еще успешнее!

Наши контакты:

Телефон: +7 812 627 14 35

Электронная почта: sales@st-electron.ru

Адрес: 198099, Санкт-Петербург,
Промышленная ул, дом № 19, литера Н,
помещение 100-Н Офис 331