



TR15RA SERIES

15W SWITCHING ADAPTER

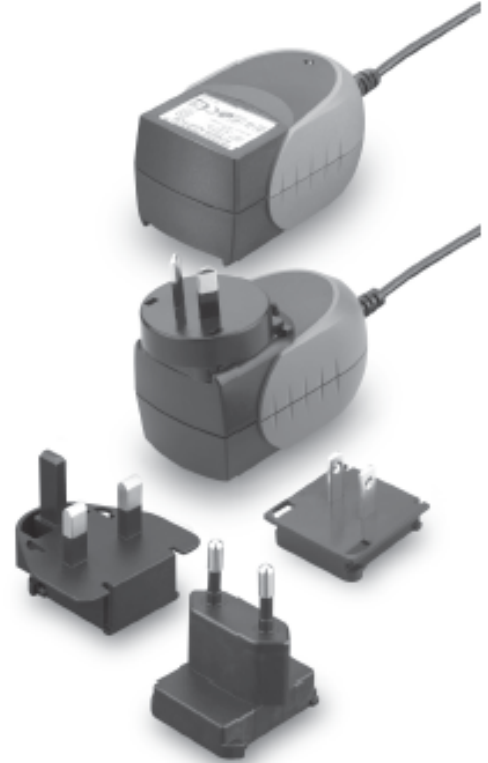


Features

- * Universal Input Range 90~264VAC
- * Meets EN55022 Class "B"
- * Continuous Short Circuit Protection
- * Interchangeable AC Plugs
- * Over Voltage Protection
- * Meet CEC & ErP Level V
(Output Cable Length \leq 1800mm)

Ordering information

| TR15RAXXX | - | XX | E | XX | - | XX | -BK |
|-----------|---|--------------|---|------------------------------|---|------------------------|-----|
| Model No. | | DC Plug Type | | DC Cable Length and Type | | Color of Overmold Case | |
| | | | | 01: 720mm | | BE: Blue | |
| | | | | 02: 1220mm | | GY: Gray | |
| | | | | 03: 1800mm | | RD: Red | |
| | | | | 11: 720mm with Ferrite Core | | PE: Purple | |
| | | | | 12: 1220mm with Ferrite Core | | OR: Orange | |
| | | | | 13: 1800mm with Ferrite Core | | | |
| | | | | * 18AWG / UL1185 | | | |



| MODEL | OUTPUT VOLTAGE | OUTPUT CURRENT | RIPPLE & NOISE NOTE 1 | VOLTAGE ACCURACY NOTE 2 | LINE REGULATION NOTE 3 | LOAD REGULATION NOTE 4 | % EFF. (Typ.) NOTE 5 |
|-----------|----------------|----------------|--------------------------|----------------------------|---------------------------|---------------------------|-------------------------|
| TR15RA050 | 5V | 2.0A | 1% | $\pm 3\%$ | $\pm 1\%$ | $\pm 4\%$ | 70% |
| TR15RA060 | 6V | 1.7A | 1% | $\pm 2\%$ | $\pm 1\%$ | $\pm 3\%$ | 74% |
| TR15RA090 | 9V | 1.4A | 1% | $\pm 2\%$ | $\pm 1\%$ | $\pm 2\%$ | 76% |
| TR15RA120 | 12V | 1.1A | 1% | $\pm 2\%$ | $\pm 1\%$ | $\pm 2\%$ | 79% |
| TR15RA150 | 15V | 1.0A | 1% | $\pm 2\%$ | $\pm 1\%$ | $\pm 2\%$ | 79% |
| TR15RA180 | 18V | 830mA | 1% | $\pm 2\%$ | $\pm 1\%$ | $\pm 2\%$ | 79% |
| TR15RA240 | 24V | 625mA | 1% | $\pm 2\%$ | $\pm 1\%$ | $\pm 2\%$ | 80% |

Specifications are subject to change without notice.

Specifications

INPUT SPECIFICATIONS:

Voltage 90~264Vac
 Frequency 47 to 63Hz
 Inrush Current 50A max. @240Vac
 Leakage Current 0.25mA max.

OUTPUT SPECIFICATIONS:

Hold-up Time 10ms typ. @115Vac
 Short Circuit Protection Continuous(Auto Recovery)
 Over Voltage Protection TVS Component to Clamp
 Temperature Coefficient ±0.05% / °C

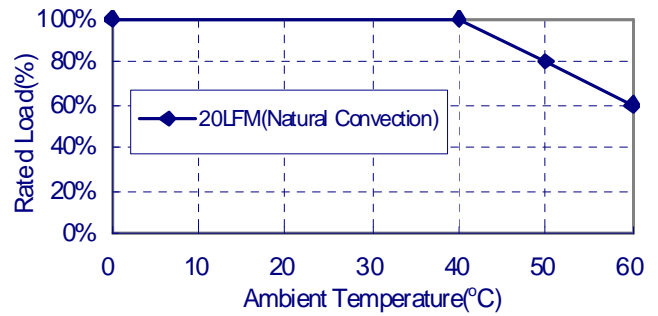
GENERAL SPECIFICATIONS:

Isolation Input to output = 4,242VDC
 Operating Temperature 0 ~ 60°C (see derating curve)
 Storage Temperature -20~85°C
 Humidity 93% RH max. Non condensing
 Cooling Natural Convection
 Switching Frequency 80KHz Typical
 MTBF MIL-HDBK-217F, GB, at 25°C/115VAC 200K hrs min.
 Altitude 2000m
 Dimensions 3.173x1.885x1.705Inches (80.60x47.90x43.30mm)
 Weight 150g(0.33 Pounds)

SAFETY AND EMC:

Emission and Immunity EN55022 Class B, EN61000-6-3
 EN61000-3-2, EN61000-3-3, EN55024, EN61204-3 , EN61000-6-1
 Safety IEC60950-1, EN60950-1 , UL60950-1

TR15RA Series Derating Curve



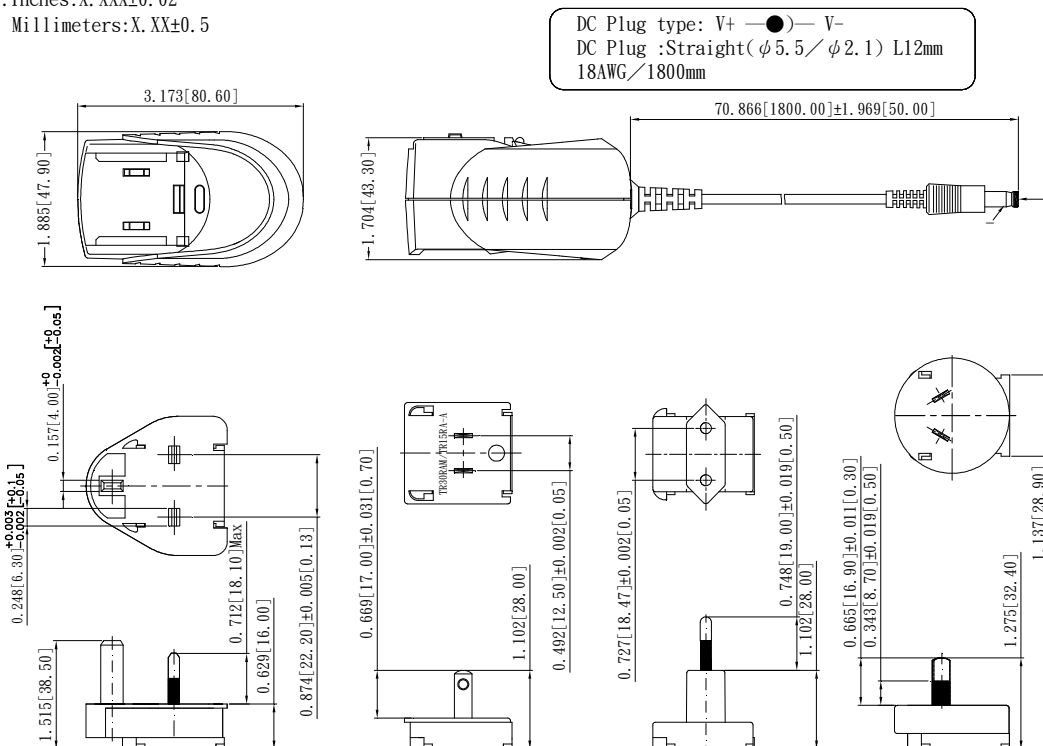
NOTE:

1. Add a 0.1uF ceramic capacitor and a 10uF E.L. capacitor to output for Ripple & Noise measuring @20MHz BW.
2. Voltage setpoint at 60% full load.
3. Line regulation measured from 100Vac to 240Vac, full load.
4. Load regulation measured from 60% to full load and from 60% to 20% load (60% +/- 40% load).
5. Typical efficiency at 230VAC and full load at 25°C
6. *Various TR Series adapters are PSE certified. PSE certification alone is not sufficient for importation into Japan. A valid PSE mark must contain the name of the importer as shown in the example below. If PSE mark is required, the name of the registered importer must be supplied to Cincon on order placement. Product labels will not contain PSE mark if importer name is not supplied. Consult factory or local representative for details*.



Mechanical Specification

All Dimensions are in inches(mm)
 Tolerance: Inches: X.XXX±0.02
 Millimeters: X.XX±0.5



Typical at 25°C, nominal line and 75% load, unless otherwise Specified



Стандарт Электрон Связь

Мы молодая и активно развивающаяся компания в области поставок электронных компонентов. Мы поставляем электронные компоненты отечественного и импортного производства напрямую от производителей и с крупнейших складов мира.

Благодаря сотрудничеству с мировыми поставщиками мы осуществляем комплексные и плановые поставки широчайшего спектра электронных компонентов.

Собственная эффективная логистика и склад в обеспечивает надежную поставку продукции в точно указанные сроки по всей России.

Мы осуществляем техническую поддержку нашим клиентам и предпродажную проверку качества продукции. На все поставляемые продукты мы предоставляем гарантию .

Осуществляем поставки продукции под контролем ВП МО РФ на предприятия военно-промышленного комплекса России , а также работаем в рамках 275 ФЗ с открытием отдельных счетов в уполномоченном банке. Система менеджмента качества компании соответствует требованиям ГОСТ ISO 9001.

Минимальные сроки поставки, гибкие цены, неограниченный ассортимент и индивидуальный подход к клиентам являются основой для выстраивания долгосрочного и эффективного сотрудничества с предприятиями радиоэлектронной промышленности, предприятиями ВПК и научно-исследовательскими институтами России.

С нами вы становитесь еще успешнее!

Наши контакты:

Телефон: +7 812 627 14 35

Электронная почта: sales@st-electron.ru

Адрес: 198099, Санкт-Петербург,
Промышленная ул, дом № 19, литера Н,
помещение 100-Н Офис 331