

4

3

2

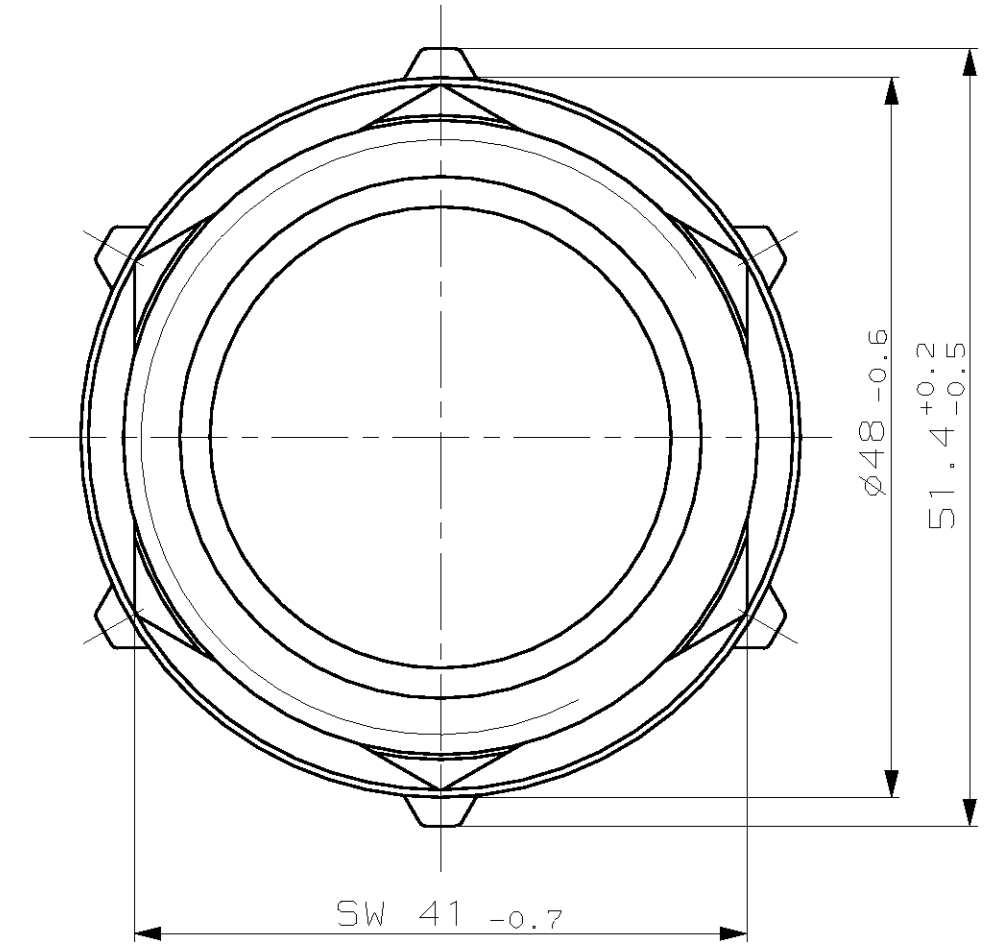
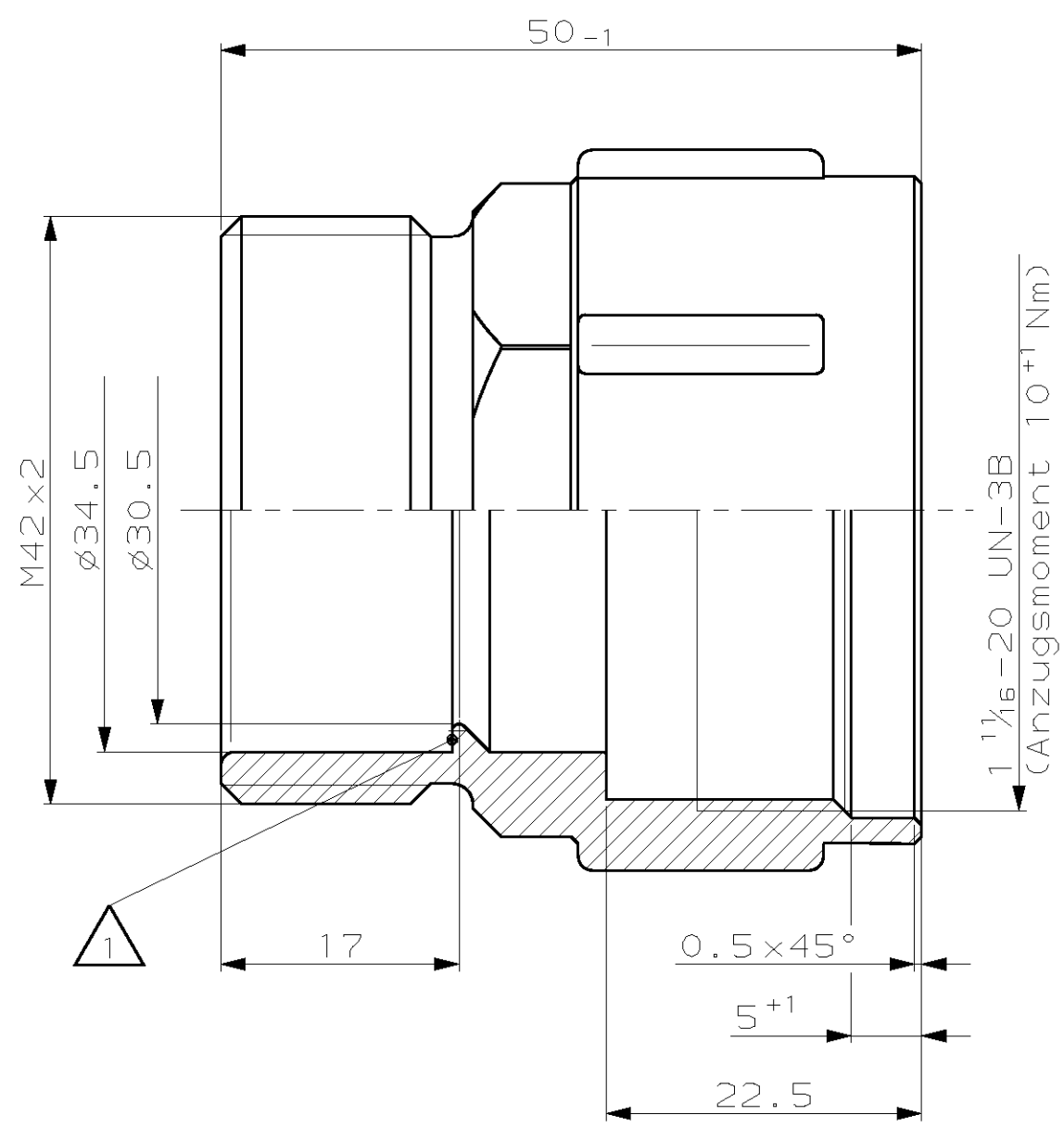
1

THIS DRAWING IS UNPUBLISHED. VERBAULICHE UNVEROEFFENTLICHTE ZEICHNUNG. RELEASED FOR PUBLICATION FREI FUER VEROEFFENTLICHUNG. 1988. CONTROLLED WITH: PASSEND ZU: 828895, 828897. LOC: AI - DIST: -

REVISIONS AENDERUNGEN		DATE	DWN	APVD
P	LTR	DESCRIPTION BESCHREIBUNG		
1		Anzugsmoment hinzu	13.OCT 88	Bürger -
2		Maß 22.5 war 23	17.FEB 89	Benke -
3		Maße geän.: 6 war 5; 48 <sub>0,5</sub> war 48; 52 <sub>0,5</sub> war 52; 50 <sub>1</sub> war 50	13.JUL 89	Benke -
4		SW 41 <sub>0,7</sub> war SW 41 <sub>0,5</sub>	15.NOV 89	Benke -
A		Zeichnung überarbeitet und ins CAD	18.DEC 96	Gerlach Haß
B1		Angleichung des Rev.-Stand an Prod.-Zeichnung	16.MAR 98	Gerlach Haß
-	-	-	-	-

REMARKS  
Bemerkungen

1 AMP-LOGO, AMP-NO. AND CAVITY NUMBER  
AMP-Logo, AMP-Nr. und Nestmarkierung



CUSTOMER PART NO	AMP PART NO	REV.	DESCRIPTION	ITEM NO
-	-	-	-	-
-	-	-	-	-
-	929665-1	B	Adapter	1

THIS DRAWING IS A CONTROLLED DOCUMENT FOR AMP INCORPORATED. IT IS SUBJECT TO CHANGE AND THE CONTROLLING ENGINEERING ORGANIZATION SHOULD BE CONTACTED FOR THE LATEST REVISION. DIESSES ZEICHNUNGS-DOKUMENT WIRD DURCH AMP INCORPORATED KONTROLLIERT. AENDERUNGEN, DIE DEM TECHNISCHEN FORTSCHRITT DIENEN, SIND VORBEHALTEN. DEN JEWEILS LETZTIGELTIGEN AENDERUNGSSTAND ERFAHREN SIE AUF ANFRAGE.

DIMENSIONS: DIMENSIONEN: mm

TOLERANCES UNLESS OTHERWISE SPECIFIED: ALLGEMEINTOLERANZEN n. 150 8015

0 PLC ±0.3 mm  
1 PLC ±  
2 PLC ±  
3 PLC ±

ANGLES /WINKEL ±1.5°  
FINISH /OBERFLAECHE/FARBE

MATERIAL: PBT-GF15  
BLACK /schwarz

DWN: K. Benke 11.DEC 87  
CHK: Adamski 16.MAR 88

**AMP** AMP Deutschland GmbH  
D - 63225 Langen

NAME: ADAPTER  
Adapter

SIZE: A3  
CAGE CODE: 00779  
DRAWING NO: C-929665  
ZEICHNUNGS-NR.

RESTRICTED TO NUR FUER

CUSTOMER DRAWING /KUNDENZEICHNUNG  
MASSSTAB: 2:1  
BLATT: 1 OF 1 VON 1  
REV: B1



## Стандарт Электрон Связь

Мы молодая и активно развивающаяся компания в области поставок электронных компонентов. Мы поставляем электронные компоненты отечественного и импортного производства напрямую от производителей и с крупнейших складов мира.

Благодаря сотрудничеству с мировыми поставщиками мы осуществляем комплексные и плановые поставки широчайшего спектра электронных компонентов.

Собственная эффективная логистика и склад в обеспечивает надежную поставку продукции в точно указанные сроки по всей России.

Мы осуществляем техническую поддержку нашим клиентам и предпродажную проверку качества продукции. На все поставляемые продукты мы предоставляем гарантию .

Осуществляем поставки продукции под контролем ВП МО РФ на предприятия военно-промышленного комплекса России , а также работаем в рамках 275 ФЗ с открытием отдельных счетов в уполномоченном банке. Система менеджмента качества компании соответствует требованиям ГОСТ ISO 9001.

Минимальные сроки поставки, гибкие цены, неограниченный ассортимент и индивидуальный подход к клиентам являются основой для выстраивания долгосрочного и эффективного сотрудничества с предприятиями радиоэлектронной промышленности, предприятиями ВПК и научно-исследовательскими институтами России.

С нами вы становитесь еще успешнее!

### Наши контакты:

**Телефон:** +7 812 627 14 35

**Электронная почта:** [sales@st-electron.ru](mailto:sales@st-electron.ru)

**Адрес:** 198099, Санкт-Петербург,  
Промышленная ул, дом № 19, литера Н,  
помещение 100-Н Офис 331