

4

3

2

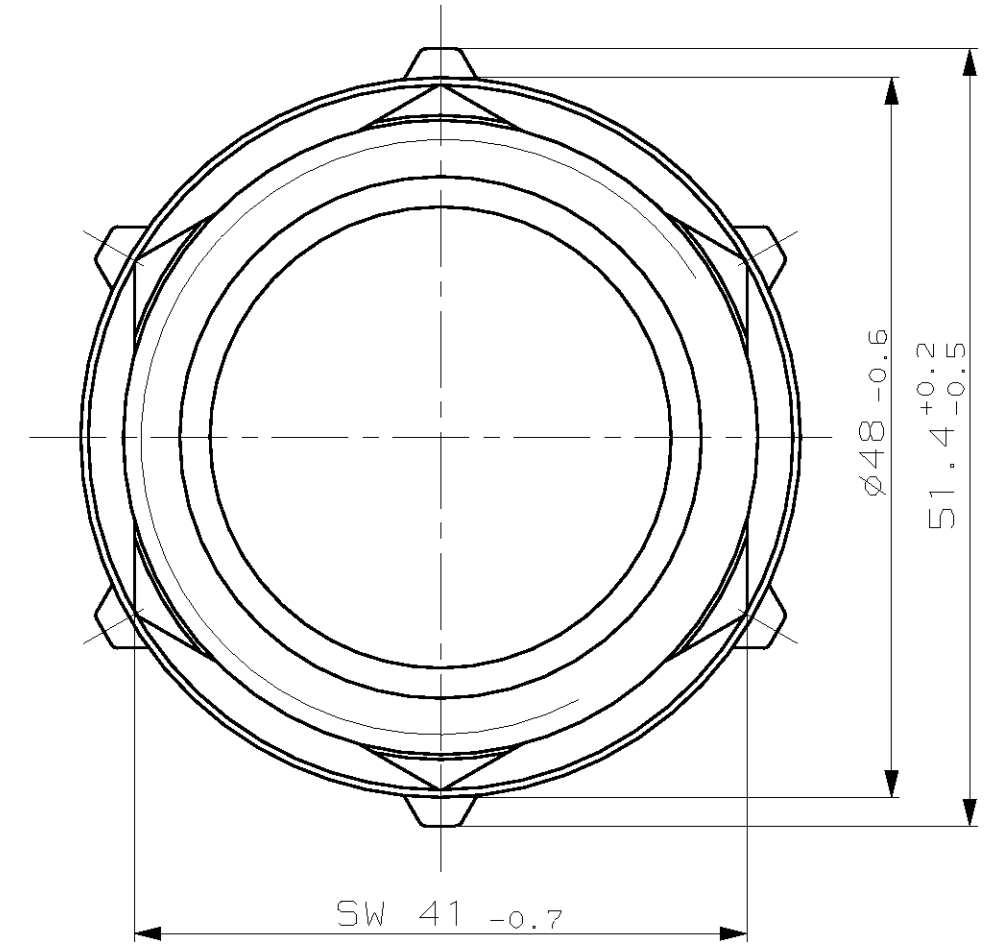
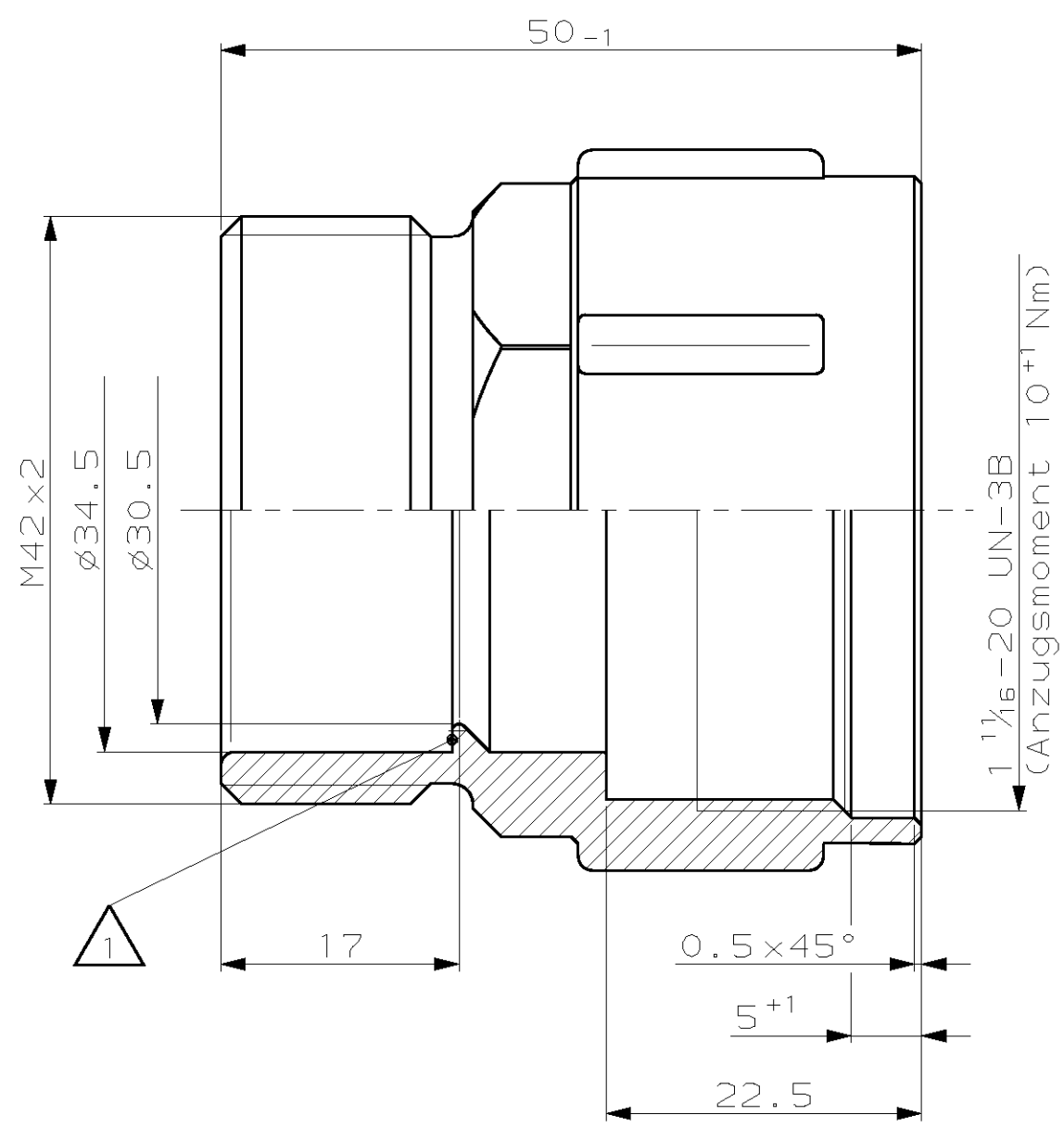
1

THIS DRAWING IS UNPUBLISHED. RELEASED FOR PUBLICATION 1988. CONTROLLED WITH: PASSEND ZU: 828895, 828897. LOC: AI - DIST: -

REVISIONS		DATE	DWN	APVD
P	LTR	DESCRIPTION		
1		Anzugsmoment hinzu	Bürger	-
2		Maß 22.5 war 23	Benke	-
3		Maße geän.: 6 war 5; 48 _{0,5} war 48; 52 _{0,5} war 52; 50 ₁ war 50	Benke	-
4		SW 41 _{0,7} war SW 41 _{0,5}	Benke	-
A		Zeichnung überarbeitet und ins CAD	Gerlach	Haß
B1		Angleichung des Rev.-Stand an Prod.-Zeichnung	Gerlach	Haß
-	-	-	-	-

REMARKS
Bemerkungen

1 AMP-LOGO, AMP-NO. AND CAVITY NUMBER
AMP-Logo, AMP-Nr. und Nestmarkierung



CUSTOMER PART NO	AMP PART NO	REV.	DESCRIPTION	ITEM NO
-	-	-	-	-
-	-	-	-	-
-	929665-1	B	Adapter	1

THIS DRAWING IS A CONTROLLED DOCUMENT FOR AMP INCORPORATED. IT IS SUBJECT TO CHANGE AND THE CONTROLLING ENGINEERING ORGANIZATION SHOULD BE CONTACTED FOR THE LATEST REVISION. DIESSES ZEICHNUNGSDOKUMENT WIRD DURCH AMP INCORPORATED KONTROLLIERT. AENDERUNGEN, DIE DEM TECHNISCHEN FORTSCHRITT DIENEN, SIND VORBEHALTEN. DEN JEWEILS LETZTIGELTIGEN AENDERUNGSSTAND ERFAHREN SIE AUF ANFRAGE.

DIMENSIONS: DIMENSIONEN: mm

TOLERANCES UNLESS OTHERWISE SPECIFIED: ALLGEMEINTOLERANZEN n. 150 8015

0 PLC ±0.3 mm
1 PLC ±
2 PLC ±
3 PLC ±

ANGLES /WINKEL ±1.5°
FINISH /OBERFLAECHE/FARBE

MATERIAL: PBT-GF15
BLACK /schwarz

DWN: K. Benke 11.DEC 87
CHK: Adamski 16.MAR 88

AMP Deutschland GmbH
D - 63225 Langen

NAME: ADAPTER
Adapter

SIZE: A3
CAGE CODE: 00779
DRAWING NO: C-929665
RESTRICED TO NUR FUER: -

CUSTOMER DRAWING /KUNDENZEICHNUNG
MASSSTAB: 2:1
BLATT: 1 OF 1 VON 1
REV: B1



Стандарт Электрон Связь

Мы молодая и активно развивающаяся компания в области поставок электронных компонентов. Мы поставляем электронные компоненты отечественного и импортного производства напрямую от производителей и с крупнейших складов мира.

Благодаря сотрудничеству с мировыми поставщиками мы осуществляем комплексные и плановые поставки широчайшего спектра электронных компонентов.

Собственная эффективная логистика и склад в обеспечивает надежную поставку продукции в точно указанные сроки по всей России.

Мы осуществляем техническую поддержку нашим клиентам и предпродажную проверку качества продукции. На все поставляемые продукты мы предоставляем гарантию .

Осуществляем поставки продукции под контролем ВП МО РФ на предприятия военно-промышленного комплекса России , а также работаем в рамках 275 ФЗ с открытием отдельных счетов в уполномоченном банке. Система менеджмента качества компании соответствует требованиям ГОСТ ISO 9001.

Минимальные сроки поставки, гибкие цены, неограниченный ассортимент и индивидуальный подход к клиентам являются основой для выстраивания долгосрочного и эффективного сотрудничества с предприятиями радиоэлектронной промышленности, предприятиями ВПК и научно-исследовательскими институтами России.

С нами вы становитесь еще успешнее!

Наши контакты:

Телефон: +7 812 627 14 35

Электронная почта: sales@st-electron.ru

Адрес: 198099, Санкт-Петербург,
Промышленная ул, дом № 19, литера Н,
помещение 100-Н Офис 331