

**SF20L60U****600V 20A****特長**

- 高耐圧FRD
- 低ノイズ
- trr=35ns
- フルモールド
- 絶縁耐圧 2kV保証

**Feature**

- High Voltage Super FRD
- Low Noise
- trr=35ns
- Full Molded
- Dielectric Strength 2kV

**用途**

- スイッチング電源
- アクティブフィルタ

**Main Use**

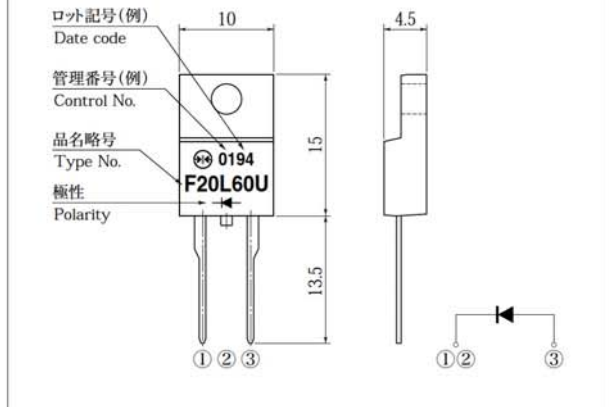
- Switching Regulator
- PFC(Power Factor Correction)

**■外観図 OUTLINE**

Package : FTO-220

Unit:mm

Weight 1.9g(Typ)



外形図については新電元Webサイトをご参照下さい。捺印表示については捺印仕様をご確認下さい。

For details of the outline dimensions, refer to our web site. As for the marking, refer to the specification "Marking, Terminal Connection".

**■定格表 RATINGS****●絶対最大定格 Absolute Maximum Ratings (指定のない場合  $T_c = 25^\circ\text{C}$ )**

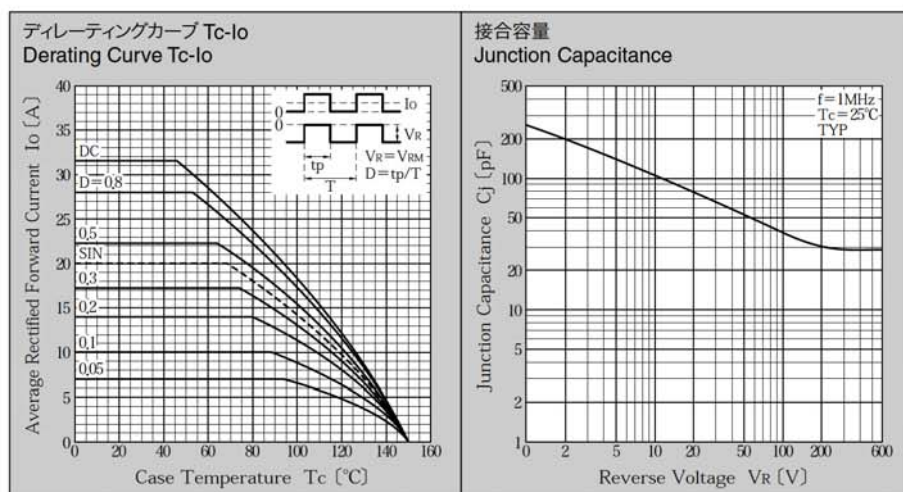
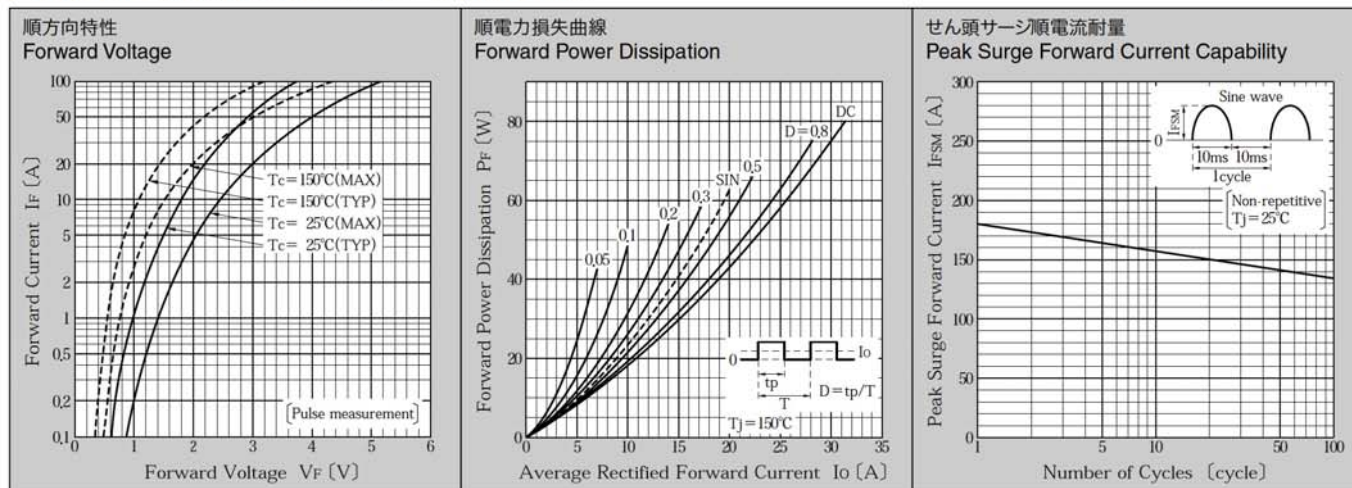
項目 Item	記号 Symbol	条件 Conditions	品名 Type No.	SF20L60U	単位 Unit
保存温度 Storage Temperature	$T_{stg}$			-55~150	$^\circ\text{C}$
接合部温度 Operation Junction Temperature	$T_j$			150	$^\circ\text{C}$
せん頭逆電圧 Maximum Reverse Voltage	$V_{RM}$			600	V
出力電流 Average Rectified Forward Current	$I_o$	50Hz 正弦波, 抵抗負荷, $T_c = 68^\circ\text{C}$ , フィン付き 50Hz sine wave, Resistance load, $T_c = 68^\circ\text{C}$ , With heatsink		20	A
せん頭サージ順電流 Peak Surge Forward Current	$I_{FSM}$	50Hz 正弦波, 非繰り返し1サイクルせん頭値, $T_j = 25^\circ\text{C}$ 50Hz sine wave, Non-repetitive 1 cycle peak value, $T_j = 25^\circ\text{C}$		180	A
絶縁耐圧 Dielectric Strength	$V_{dis}$	一括端子・ケース間, AC 1分間印加 Terminals to case, AC 1 minute		2.0	kV
締め付けトルク Mounting Torque	TOR	(推奨値: $0.3\text{N}\cdot\text{m}$ ) (Recommended torque: $0.3\text{N}\cdot\text{m}$ )		0.5	$\text{N}\cdot\text{m}$

**●電氣的・熱的特性 Electrical Characteristics (指定のない場合  $T_c = 25^\circ\text{C}$ )**

順電圧 Forward Voltage	$V_F$	$I_F = 20\text{A}$ , パルス測定 Pulse measurement	MAX 3.00	V
逆電流 Reverse Current	$I_R$	$V_R = V_{RM}$ , パルス測定 Pulse measurement	MAX 25	$\mu\text{A}$
接合容量 Junction Capacitance	$C_j$	$f = 1\text{MHz}$ , $V_R = 10\text{V}$	TYP 105	pF
逆回復時間 Reverse Recovery Time	trr	$I_F = 0.5\text{A}$ , $I_R = 1.0\text{A}$	MAX 35	ns
熱抵抗 Thermal Resistance	$\theta_{jc}$	接合部・ケース間 Junction to case	MAX 1.3	$^\circ\text{C}/\text{W}$

Two Terminal Type

■特性図 CHARACTERISTIC DIAGRAMS



\* Sine waveは50Hzで測定しています。  
 \* 50Hz sine wave is used for measurements.  
 \* 半導体製品の特性は一般的にバラツキを持っています。  
 \* Typicalは統計的な実力を表しています。  
 \* Semiconductor products generally have characteristic variation.  
 \* Typical is a statistical average of the device's ability.



## Стандарт Электрон Связь

Мы молодая и активно развивающаяся компания в области поставок электронных компонентов. Мы поставляем электронные компоненты отечественного и импортного производства напрямую от производителей и с крупнейших складов мира.

Благодаря сотрудничеству с мировыми поставщиками мы осуществляем комплексные и плановые поставки широчайшего спектра электронных компонентов.

Собственная эффективная логистика и склад в обеспечивает надежную поставку продукции в точно указанные сроки по всей России.

Мы осуществляем техническую поддержку нашим клиентам и предпродажную проверку качества продукции. На все поставляемые продукты мы предоставляем гарантию .

Осуществляем поставки продукции под контролем ВП МО РФ на предприятия военно-промышленного комплекса России , а также работаем в рамках 275 ФЗ с открытием отдельных счетов в уполномоченном банке. Система менеджмента качества компании соответствует требованиям ГОСТ ISO 9001.

Минимальные сроки поставки, гибкие цены, неограниченный ассортимент и индивидуальный подход к клиентам являются основой для выстраивания долгосрочного и эффективного сотрудничества с предприятиями радиоэлектронной промышленности, предприятиями ВПК и научно-исследовательскими институтами России.

С нами вы становитесь еще успешнее!

### Наши контакты:

**Телефон:** +7 812 627 14 35

**Электронная почта:** [sales@st-electron.ru](mailto:sales@st-electron.ru)

**Адрес:** 198099, Санкт-Петербург,  
Промышленная ул, дом № 19, литера Н,  
помещение 100-Н Офис 331