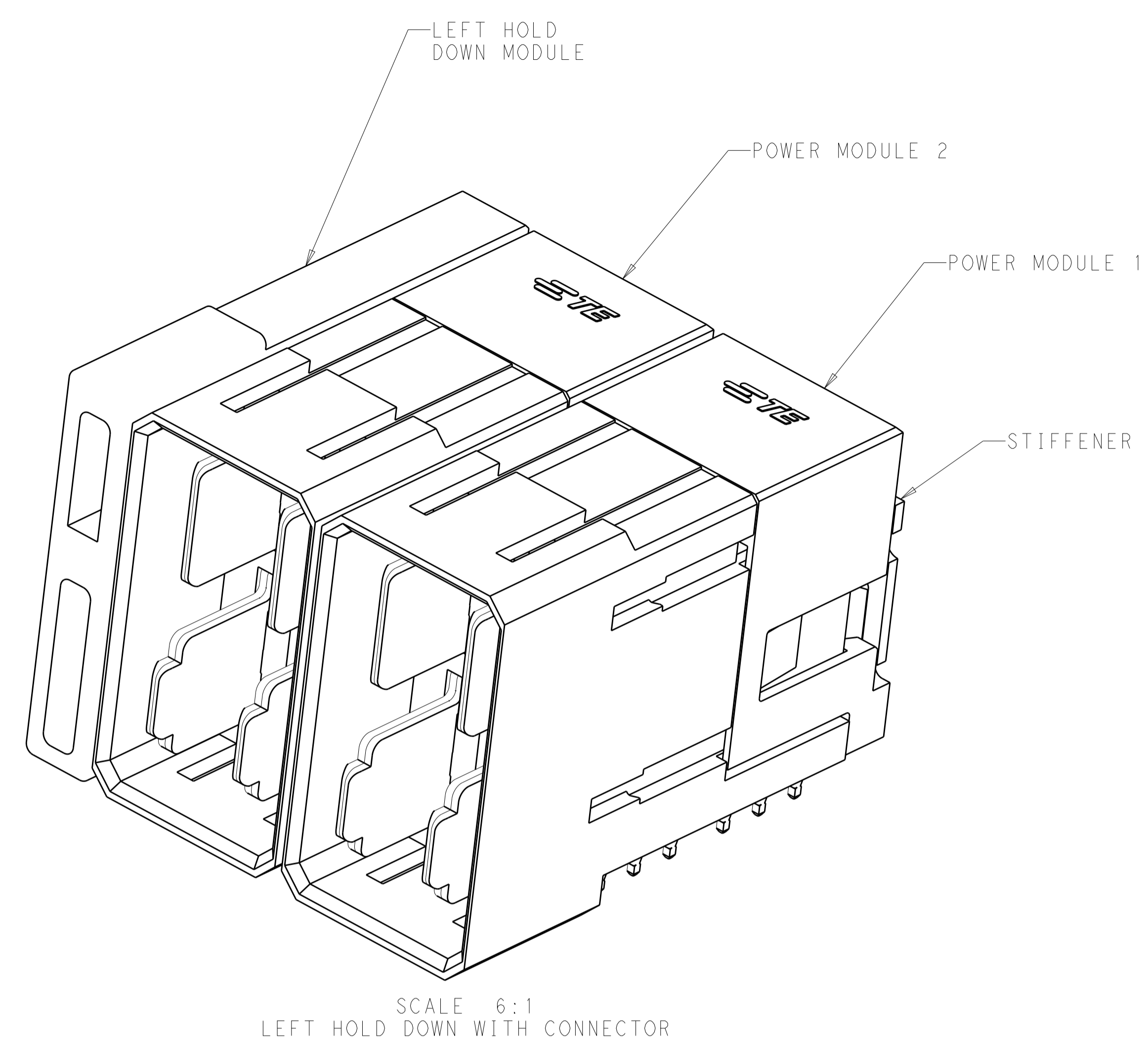


LOC		DIST		REVISIONS			
GP	00	P	LTN	DESCRIPTION	DATE	DWN	APVD
		A		INITIAL RELEASE	24MAY2012	LW	AC
		A1		REV PER ECR-12-010636	19JUN2012	LW	AC



- NOTES:
- 1. MATERIALS:
 HOUSING: HIGH TEMP. THERMOPLASTIC GLASS/MINERAL FILLED UL94V-0
 TERMINAL: COPPER ALLOY
 - 2. FINISH:
 TIN OPTION-0.76um MIN GOLD AT CONTACT AREA AND
 1.27um MIN NICKEL UNDERPLATED OVER ALL
 2.54um TIN AT SOLDER TAIL AREA
 TIN-LEAD OPTION-0.76um MIN GOLD AT CONTACT AREA AND
 1.27um MIN NICKEL UNDERPLATED OVER ALL
 2.54um TIN-LEAD AT SOLDER TAIL AREA
 - 3. REFER TO TE'S PRODUCT SPECIFICATION:108-2473 FOR PLATED THROUGH-HOLE SPECIFICATION AND TORQUE FORCE
 - 4. CONNECTOR WERE PACKED BY TRAY
 REFER TO TE'S PACKAGING SPECIFICATION:107-97874
 - 5. MATED WITH 2169809-*
 - 6. LASER MARK PART NUMBER AND DATE CODE (YYWWDS) CAN BE AT THE OPPOSITE SIDE
 - 7. ADD 11.40MM FOR EACH ADDITIONAL MODULE
 - 8. REFER TO DOCUMENT NUMBER:2169802 FOR INDIVIDUAL MODULE COMPONENT INFORMATION
 - 9. FIRST POWER MODULE(1#) STARTS FROM THE RIGHT
 - 10. DIMENSION P1&P2 FOR POWER MODULE 1, P3&P4 FOR POWER MODULE 2
 - 11. COMPONENT STAY AWAY ZONE FROM CONNECTOR
 - 12. ALL PARTS ARE SHIPPED WITH A 2-32 AB TYPE SELF-TAPPING SCREW P/N:2057509-2

STATUS	PACKAGING	PLATING TYP	P4	P3	P2	P1	DIM A	NUMBER OF POWER MODULE	PART NUMBER
OBSOLETE			6.90	5.70	6.90	5.70	26.40	2X	7-2180488-0
OBSOLETE			6.90	5.70	5.70	6.90	26.40	2X	6-2180488-9
OBSOLETE			6.90	5.70	5.70	5.70	26.40	2X	6-2180488-8
OBSOLETE			6.90	5.70	6.90	6.90	26.40	2X	6-2180488-7
OBSOLETE			5.70	6.90	6.90	5.70	26.40	2X	6-2180488-6
OBSOLETE			5.70	6.90	5.70	6.90	26.40	2X	6-2180488-5
OBSOLETE			5.70	6.90	5.70	5.70	26.40	2X	6-2180488-4
OBSOLETE			5.70	6.90	6.90	6.90	26.40	2X	6-2180488-3
OBSOLETE			5.70	5.70	6.90	5.70	26.40	2X	6-2180488-2
OBSOLETE			5.70	5.70	5.70	6.90	26.40	2X	6-2180488-1
OBSOLETE			5.70	5.70	5.70	5.70	26.40	2X	6-2180488-0
OBSOLETE			5.70	5.70	6.90	6.90	26.40	2X	5-2180488-9
OBSOLETE			6.90	6.90	6.90	5.70	26.40	2X	5-2180488-8
OBSOLETE			6.90	6.90	5.70	6.90	26.40	2X	5-2180488-7
OBSOLETE			6.90	6.90	6.90	6.90	26.40	2X	5-2180488-6
OBSOLETE			6.90	6.90	6.90	6.90	26.40	2X	5-2180488-5
OBSOLETE			N/A	N/A	6.90	5.70	15.00	1X	5-2180488-4
OBSOLETE			N/A	N/A	5.70	6.90	15.00	1X	5-2180488-3
OBSOLETE			N/A	N/A	5.70	5.70	15.00	1X	5-2180488-2
OBSOLETE			N/A	N/A	6.90	6.90	15.00	1X	5-2180488-1
ACTIVE			6.90	5.70	6.90	5.70	26.40	2X	2-2180488-0
ACTIVE			6.90	5.70	5.70	6.90	26.40	2X	1-2180488-9
ACTIVE			6.90	5.70	5.70	5.70	26.40	2X	1-2180488-8
ACTIVE			6.90	5.70	6.90	6.90	26.40	2X	1-2180488-7
ACTIVE			5.70	6.90	6.90	5.70	26.40	2X	1-2180488-6
ACTIVE			5.70	6.90	5.70	6.90	26.40	2X	1-2180488-5
ACTIVE			5.70	6.90	5.70	5.70	26.40	2X	1-2180488-4
ACTIVE			5.70	6.90	6.90	6.90	26.40	2X	1-2180488-3
ACTIVE			5.70	5.70	6.90	5.70	26.40	2X	1-2180488-2
ACTIVE			5.70	5.70	5.70	6.90	26.40	2X	1-2180488-1
ACTIVE			5.70	5.70	5.70	5.70	26.40	2X	1-2180488-0
ACTIVE			5.70	5.70	6.90	6.90	26.40	2X	2180488-9
ACTIVE			6.90	6.90	6.90	5.70	26.40	2X	2180488-8
ACTIVE			6.90	6.90	5.70	6.90	26.40	2X	2180488-7
ACTIVE			6.90	6.90	5.70	5.70	26.40	2X	2180488-6
ACTIVE			6.90	6.90	6.90	6.90	26.40	2X	2180488-5
ACTIVE			6.90	6.90	6.90	5.70	15.00	1X	2180488-4
ACTIVE			N/A	N/A	6.90	5.70	15.00	1X	2180488-3
ACTIVE			N/A	N/A	5.70	6.90	15.00	1X	2180488-2
ACTIVE			N/A	N/A	5.70	5.70	15.00	1X	2180488-1
ACTIVE			N/A	N/A	6.90	6.90	15.00	1X	2180488-0

THIS DRAWING IS A CONTROLLED DOCUMENT. DWN: LERRY WANG 06MAR2012
 CHK: SUNY ZHAO 06MAR2012
 APVD: SUNY ZHAO 06MAR2012

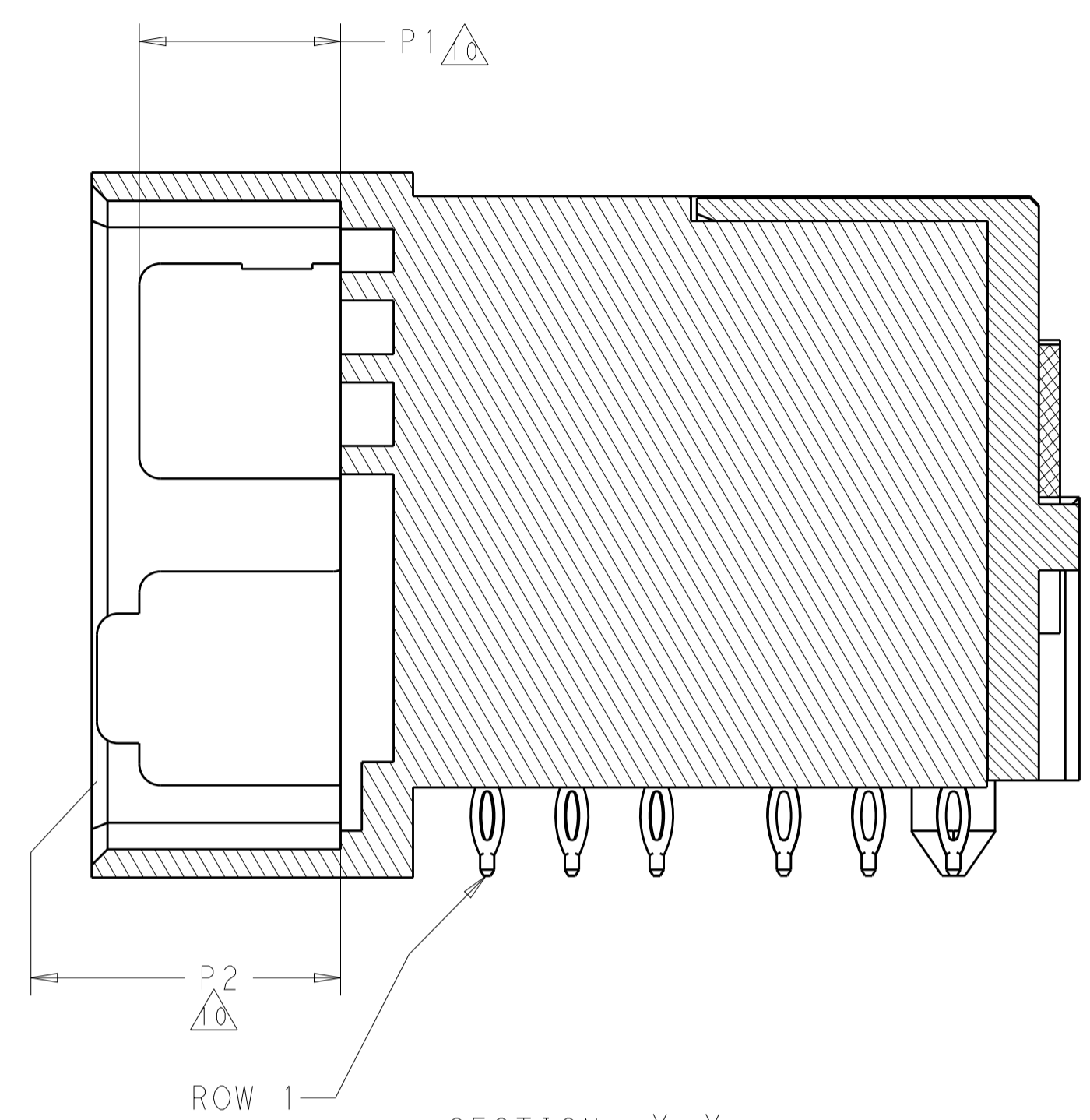
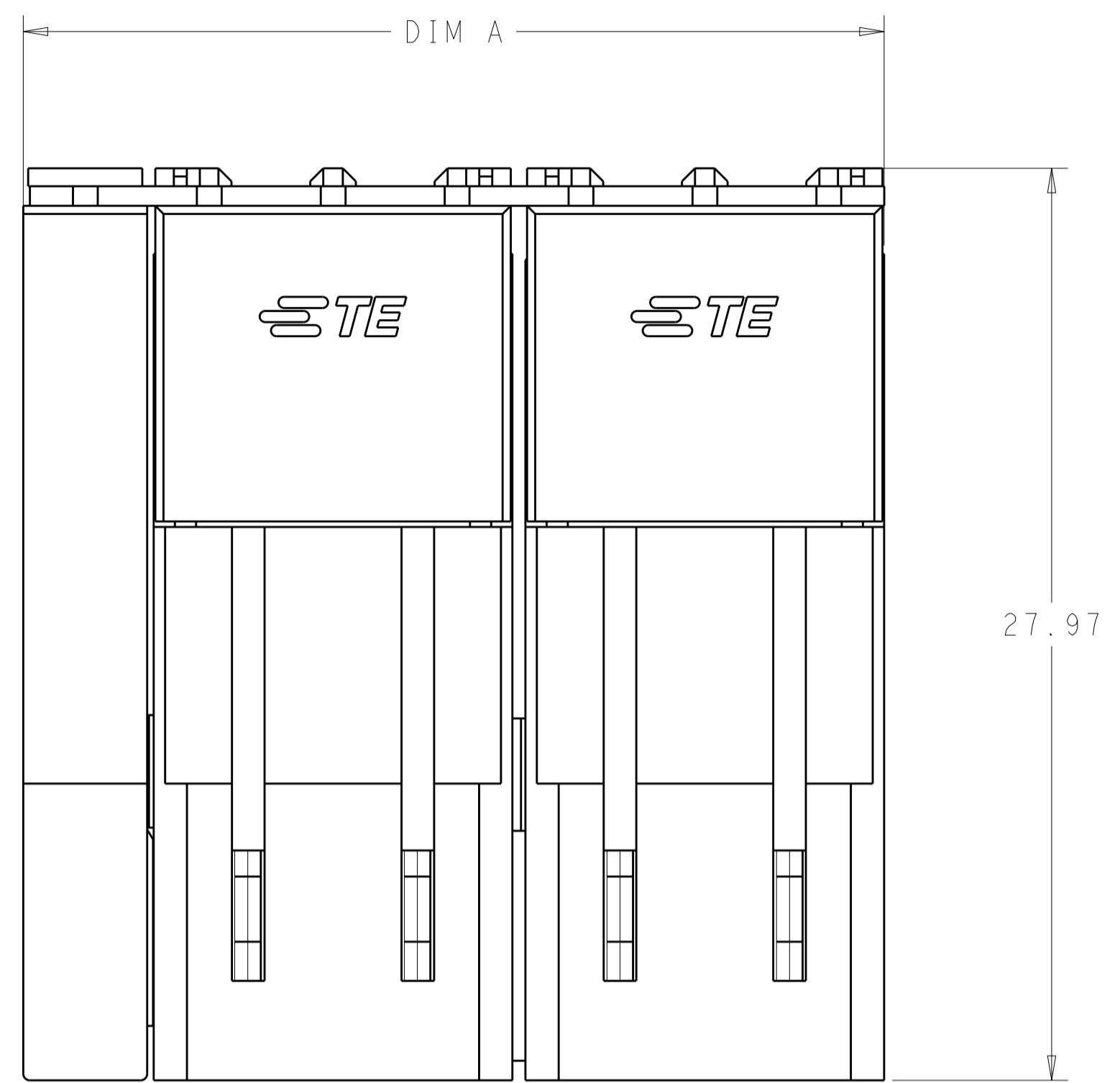
STE TE Connectivity

PRODUCT SPEC: 3
 APPLICATION SPEC: 114-32028
 MATERIAL: 1
 FINISH: 2

NAME: IMPACT POWER 4PAIR HEADER WITH LEFT HOLD DOWN PRESS FIT
 SIZE: A1
 CAGE CODE: 00779
 DRAWING NO: 2180488
 WEIGHT: -
 CUSTOMER DRAWING

SCALE: 4:1 SHEET 1 OF 3 REV: A1

LOC	DIST	REVISIONS			
P	LTN	DESCRIPTION	DATE	DMN	APVD
-	-	SEE SHEET 1	-	-	-



SECTION X-X
 BLADE LOCATION P1 & P2
 SCALE 6:1

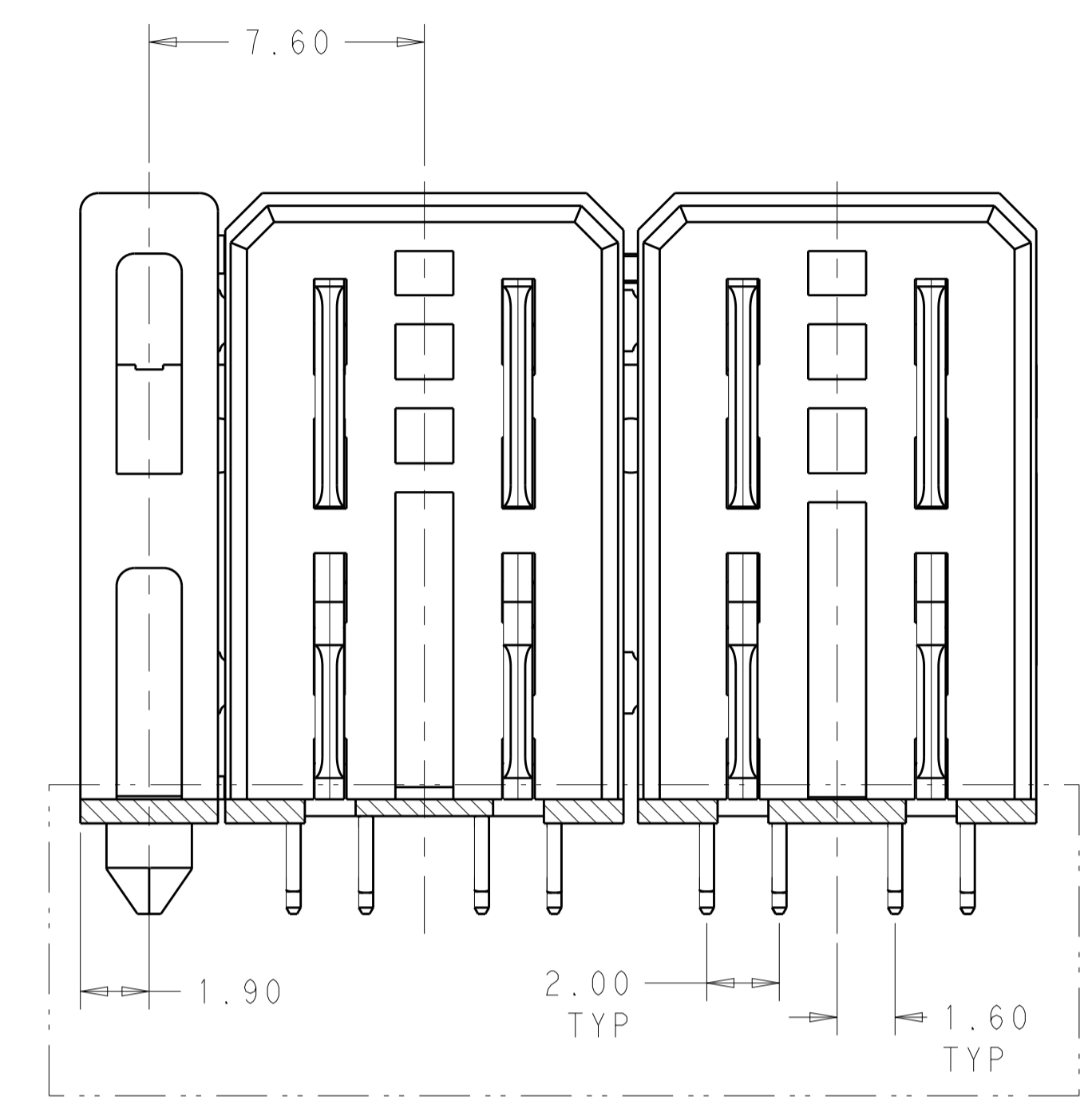
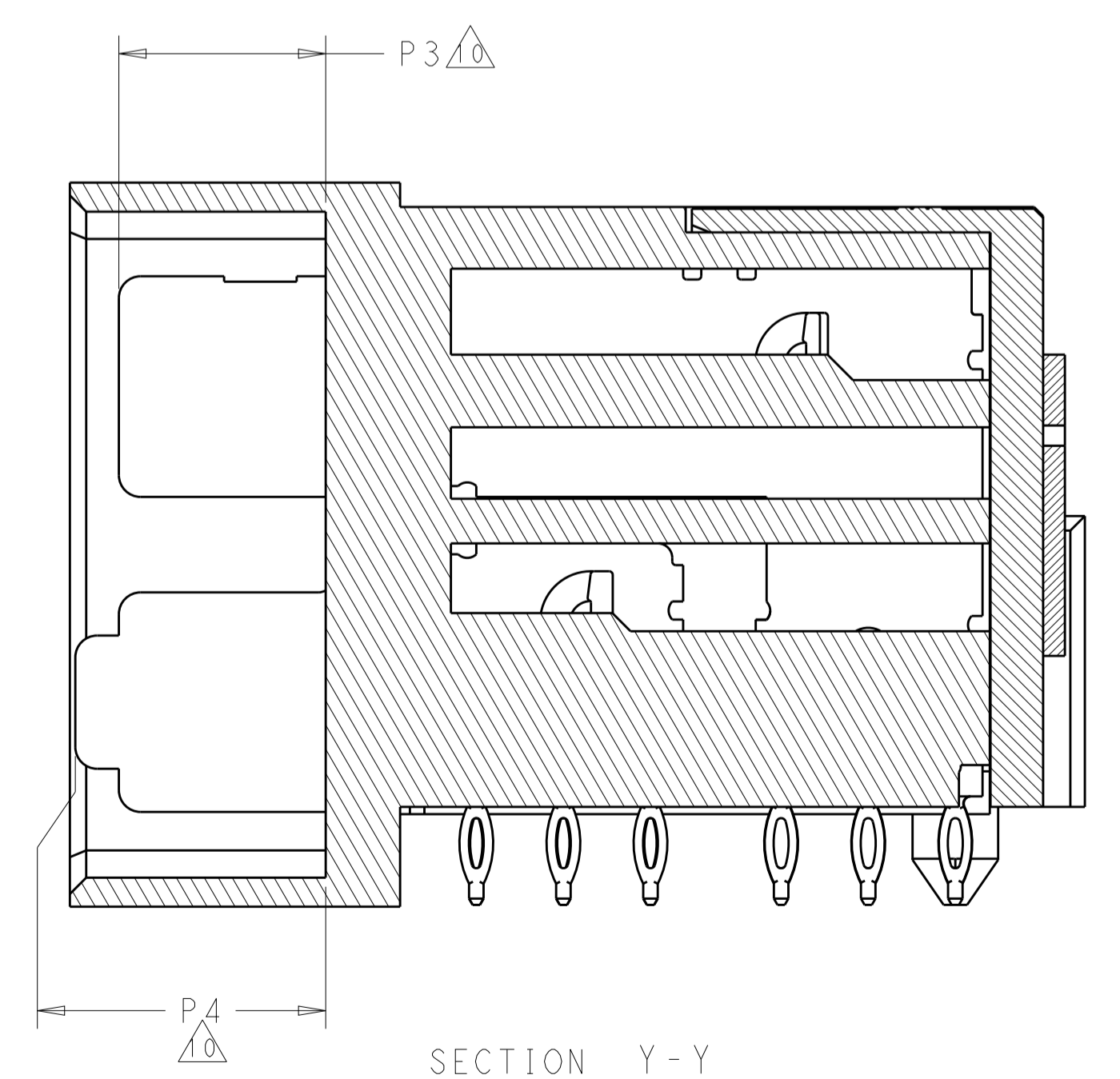
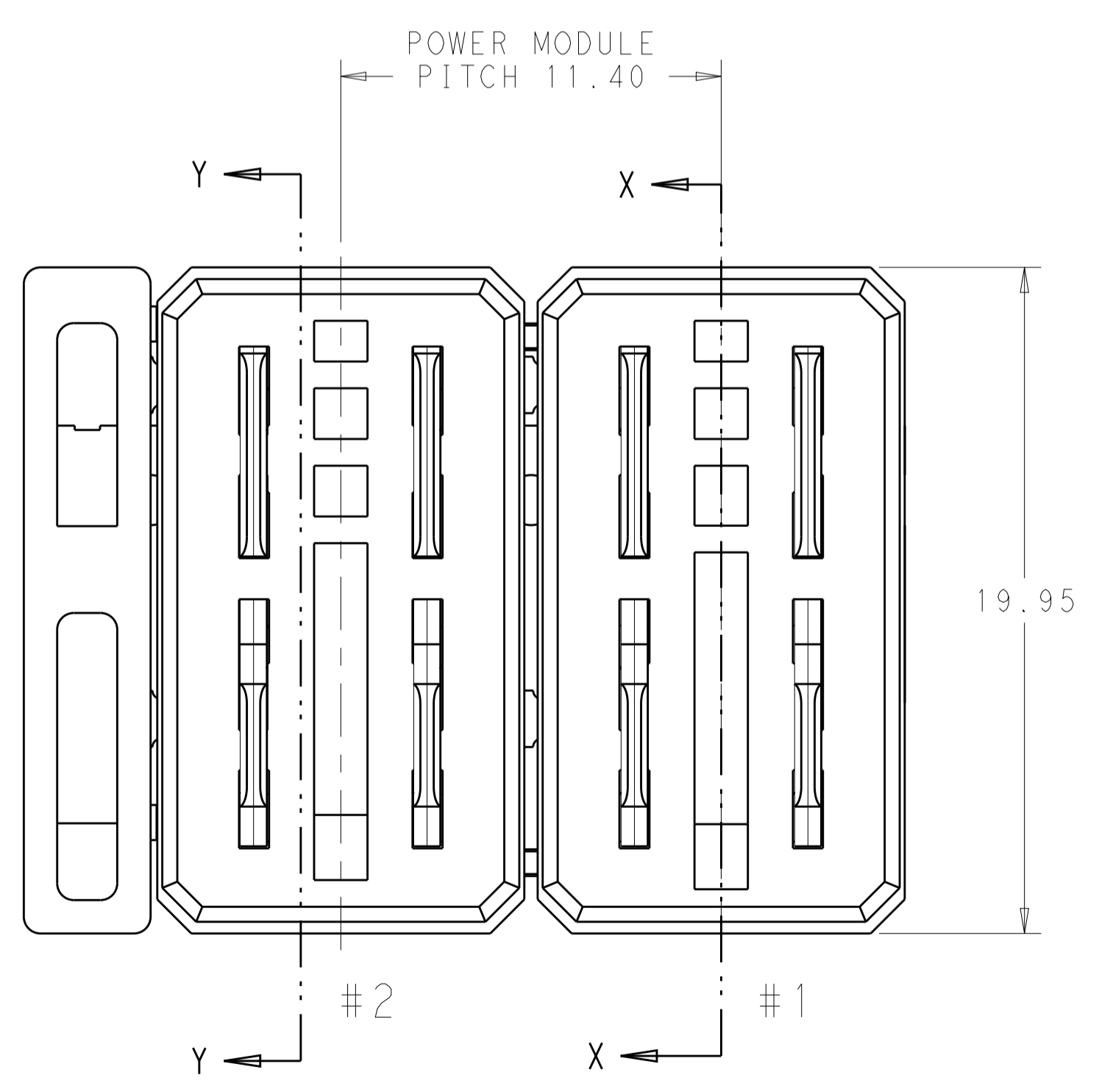
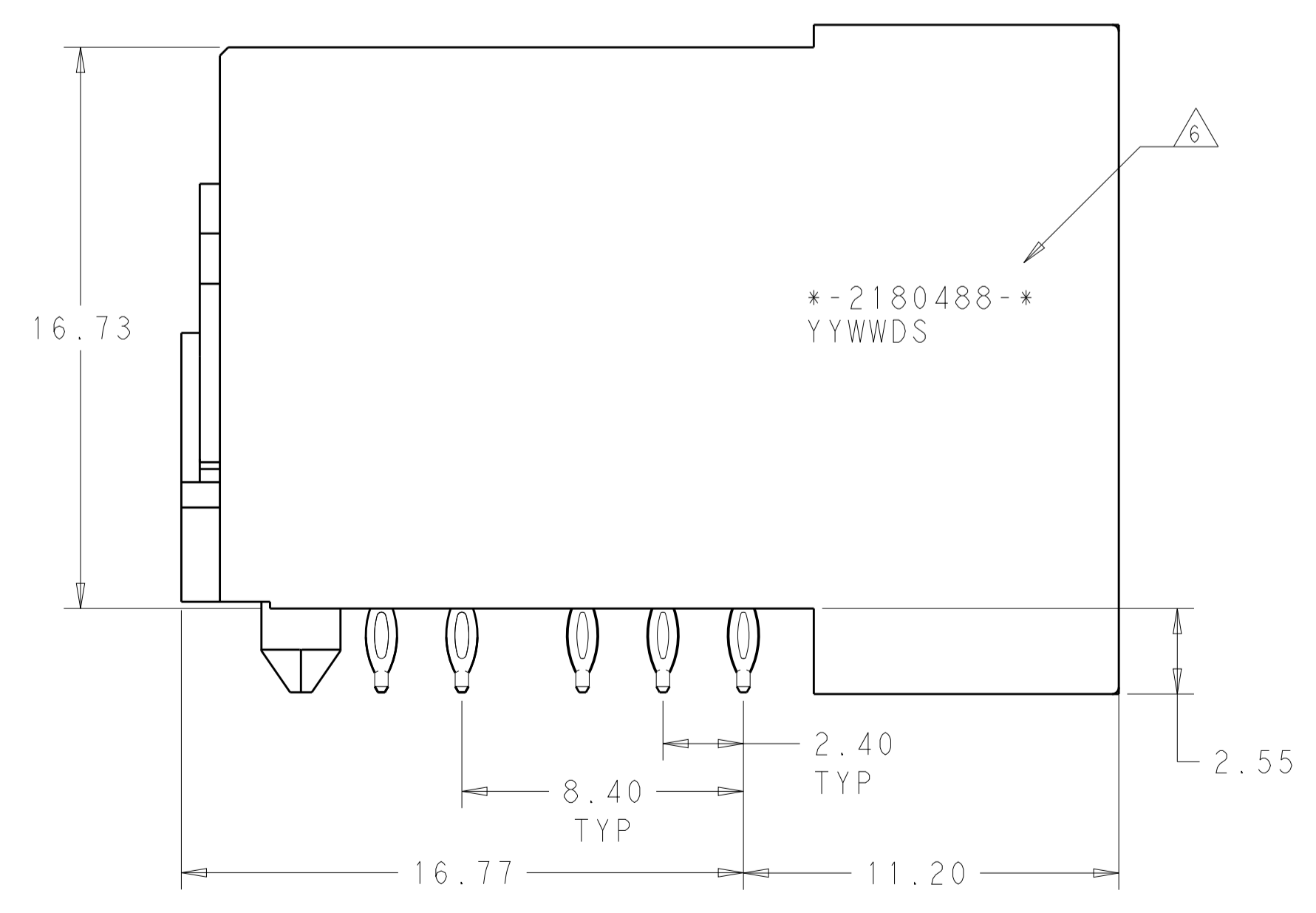


FIGURE: CUTAWAY
 SHOWN SOLDER TAIL POSITION

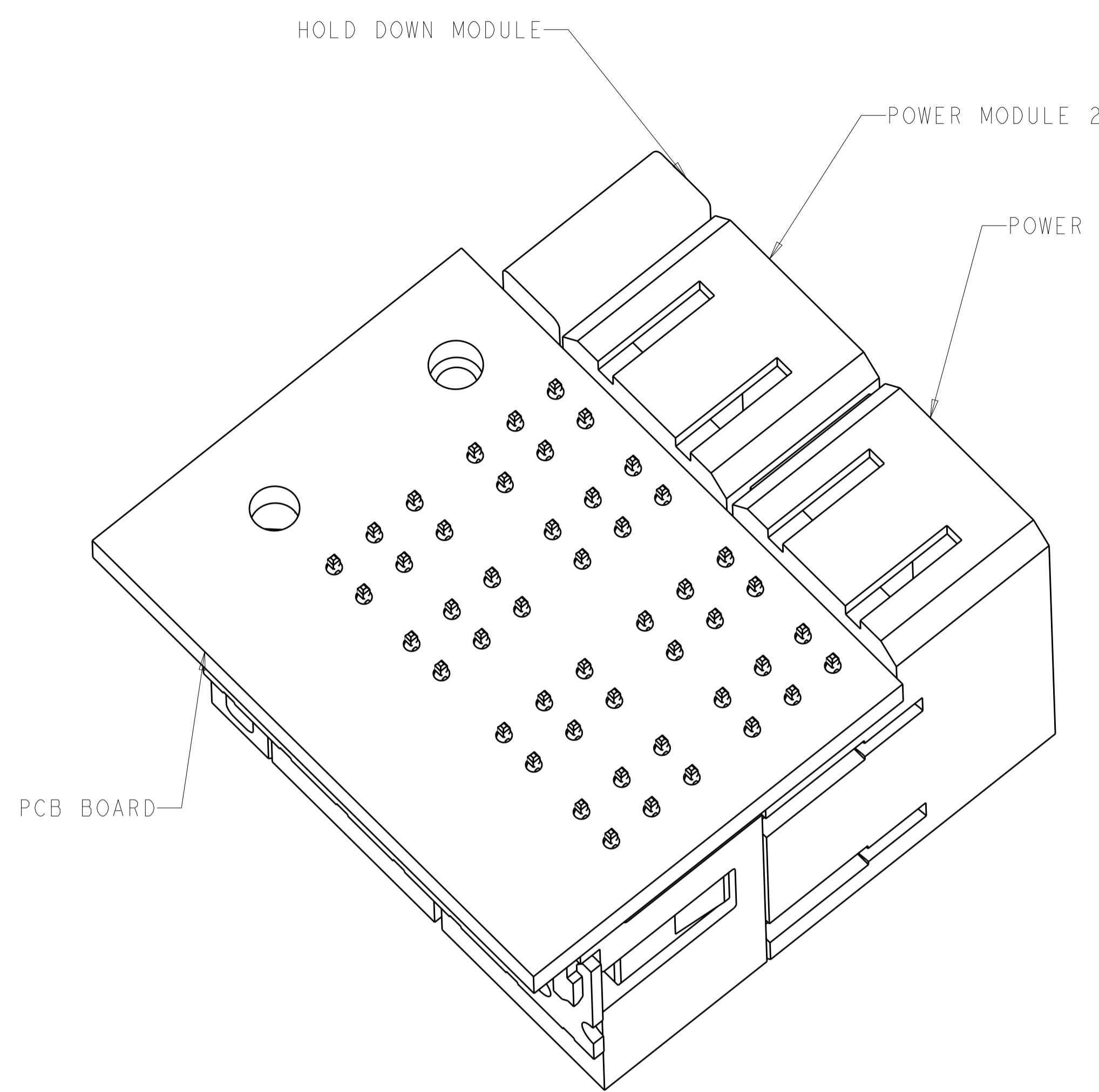


SECTION Y-Y
 BLADE LOCATION P3 & P4

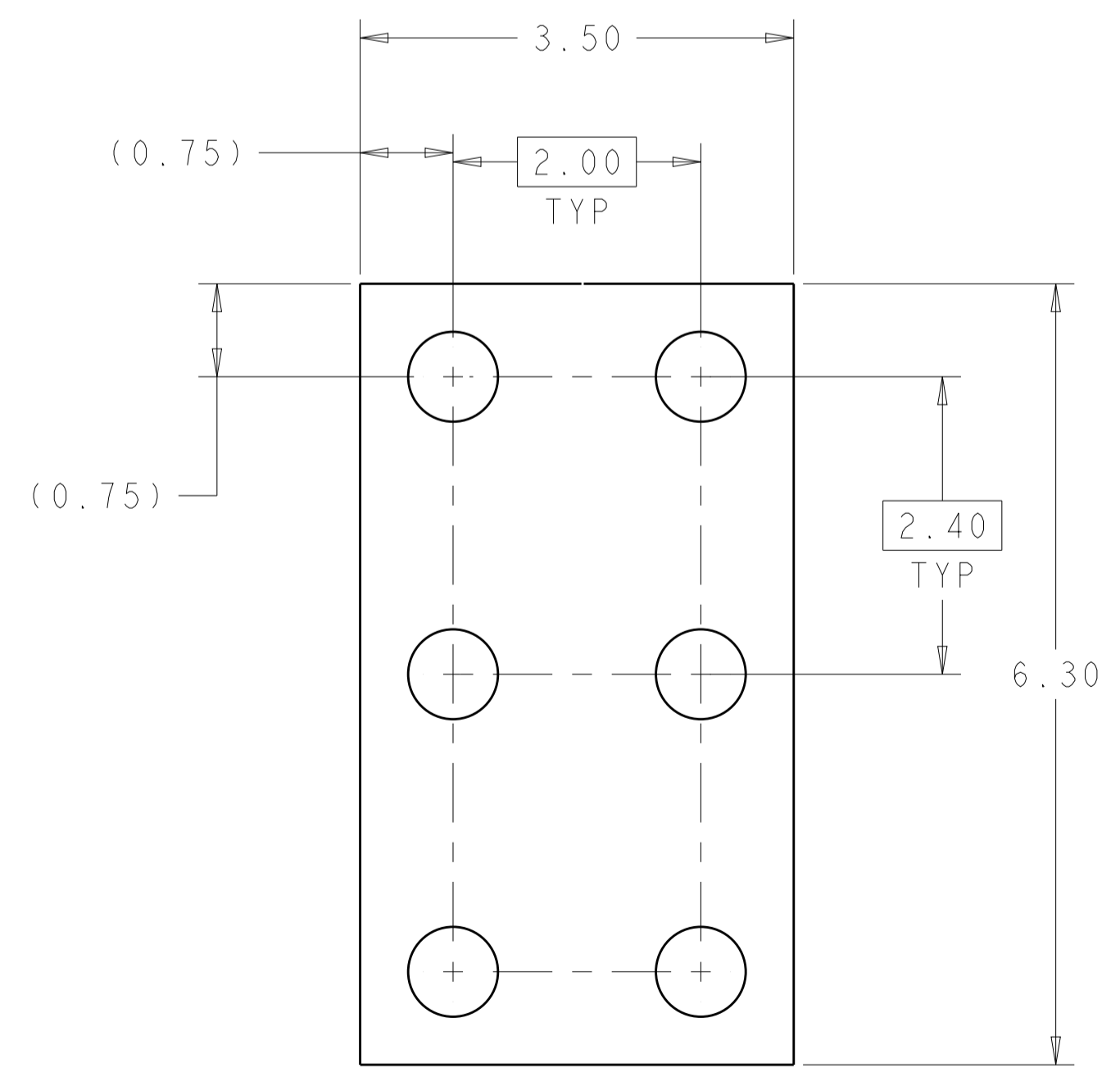


THIS DRAWING IS A CONTROLLED DOCUMENT.		DMN: LERRY WANG 06MAR2012	TE Connectivity
DIMENSIONS: mm		CHK: SUNY ZHAO 06MAR2012	
TOLERANCES UNLESS OTHERWISE SPECIFIED:		APVD: SUNY ZHAO 06MAR2012	NAME: IMPACT POWER 4PAIR HEADER WITH LEFT HOLD DOWN PRESS FIT
0 PLC ±.05		PRODUCT SPEC	
1 PLC ±.05		APPLICATION SPEC	SIZE: CAGE CODE DRAWING NO: A100779C=2180488
2 PLC ±.05		WEIGHT	
3 PLC ±.05		CUSTOMER DRAWING	RESTRICTED TO
4 PLC ±.05		SCALE: 4:1	SHEET 2 OF 3
ANGLES ±.05		REV: A1	
FINISH			

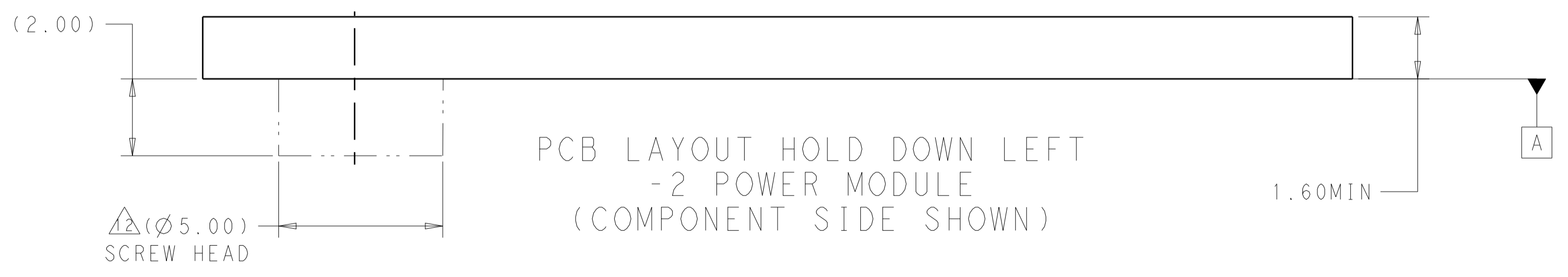
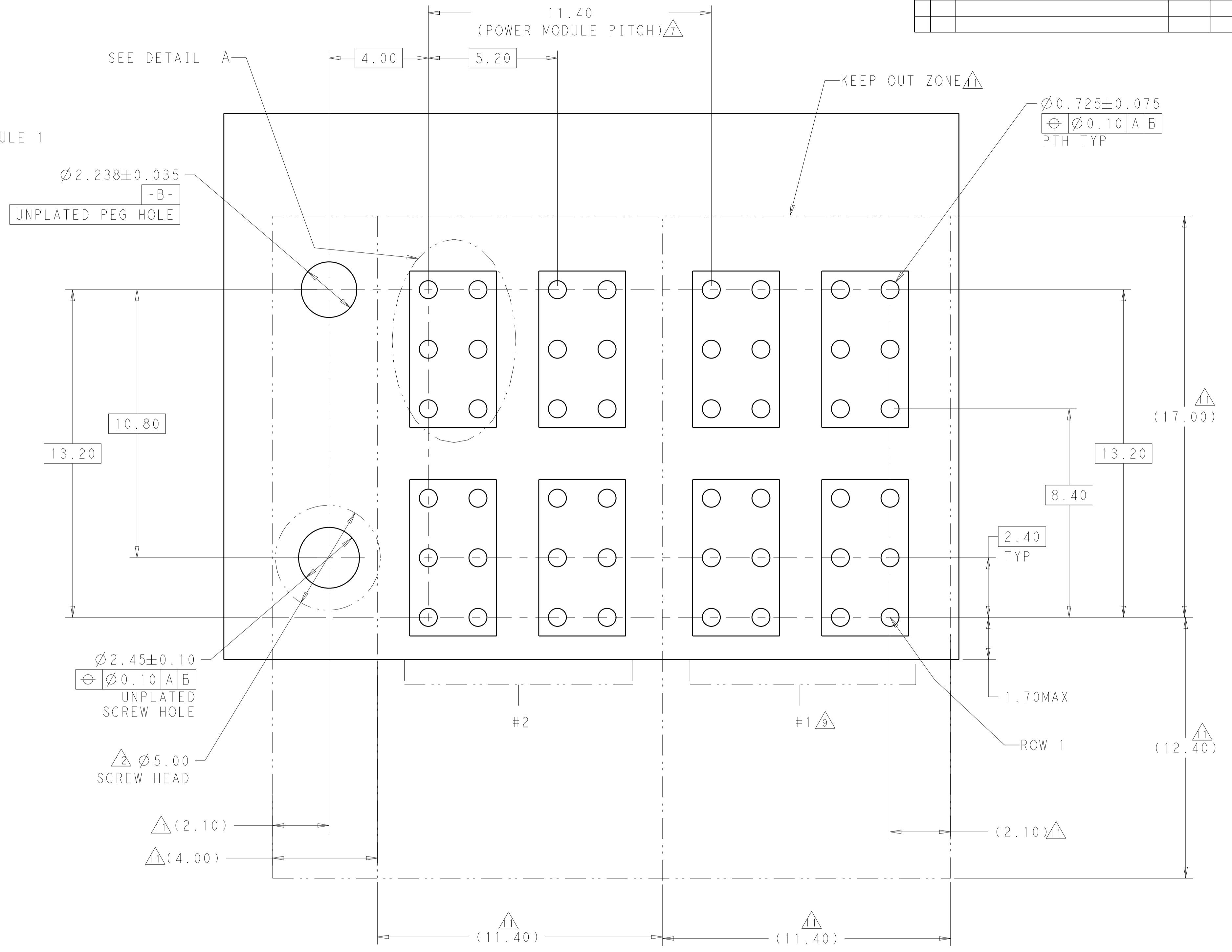
LOC		DIST		REVISIONS			
GP	00	P	LTN	DESCRIPTION	DATE	DMN	APVD
		-	-	SEE SHEET 1	-	-	-



CONNECTOR WITH PCB BOARD



DETAIL A
 COPPER PAD REFERENCE
 SCALE 20:1



PCB LAYOUT HOLD DOWN LEFT
 - 2 POWER MODULE
 (COMPONENT SIDE SHOWN)

THIS DRAWING IS A CONTROLLED DOCUMENT.		OWN: LERRY WANG 06MAR2012	TE Connectivity
DIMENSIONS: mm		CHK: SUNY ZHAO 06MAR2012	
TOLERANCES UNLESS OTHERWISE SPECIFIED:		APVD: SUNY ZHAO 06MAR2012	NAME: IMPACT POWER 4PAIR HEADER WITH LEFT HOLD DOWN PRESS FIT
0 PLC ±:..	1 PLC ±:..	2 PLC ±:..	3 PLC ±:..
4 PLC ±:..	ANGLES ±:..	FINISH ±:..	SIZE: 114-32028
MATERIAL: -	FINISH: -	WEIGHT: -	SCALE: 4:1
CUSTOMER DRAWING		SIZE: A1	SHEET: 3 OF 3



Стандарт Электрон Связь

Мы молодая и активно развивающаяся компания в области поставок электронных компонентов. Мы поставляем электронные компоненты отечественного и импортного производства напрямую от производителей и с крупнейших складов мира.

Благодаря сотрудничеству с мировыми поставщиками мы осуществляем комплексные и плановые поставки широчайшего спектра электронных компонентов.

Собственная эффективная логистика и склад в обеспечивает надежную поставку продукции в точно указанные сроки по всей России.

Мы осуществляем техническую поддержку нашим клиентам и предпродажную проверку качества продукции. На все поставляемые продукты мы предоставляем гарантию .

Осуществляем поставки продукции под контролем ВП МО РФ на предприятия военно-промышленного комплекса России , а также работаем в рамках 275 ФЗ с открытием отдельных счетов в уполномоченном банке. Система менеджмента качества компании соответствует требованиям ГОСТ ISO 9001.

Минимальные сроки поставки, гибкие цены, неограниченный ассортимент и индивидуальный подход к клиентам являются основой для выстраивания долгосрочного и эффективного сотрудничества с предприятиями радиоэлектронной промышленности, предприятиями ВПК и научно-исследовательскими институтами России.

С нами вы становитесь еще успешнее!

Наши контакты:

Телефон: +7 812 627 14 35

Электронная почта: sales@st-electron.ru

Адрес: 198099, Санкт-Петербург,
Промышленная ул, дом № 19, литера Н,
помещение 100-Н Офис 331