

Features

- suitable for energy-saving lamps, dimmable LED lamps / drivers and low voltage halogen lamps with magnetic transformers
- with pressure two-way switch and thermal link
- Overtemperature protected

Dimmer

Description

The REDIM series offer dimmers that reliably operate with base loads from 7W. These dimmers and the RACT20 series LED drivers are ideally matched and provide a smooth dimming curve and deep dimming down to zero. The basic light level can be adjusted individually and easily for a customized lighting solution. The warranty is 5 years.

Selection Guide

Part Number	Input Voltage Range (VAC)	Output Power (W/VA)
REDIM07	198-264	7-110
REDIM20	198-264	20-250

Specifications (measured at T_A= 25°C, nominal input voltage, rated load)

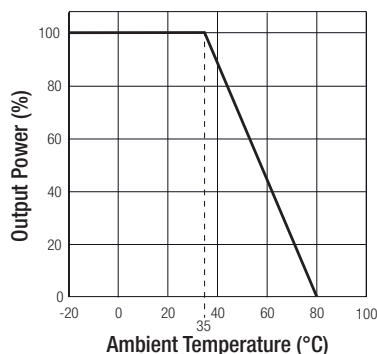
PROTECTION		
Parameter	Type	Value
Over Temperature Protection (OTP)		115°C, thermal shutdown
Input Fuse ⁽¹⁾	REDIM07 REDIM20	1A, slow blow 2A, slow blow

Notes:
 Note1: Each dimmer contains a spare fuse inside the black protective cover.

ENVIRONMENTAL

Parameter	Condition	Value
Operating Temperature Range max. Case Temperature Range	with derating	-20°C to +80C, Ambient 80°C max.

Derating Graph



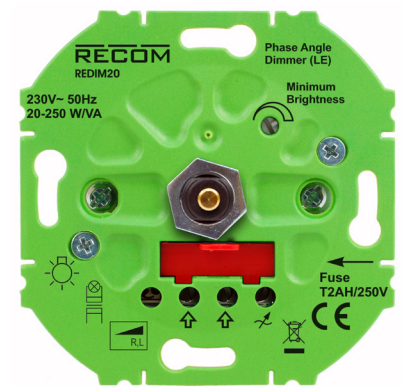
SAFETY AND CERTIFICATIONS

Certificate Type (compliant)	Standard
Switches for household and similar fixed-electrical installations - General requirements	EN-60669-1:2008
Switches for household and similar fixed electrical installations - Particular requirements	EN-60669-2-1:2010



REDIM

Leading-edge Dimmer



EN60669-1 compliant
 EN60669-2-1 compliant

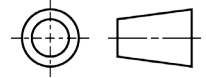
Refer to Applications Notes

Specifications (measured at $T_A = 25^\circ\text{C}$, nominal input voltage, rated load)

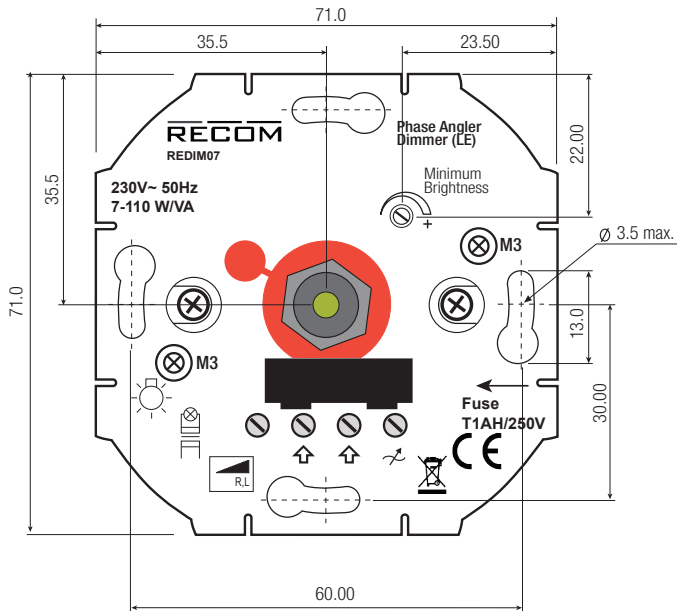
DIMENSIONS and PHYSICAL CHARACTERISTICS

Parameter	Type	Value
Case Material		Plastic
Dimensions (LxWxH)		71.0 x 71.0 x 35mm
Weight		70g
Connection	Input Output	Screw Terinal (1.5-2.5mm ²) Screw Terinal (1.5-2.5mm ²)

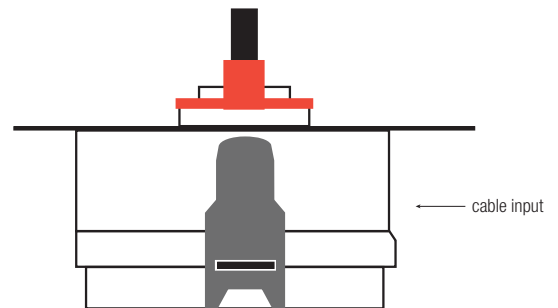
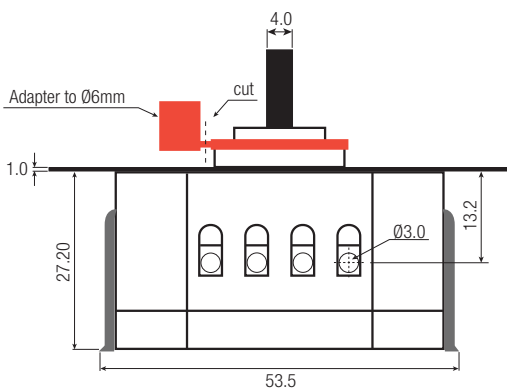
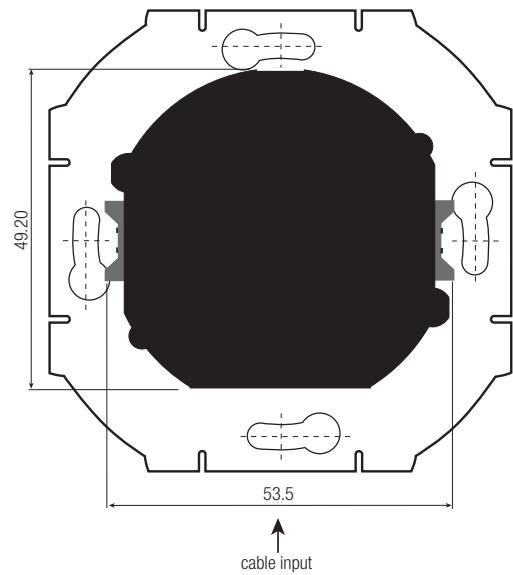
Mechanical Dimensions



TOP VIEW



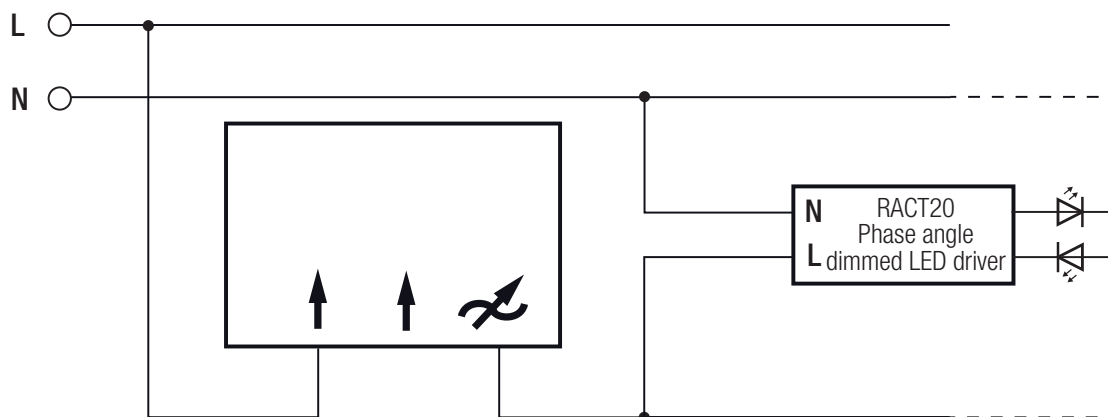
BOTTOM VIEW



Tolerance: $\pm 0.5\text{mm}$

Specifications (measured at $T_A= 25^{\circ}\text{C}$, nominal input voltage, rated load)

INSTALLATION



REDIM07 - max. 5x RACT20
RECIM20 - max. 12x RACT20

Notes:

Note2: To set the basic brightness, set the actuating button to the left stop minimum brightness). Now use a screw driver to set the desired basic brightness on the potentiometer. Pursuant to EN60699-2-1 the basic value should be set in such a way that the light visibly glows over the entire load range (at nominal voltage -10%) when it's set to dark position.

Note3: Dimmer designed for RACT20.

PACKAGING INFORMATION

Parameter	Type	Value
Packaging Dimension (LxWxH)	Cardboard Box	73 x 73 x 53mm
Packaging Quantity		1 pcs



Стандарт Электрон Связь

Мы молодая и активно развивающаяся компания в области поставок электронных компонентов. Мы поставляем электронные компоненты отечественного и импортного производства напрямую от производителей и с крупнейших складов мира.

Благодаря сотрудничеству с мировыми поставщиками мы осуществляем комплексные и плановые поставки широчайшего спектра электронных компонентов.

Собственная эффективная логистика и склад в обеспечивает надежную поставку продукции в точно указанные сроки по всей России.

Мы осуществляем техническую поддержку нашим клиентам и предпродажную проверку качества продукции. На все поставляемые продукты мы предоставляем гарантию .

Осуществляем поставки продукции под контролем ВП МО РФ на предприятия военно-промышленного комплекса России , а также работаем в рамках 275 ФЗ с открытием отдельных счетов в уполномоченном банке. Система менеджмента качества компании соответствует требованиям ГОСТ ISO 9001.

Минимальные сроки поставки, гибкие цены, неограниченный ассортимент и индивидуальный подход к клиентам являются основой для выстраивания долгосрочного и эффективного сотрудничества с предприятиями радиоэлектронной промышленности, предприятиями ВПК и научно-исследовательскими институтами России.

С нами вы становитесь еще успешнее!

Наши контакты:

Телефон: +7 812 627 14 35

Электронная почта: sales@st-electron.ru

Адрес: 198099, Санкт-Петербург,
Промышленная ул, дом № 19, литера Н,
помещение 100-Н Офис 331