

SOT-23 Formed SMD Package

CMBT2369

SILICON PLANAR EPITAXIAL SWITCHING TRANSISTOR

N-P N transistor

Marking

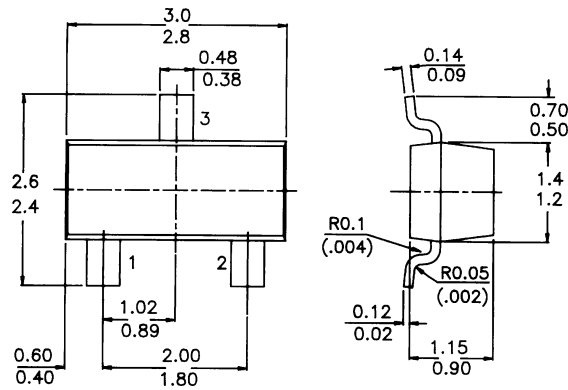
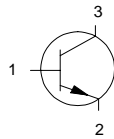
CMBT2369 = JJ

PACKAGE OUTLINE DETAILS

ALL DIMENSIONS IN mm

Pin configuration

- 1 = BASE
- 2 = EMITTER
- 3 = COLLECTOR



ABSOLUTE MAXIMUM RATINGS

Collector-base voltage (open emitter)	V_{CB0}	max.	40 V
Collector-emitter voltage ($V_{BE} = 0$)	V_{CES}	max.	40 V
Collector-emitter voltage (open base)	V_{CE0}	max.	15 V
Collector current (d.c. value)	I_C	max.	500 mA
Total power dissipation up to $T_{amb} = 25\text{ }^\circ\text{C}$	P_{tot}	max.	250 mW
D.C. current gain			
$I_C = 10\text{ mA}; V_{CE} = 1\text{ V}$	h_{FE}		40 to 120
$I_C = 100\text{ mA}; V_{CE} = 2\text{ V}$	h_{FE}	>	20
Storage time			
$I_{Con} = I_{Bon} = I_{Boff} = 10\text{ mA}$	t_s	<	13 ns

RATINGS (at $T_A = 25^\circ\text{C}$ unless otherwise specified)

Limiting values

Collector-base voltage (open emitter)	V_{CB0}	max.	40 V
Collector-emitter voltage ($V_{BE} = 0$)	V_{CES}	max.	40 V
Collector-emitter voltage (open base)	V_{CE0}	max.	15 V
Emitter-base voltage (open collector)	V_{EB0}	max.	4,5 V
Collector current (d.c. value)	I_C	max.	500 mA
Total power dissipation up to $T_{amb} = 25^\circ\text{C}$	P_{tot}	max.	250 mW
Storage temperature	T_{stg}		-55 to 150°C
Junction temperature	T_j	max.	150°C

THERMAL RESISTANCE

From junction to ambient in free air

$$R_{th\ j-a} = 500\ \text{K/W}$$

CHARACTERISTICS (at $T_A = 25^\circ\text{C}$ unless otherwise specified)

$T_j = 25^\circ\text{C}$ unless otherwise specified

Collector cut-off current

$$I_E = 0; V_{CB} = 20\ \text{V} \quad I_{CB0} < 400\ \text{nA}$$

$$I_E = 0; V_{CB} = 20\ \text{V}; T_j = 125^\circ\text{C} \quad I_{CB0} < 30\ \mu\text{A}$$

Saturation voltages

$$I_C = 10\ \text{mA}; I_B = 1\ \text{mA} \quad V_{CEsat} < 0,25\ \text{V}$$

$$V_{BEsat} \quad 0,70\ \text{to}\ 0,85\ \text{V}$$

D.C. current gain

$$I_C = 10\ \text{mA}; V_{CE} = 1\ \text{V} \quad h_{FE} \quad 40\ \text{to}\ 120$$

$$I_C = 10\ \text{mA}; V_{CE} = 1\ \text{V}; T_{amb} = -55^\circ\text{C} \quad h_{FE} > 20$$

$$I_C = 100\ \text{mA}; V_{CE} = 2\ \text{V} \quad h_{FE} > 20$$

Output capacitance at $f = 1\ \text{MHz}$

$$I_E = 0; V_{CB} = 5\ \text{V} \quad C_o < 4,0\ \text{pF}$$

Small-signal current gain

$$I_C = 1,0\ \text{mA}; V_{CE} = 10\ \text{V}; f = 100\ \text{MHz}; T_{amb} = 25^\circ\text{C} \quad h_{fe} > 5,0$$

Breakdown voltages

$$I_C = 10\ \text{mA}; I_B = 0 \quad V_{(BR)CEO} \quad \text{min.} \quad 15\ \text{V}$$

$$I_C = 10\ \mu\text{A}; I_E = 0 \quad V_{(BR)CBO} \quad \text{min.} \quad 40\ \text{V}$$

$$I_C = 0; I_E = 10\ \mu\text{A} \quad V_{(BR)EBO} \quad \text{min.} \quad 4,5\ \text{V}$$

$$I_C = 10\ \mu\text{A}; V_{BE} = 0 \quad V_{(BR)CES} \quad \text{min.} \quad 40\ \text{V}$$

Switching times at $T_{amb} = 25^\circ\text{C}$

Storage time

$$I_{Con} = I_{Bon} = -I_{Boff} = 10\ \text{mA} \quad t_s \quad \text{typ.} \quad 5,0\ \text{ns}$$

$$t_s < 13\ \text{ns}$$

Turn-on time

$$I_C = 10\ \text{mA}; I_{Bon} = 3\ \text{mA}; V_{CC} = 3\ \text{V} \quad t_{on} \quad \text{typ.} \quad 8,0\ \text{ns}$$

$$t_{on} < 12\ \text{ns}$$

Turn-off time

$$I_C = 10\ \text{mA}; I_{Bon} = 3\ \text{mA}; I_{Boff} = 1,5\ \text{mA}; V_{CC} = 3\ \text{V} \quad t_{off} \quad \text{typ.} \quad 10\ \text{ns}$$

$$t_{off} < 18\ \text{ns}$$

Disclaimer

The product information and the selection guides facilitate selection of the CDIL's Discrete Semiconductor Device(s) best suited for application in your product(s) as per your requirement. It is recommended that you completely review our Data Sheet(s) so as to confirm that the Device(s) meet functionality parameters for your application. The information furnished on the CDIL Web Site/ CD are believed to be accurate and reliable. CDIL however, does not assume responsibility for inaccuracies or incomplete information. Furthermore, CDIL does not assume liability whatsoever, arising out of the application or use of any CDIL product; neither does it convey any license under its patent rights nor rights of others. These products are not designed for use in life saving/support appliances or systems. CDIL customers selling these products (either as individual Discrete Semiconductor Devices or incorporated in their end products), in any life saving/support appliances or systems or applications do so at their own risk and CDIL will not be responsible for any damages resulting from such sale(s).

CDIL strives for continuous improvement and reserves the right to change the specifications of its products without prior notice.



CDIL is a registered Trademark of
Continental Device India Limited

C-120 Naraina Industrial Area, New Delhi 110 028, India.
Telephone + 91-11-2579 6150, 5141 1112 Fax + 91-11-2579 5290, 5141 1119
email@cdil.com www.cdilsemi.com



Стандарт Электрон Связь

Мы молодая и активно развивающаяся компания в области поставок электронных компонентов. Мы поставляем электронные компоненты отечественного и импортного производства напрямую от производителей и с крупнейших складов мира.

Благодаря сотрудничеству с мировыми поставщиками мы осуществляем комплексные и плановые поставки широчайшего спектра электронных компонентов.

Собственная эффективная логистика и склад в обеспечивает надежную поставку продукции в точно указанные сроки по всей России.

Мы осуществляем техническую поддержку нашим клиентам и предпродажную проверку качества продукции. На все поставляемые продукты мы предоставляем гарантию .

Осуществляем поставки продукции под контролем ВП МО РФ на предприятия военно-промышленного комплекса России , а также работаем в рамках 275 ФЗ с открытием отдельных счетов в уполномоченном банке. Система менеджмента качества компании соответствует требованиям ГОСТ ISO 9001.

Минимальные сроки поставки, гибкие цены, неограниченный ассортимент и индивидуальный подход к клиентам являются основой для выстраивания долгосрочного и эффективного сотрудничества с предприятиями радиоэлектронной промышленности, предприятиями ВПК и научно-исследовательскими институтами России.

С нами вы становитесь еще успешнее!

Наши контакты:

Телефон: +7 812 627 14 35

Электронная почта: sales@st-electron.ru

Адрес: 198099, Санкт-Петербург,
Промышленная ул, дом № 19, литера Н,
помещение 100-Н Офис 331