

**RAFIX 16 - Pushbutton, non-illuminated, flush lens, round collar****1.30.070.271/0500**

Legending available on request.

**General information**

|                |              |
|----------------|--------------|
| Actuator       | flat lens    |
| Color of lens  | opaque green |
| Form of collar | round        |

**Dimensions**

|                   |            |
|-------------------|------------|
| Collar dimensions | ø 24.95 mm |
| Overall height    | 7.15 mm    |
| Mounting depth    | 44.7 mm    |
| Mounting hole     | 16.2 mm    |
| Key grid          | 25 x 25 mm |

**Mechanical design**

|                     |                            |
|---------------------|----------------------------|
| Mounting            | ring nut, max. 1.2 Nm      |
| Contact function    | according to contact block |
| Contact arrangement | according to contact block |
| Illumination        | no                         |

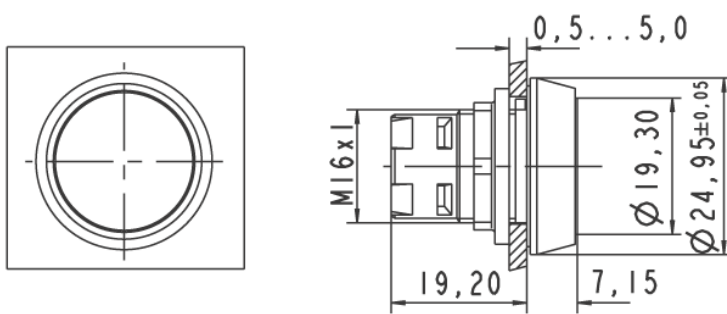
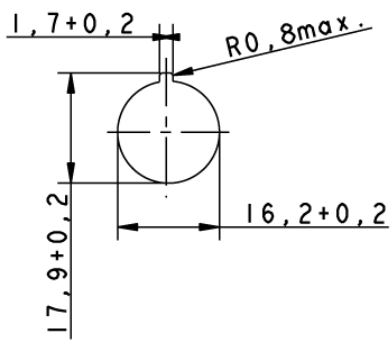
**Mechanical characteristics**

|                  |       |
|------------------|-------|
| Operating travel | 3 mm  |
| Robustness max.  | 100 N |

**Other specifications**

|   |  |
|---|--|
| Operating life (operations)                     | 2,000,000 cycle                          |
| Degree of protection from front side            | IP65 (DIN EN 60529)                      |
| Operation temperature min.                      | -25 °C                                   |
| Ambient temp. operating max. without lamp / LED | +70 °C                                   |
| Ambient temp. operating max. with lamp /LED     | +55 °C                                   |
| Storage temperature min.                        | -40 °C                                   |
| Storage temperature max.                        | +85 °C                                   |
| Environmental resistance                        | acc. to IEC 60068-2-14, -30, -33 and -78 |
| ROHS compliant                                  | yes                                      |
| REACH compliant                                 | yes                                      |

## Panel cut-out





## Стандарт Электрон Связь

Мы молодая и активно развивающаяся компания в области поставок электронных компонентов. Мы поставляем электронные компоненты отечественного и импортного производства напрямую от производителей и с крупнейших складов мира.

Благодаря сотрудничеству с мировыми поставщиками мы осуществляем комплексные и плановые поставки широчайшего спектра электронных компонентов.

Собственная эффективная логистика и склад в обеспечивает надежную поставку продукции в точно указанные сроки по всей России.

Мы осуществляем техническую поддержку нашим клиентам и предпродажную проверку качества продукции. На все поставляемые продукты мы предоставляем гарантию .

Осуществляем поставки продукции под контролем ВП МО РФ на предприятия военно-промышленного комплекса России , а также работаем в рамках 275 ФЗ с открытием отдельных счетов в уполномоченном банке. Система менеджмента качества компании соответствует требованиям ГОСТ ISO 9001.

Минимальные сроки поставки, гибкие цены, неограниченный ассортимент и индивидуальный подход к клиентам являются основой для выстраивания долгосрочного и эффективного сотрудничества с предприятиями радиоэлектронной промышленности, предприятиями ВПК и научно-исследовательскими институтами России.

С нами вы становитесь еще успешнее!

### Наши контакты:

**Телефон:** +7 812 627 14 35

**Электронная почта:** [sales@st-electron.ru](mailto:sales@st-electron.ru)

**Адрес:** 198099, Санкт-Петербург,  
Промышленная ул, дом № 19, литера Н,  
помещение 100-Н Офис 331