



## General Specifications

### Motor Protection:

Auto Restart/Polarity Protection

**Insulation Resistance:** 10M Ω or over with a DC500V Megger

**Dielectric Withstand Voltage:** AC 700V 1s

### Allowable Ambient Temperature Range:

B50 Class: -10°C ~ +60°C (Operating)

B10 ~ B40 Class: -10°C ~ +70°C (Operating)

All Class: -40°C ~ +70°C (Storage)  
(non-condensing environment)

## Expected Life

### Failure Rate: 10%

25°C 100,000 Hours (B00, E00)

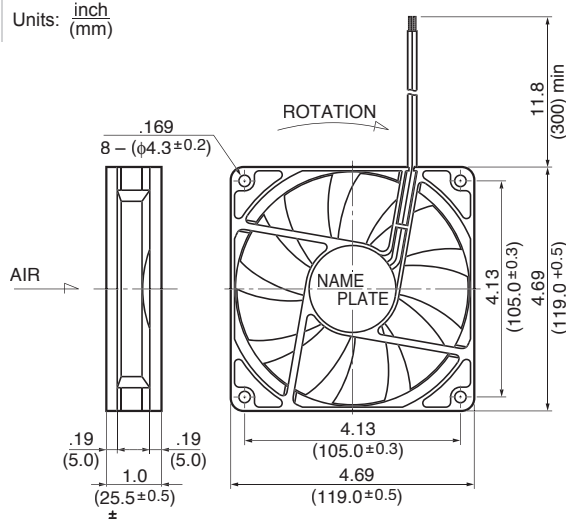
25°C 80,000 Hours (V00)

## Characteristic Curves

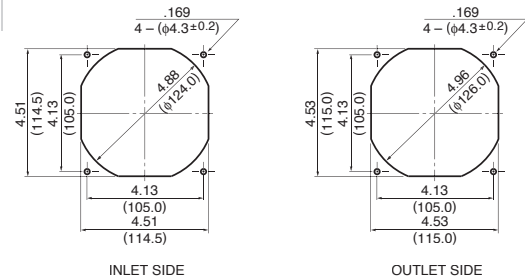


## Outline

Units:  $\frac{\text{inch}}{\text{mm}}$



## Panel Cut-outs



## Material

Casing : Plastic (Black) 94V-0

Impeller : Plastic (Black) 94V-0

Bearing : Ball Bearing

Lead Wire : UL1007, AWG24, +Red, -Black

## Specifications

| MODEL           | Product No. | Rated Voltage | Operating Voltage | Current | Input Power | Speed | Max. Air Flow     |                                     | Max. Static Pressure |                    | Noise | Mass |
|-----------------|-------------|---------------|-------------------|---------|-------------|-------|-------------------|-------------------------------------|----------------------|--------------------|-------|------|
|                 |             | (V)           | (V)               |         |             |       | CFM <sup>*1</sup> | (m <sup>3</sup> /min) <sup>*1</sup> | in H <sub>2</sub> O  | (Pa) <sup>*1</sup> |       |      |
| 4710KL-04W-B10- | X00         | 12            | 6.0 ~ 13.8        | 0.12    | 1.44        | 1600  | 63.5              | 1.80                                | .07                  | 17.9               | 27.0  | 180  |
| 4710KL-04W-B20- | X00         | 12            | 6.0 ~ 13.8        | 0.19    | 2.28        | 1900  | 75.9              | 2.15                                | .10                  | 24.8               | 31.0  | 180  |
| 4710KL-04W-B30- | X00         | 12            | 6.0 ~ 13.8        | 0.28    | 3.36        | 2200  | 88.2              | 2.50                                | .13                  | 32.3               | 35.0  | 180  |
| 4710KL-04W-B40- | X00         | 12            | 6.0 ~ 13.8        | 0.40    | 4.80        | 2500  | 100.6             | 2.85                                | .16                  | 40.9               | 38.5  | 180  |
| 4710KL-04W-B50- | X00         | 12            | 6.0 ~ 13.0        | 0.55    | 6.60        | 2800  | 114.7             | 3.25                                | .20                  | 50.5               | 41.5  | 180  |
| 4710KL-05W-B10- | X00         | 24            | 10.0 ~ 27.6       | 0.08    | 1.92        | 1600  | 63.5              | 1.80                                | .07                  | 17.9               | 27.0  | 180  |
| 4710KL-05W-B20- | X00         | 24            | 10.0 ~ 27.6       | 0.10    | 2.40        | 1900  | 75.9              | 2.15                                | .10                  | 24.8               | 31.0  | 180  |
| 4710KL-05W-B30- | X00         | 24            | 10.0 ~ 27.6       | 0.15    | 3.60        | 2200  | 88.2              | 2.50                                | .13                  | 32.3               | 35.0  | 180  |
| 4710KL-05W-B40- | X00         | 24            | 10.0 ~ 27.6       | 0.22    | 5.28        | 2500  | 100.6             | 2.85                                | .16                  | 40.9               | 38.5  | 180  |
| 4710KL-05W-B50- | X00         | 24            | 10.0 ~ 26.0       | 0.29    | 6.96        | 2800  | 114.7             | 3.25                                | .20                  | 50.5               | 41.5  | 180  |

Rotation: Clockwise

Airflow Outlet: Air Out Over Struts

\*1: Average Values in Free Air



## Стандарт Электрон Связь

Мы молодая и активно развивающаяся компания в области поставок электронных компонентов. Мы поставляем электронные компоненты отечественного и импортного производства напрямую от производителей и с крупнейших складов мира.

Благодаря сотрудничеству с мировыми поставщиками мы осуществляем комплексные и плановые поставки широчайшего спектра электронных компонентов.

Собственная эффективная логистика и склад в обеспечивает надежную поставку продукции в точно указанные сроки по всей России.

Мы осуществляем техническую поддержку нашим клиентам и предпродажную проверку качества продукции. На все поставляемые продукты мы предоставляем гарантию .

Осуществляем поставки продукции под контролем ВП МО РФ на предприятия военно-промышленного комплекса России , а также работаем в рамках 275 ФЗ с открытием отдельных счетов в уполномоченном банке. Система менеджмента качества компании соответствует требованиям ГОСТ ISO 9001.

Минимальные сроки поставки, гибкие цены, неограниченный ассортимент и индивидуальный подход к клиентам являются основой для выстраивания долгосрочного и эффективного сотрудничества с предприятиями радиоэлектронной промышленности, предприятиями ВПК и научно-исследовательскими институтами России.

С нами вы становитесь еще успешнее!

### Наши контакты:

**Телефон:** +7 812 627 14 35

**Электронная почта:** [sales@st-electron.ru](mailto:sales@st-electron.ru)

**Адрес:** 198099, Санкт-Петербург,  
Промышленная ул, дом № 19, литера Н,  
помещение 100-Н Офис 331