



General Specifications

Motor Protection:

Auto Restart/Polarity Protection

Insulation Resistance: 10M Ω or over with a DC500V Megger

Dielectric Withstand Voltage: AC 700V 1s

Allowable Ambient Temperature Range:

B50 Class: -10°C ~ +60°C (Operating)

B10 ~ B40 Class: -10°C ~ +70°C (Operating)

All Class: -40°C ~ +70°C (Storage)
(non-condensing environment)

Expected Life

Failure Rate: 10%

25°C 100,000 Hours (B00, E00)

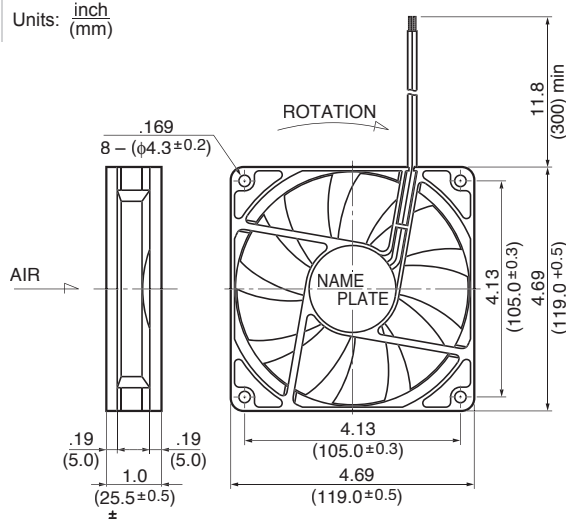
25°C 80,000 Hours (V00)

Characteristic Curves

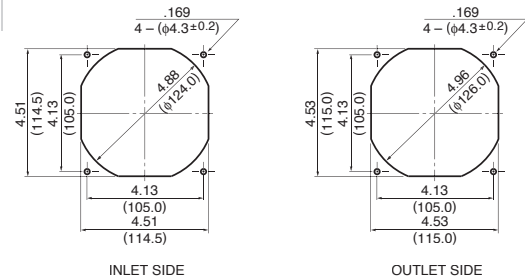


Outline

Units: $\frac{\text{inch}}{\text{mm}}$



Panel Cut-outs



Material

Casing : Plastic (Black) 94V-0

Impeller : Plastic (Black) 94V-0

Bearing : Ball Bearing

Lead Wire : UL1007, AWG24, +Red, -Black

Specifications

| MODEL | Product No. | Rated Voltage | Operating Voltage | Current | Input Power | Speed | Max. Air Flow | | Max. Static Pressure | | Noise | Mass |
|-----------------|-------------|---------------|-------------------|---------|-------------|-------|-------------------|-------------------------------------|----------------------|--------------------|-------|------|
| | | (V) | (V) | | | | CFM ^{*1} | (m ³ /min) ^{*1} | in H ₂ O | (Pa) ^{*1} | | |
| 4710KL-04W-B10- | X00 | 12 | 6.0 ~ 13.8 | 0.12 | 1.44 | 1600 | 63.5 | 1.80 | .07 | 17.9 | 27.0 | 180 |
| 4710KL-04W-B20- | X00 | 12 | 6.0 ~ 13.8 | 0.19 | 2.28 | 1900 | 75.9 | 2.15 | .10 | 24.8 | 31.0 | 180 |
| 4710KL-04W-B30- | X00 | 12 | 6.0 ~ 13.8 | 0.28 | 3.36 | 2200 | 88.2 | 2.50 | .13 | 32.3 | 35.0 | 180 |
| 4710KL-04W-B40- | X00 | 12 | 6.0 ~ 13.8 | 0.40 | 4.80 | 2500 | 100.6 | 2.85 | .16 | 40.9 | 38.5 | 180 |
| 4710KL-04W-B50- | X00 | 12 | 6.0 ~ 13.0 | 0.55 | 6.60 | 2800 | 114.7 | 3.25 | .20 | 50.5 | 41.5 | 180 |
| 4710KL-05W-B10- | X00 | 24 | 10.0 ~ 27.6 | 0.08 | 1.92 | 1600 | 63.5 | 1.80 | .07 | 17.9 | 27.0 | 180 |
| 4710KL-05W-B20- | X00 | 24 | 10.0 ~ 27.6 | 0.10 | 2.40 | 1900 | 75.9 | 2.15 | .10 | 24.8 | 31.0 | 180 |
| 4710KL-05W-B30- | X00 | 24 | 10.0 ~ 27.6 | 0.15 | 3.60 | 2200 | 88.2 | 2.50 | .13 | 32.3 | 35.0 | 180 |
| 4710KL-05W-B40- | X00 | 24 | 10.0 ~ 27.6 | 0.22 | 5.28 | 2500 | 100.6 | 2.85 | .16 | 40.9 | 38.5 | 180 |
| 4710KL-05W-B50- | X00 | 24 | 10.0 ~ 26.0 | 0.29 | 6.96 | 2800 | 114.7 | 3.25 | .20 | 50.5 | 41.5 | 180 |

Rotation: Clockwise

Airflow Outlet: Air Out Over Struts

*1: Average Values in Free Air



Стандарт Электрон Связь

Мы молодая и активно развивающаяся компания в области поставок электронных компонентов. Мы поставляем электронные компоненты отечественного и импортного производства напрямую от производителей и с крупнейших складов мира.

Благодаря сотрудничеству с мировыми поставщиками мы осуществляем комплексные и плановые поставки широчайшего спектра электронных компонентов.

Собственная эффективная логистика и склад в обеспечивает надежную поставку продукции в точно указанные сроки по всей России.

Мы осуществляем техническую поддержку нашим клиентам и предпродажную проверку качества продукции. На все поставляемые продукты мы предоставляем гарантию .

Осуществляем поставки продукции под контролем ВП МО РФ на предприятия военно-промышленного комплекса России , а также работаем в рамках 275 ФЗ с открытием отдельных счетов в уполномоченном банке. Система менеджмента качества компании соответствует требованиям ГОСТ ISO 9001.

Минимальные сроки поставки, гибкие цены, неограниченный ассортимент и индивидуальный подход к клиентам являются основой для выстраивания долгосрочного и эффективного сотрудничества с предприятиями радиоэлектронной промышленности, предприятиями ВПК и научно-исследовательскими институтами России.

С нами вы становитесь еще успешнее!

Наши контакты:

Телефон: +7 812 627 14 35

Электронная почта: sales@st-electron.ru

Адрес: 198099, Санкт-Петербург,
Промышленная ул, дом № 19, литера Н,
помещение 100-Н Офис 331