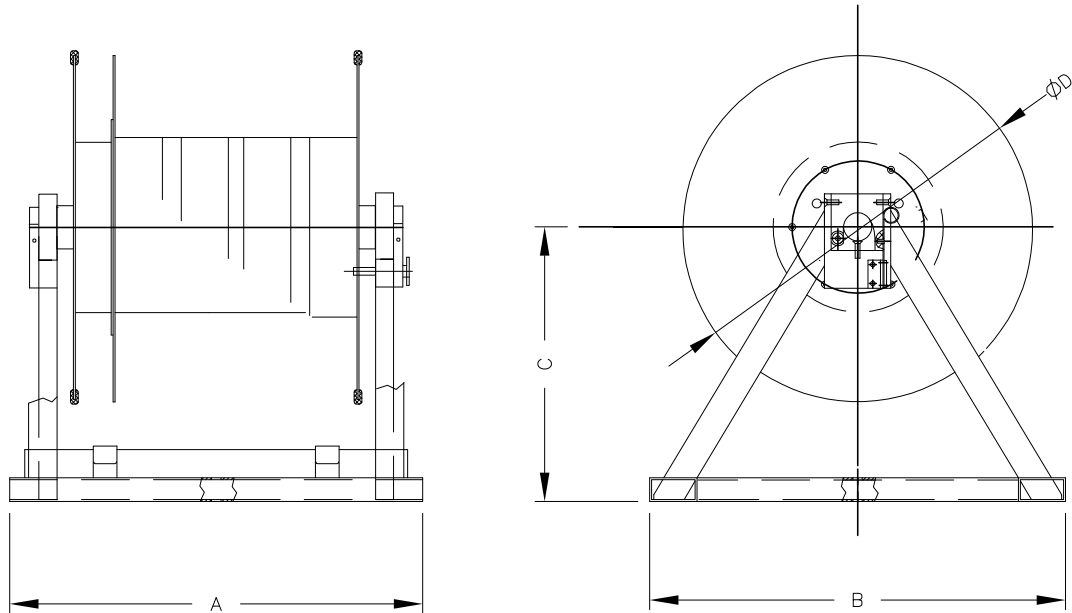


LOC CE	DIST 16	REVISIONS			
P	LTR	DESCRIPTION	DATE	DWN	APVD
	A1	ADD NOTE 5; APPROX WT COL	04JAN10	KG	JB



TE P/N	A	B	C	MAX REEL DIA D	APPROXIMATE WEIGHT (kg)
1754517-1	437.0	440.0	290.0	500.0	3.60
1754517-2	600.0	600.0	406.5	700.0	5.60

1. DIMENSIONS ARE FOR REFERENCE ONLY.

2 MATERIAL: ALUMINUM 6061-76.

3 FINISH: POLYESTER EPOXY, COLOR RAL 6006.

4. REEL NOT INCLUDED WITH FRAME.

5. INCLUDED COMPONENTS: STATIC FRAME, FOLDING CRANK HANDLE, UTILITY POUCH AND APPROPRIATELY SIZED CARRYING HANDLE.

RELEASED FOR PUBLICATION

ALL RIGHTS RESERVED.

COPYRIGHT BY TYCO ELECTRONICS CORPORATION.

THIS DRAWING IS UNPUBLISHED.

DIMENSIONS: mm	DWN K. GLATFELTER 23MAR2005	MATERIAL 2 -	FINISH 3 -
	CHK J. SHIPE 10MAY2005	Tyco Electronics Corporation Harrisburg, Pa 17105-3608	
TOLERANCES UNLESS OTHERWISE SPECIFIED:	APVD D. BAECHTLE 10MAY2005	Tyco Electronics Corporation Harrisburg, Pa 17105-3608	
	PRODUCT SPEC -	NAME STATIC FRAME CABLE REEL	
0 PLC ± -	APPLICATION SPEC -	SIZE A4	RESTRICTED TO -
1 PLC ± -	WEIGHT -	CAGE CODE 00779	DRAWING NO 1754517
2 PLC ± -		SCALE NTS	
3 PLC ± -		SHEET 1 OF 1	
4 PLC ± -		REV A1	
ANGLES ± -		CUSTOMER DRAWING	



## Стандарт Электрон Связь

Мы молодая и активно развивающаяся компания в области поставок электронных компонентов. Мы поставляем электронные компоненты отечественного и импортного производства напрямую от производителей и с крупнейших складов мира.

Благодаря сотрудничеству с мировыми поставщиками мы осуществляем комплексные и плановые поставки широчайшего спектра электронных компонентов.

Собственная эффективная логистика и склад в обеспечивает надежную поставку продукции в точно указанные сроки по всей России.

Мы осуществляем техническую поддержку нашим клиентам и предпродажную проверку качества продукции. На все поставляемые продукты мы предоставляем гарантию .

Осуществляем поставки продукции под контролем ВП МО РФ на предприятия военно-промышленного комплекса России , а также работаем в рамках 275 ФЗ с открытием отдельных счетов в уполномоченном банке. Система менеджмента качества компании соответствует требованиям ГОСТ ISO 9001.

Минимальные сроки поставки, гибкие цены, неограниченный ассортимент и индивидуальный подход к клиентам являются основой для выстраивания долгосрочного и эффективного сотрудничества с предприятиями радиоэлектронной промышленности, предприятиями ВПК и научно-исследовательскими институтами России.

С нами вы становитесь еще успешнее!

### Наши контакты:

**Телефон:** +7 812 627 14 35

**Электронная почта:** [sales@st-electron.ru](mailto:sales@st-electron.ru)

**Адрес:** 198099, Санкт-Петербург,  
Промышленная ул, дом № 19, литера Н,  
помещение 100-Н Офис 331