


BC 107,6 DKL R KMGY

Order No.: 2896173

<http://eshop.phoenixcontact.de/phoenix/treeViewClick.do?UID=2896173>

Cover for installation housing BC 107.6...

Commercial data

GTIN (EAN)	
sales group	F060
Pack	10 pcs.
Customs tariff	85389099
Catalog page information	Page 555 (CC-2009)

Product notesWEEE/RoHS-compliant since:
02/05/2007

<http://www.download.phoenixcontact.com>
Please note that the data given here has been taken from the online catalog. For comprehensive information and data, please refer to the user documentation. The General Terms and Conditions of Use apply to Internet downloads.

Technical data**General**

Housing type	Housing cover
Color	light gray

Dimensions / positions

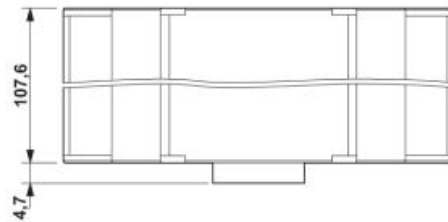
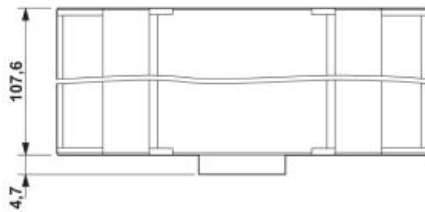
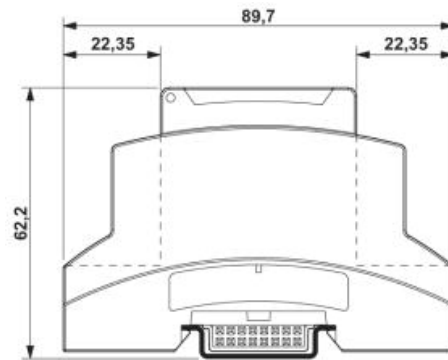
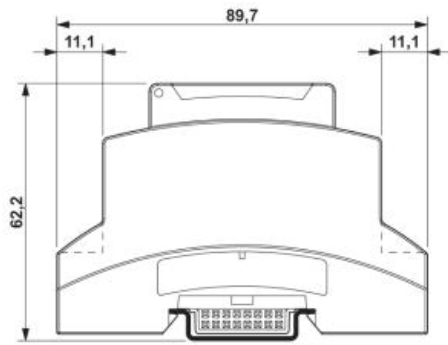
Width	107.6 mm
-------	----------

Technical data

Inflammability class acc. to UL 94	V0
------------------------------------	----

Diagrams/Drawings

Dimensioned drawing



The dimensional drawing shows the item along with the lower part of the housing (terminal installation depth 11.1 mm) and the housing cover

The dimensional drawing shows the item along with the lower part of the housing (terminal installation depth 22.35 mm) and the housing cover

Address

PHOENIX CONTACT Inc., USA
586 Fulling Mill Road
Middletown, PA 17057, USA
Phone (800) 888-7388
Fax (717) 944-1625
<http://www.phoenixcon.com>



© 2010 Phoenix Contact
Technical modifications reserved;



Стандарт Электрон Связь

Мы молодая и активно развивающаяся компания в области поставок электронных компонентов. Мы поставляем электронные компоненты отечественного и импортного производства напрямую от производителей и с крупнейших складов мира.

Благодаря сотрудничеству с мировыми поставщиками мы осуществляем комплексные и плановые поставки широчайшего спектра электронных компонентов.

Собственная эффективная логистика и склад в обеспечивает надежную поставку продукции в точно указанные сроки по всей России.

Мы осуществляем техническую поддержку нашим клиентам и предпродажную проверку качества продукции. На все поставляемые продукты мы предоставляем гарантию .

Осуществляем поставки продукции под контролем ВП МО РФ на предприятия военно-промышленного комплекса России , а также работаем в рамках 275 ФЗ с открытием отдельных счетов в уполномоченном банке. Система менеджмента качества компании соответствует требованиям ГОСТ ISO 9001.

Минимальные сроки поставки, гибкие цены, неограниченный ассортимент и индивидуальный подход к клиентам являются основой для выстраивания долгосрочного и эффективного сотрудничества с предприятиями радиоэлектронной промышленности, предприятиями ВПК и научно-исследовательскими институтами России.

С нами вы становитесь еще успешнее!

Наши контакты:

Телефон: +7 812 627 14 35

Электронная почта: sales@st-electron.ru

Адрес: 198099, Санкт-Петербург,
Промышленная ул, дом № 19, литера Н,
помещение 100-Н Офис 331