

Pigtail Isolator

Features:

- High reliability
- Low insertion Loss
- High Isolation
- Optimized for different wavelengths
- Wide operating temperature range



Pigtail isolator is generally used in various lasers which require isolation to prevent feedback into laser.

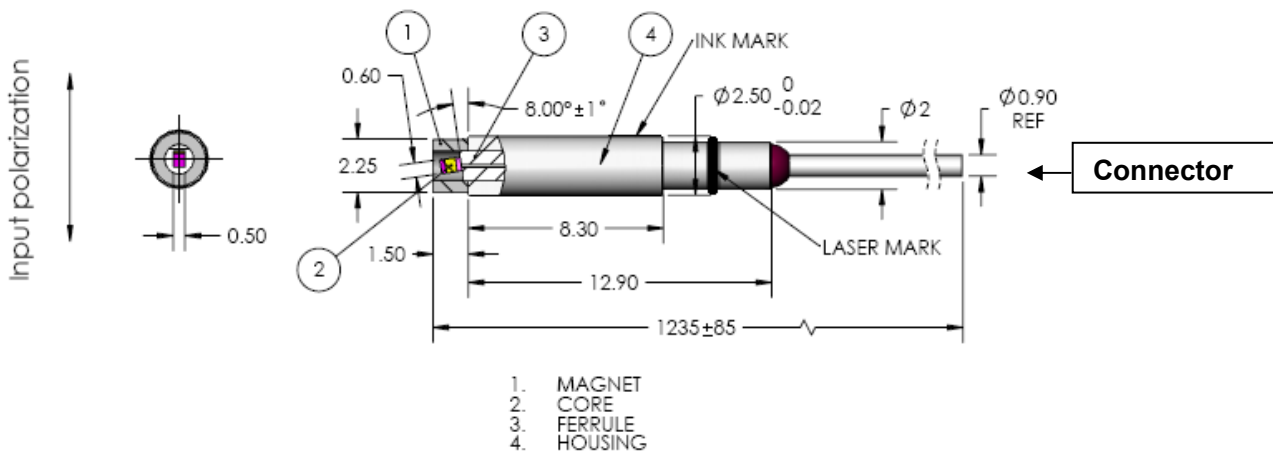
Finisar pigtail isolators offer excellent performance with low insertion loss, high isolation. Our proprietary bonding process, and years of volume manufacturing experience, results in a high reliability record. Bare isolator chips survive more than 5,000hrs of damp heat testing without delamination.

Specifications:

Parameters	Units	Specification	
CWL	nm	1310	1550
Operating wavelength	nm	1290-1330	1530-1570
Operating temperature	°C	-40 to 85	
Insertion loss (Isolator chip)	dB	< 0.4	
Insertion loss (Connector)	dB	< 0.2	
Isolation at center wavelength	dB	>30 dB @ 23°C	
Maximum power rating	mW	4	
Storage temperature	°C	-40 to 100	
Connector		SC/APC	

*Note: Over all wavelengths and temperatures.

Package Dimensions (unit:mm):



Ordering Information

Part Number Description

FIP-S-31-00-4 Pigtail isolator, 1310nm, single stage, SC/APC connector
 FIP-S-55-10-4 Pigtail isolator, 1550nm, single stage, SC/APC connector



Стандарт Электрон Связь

Мы молодая и активно развивающаяся компания в области поставок электронных компонентов. Мы поставляем электронные компоненты отечественного и импортного производства напрямую от производителей и с крупнейших складов мира.

Благодаря сотрудничеству с мировыми поставщиками мы осуществляем комплексные и плановые поставки широчайшего спектра электронных компонентов.

Собственная эффективная логистика и склад в обеспечивает надежную поставку продукции в точно указанные сроки по всей России.

Мы осуществляем техническую поддержку нашим клиентам и предпродажную проверку качества продукции. На все поставляемые продукты мы предоставляем гарантию .

Осуществляем поставки продукции под контролем ВП МО РФ на предприятия военно-промышленного комплекса России , а также работаем в рамках 275 ФЗ с открытием отдельных счетов в уполномоченном банке. Система менеджмента качества компании соответствует требованиям ГОСТ ISO 9001.

Минимальные сроки поставки, гибкие цены, неограниченный ассортимент и индивидуальный подход к клиентам являются основой для выстраивания долгосрочного и эффективного сотрудничества с предприятиями радиоэлектронной промышленности, предприятиями ВПК и научно-исследовательскими институтами России.

С нами вы становитесь еще успешнее!

Наши контакты:

Телефон: +7 812 627 14 35

Электронная почта: sales@st-electron.ru

Адрес: 198099, Санкт-Петербург,
Промышленная ул, дом № 19, литера Н,
помещение 100-Н Офис 331