

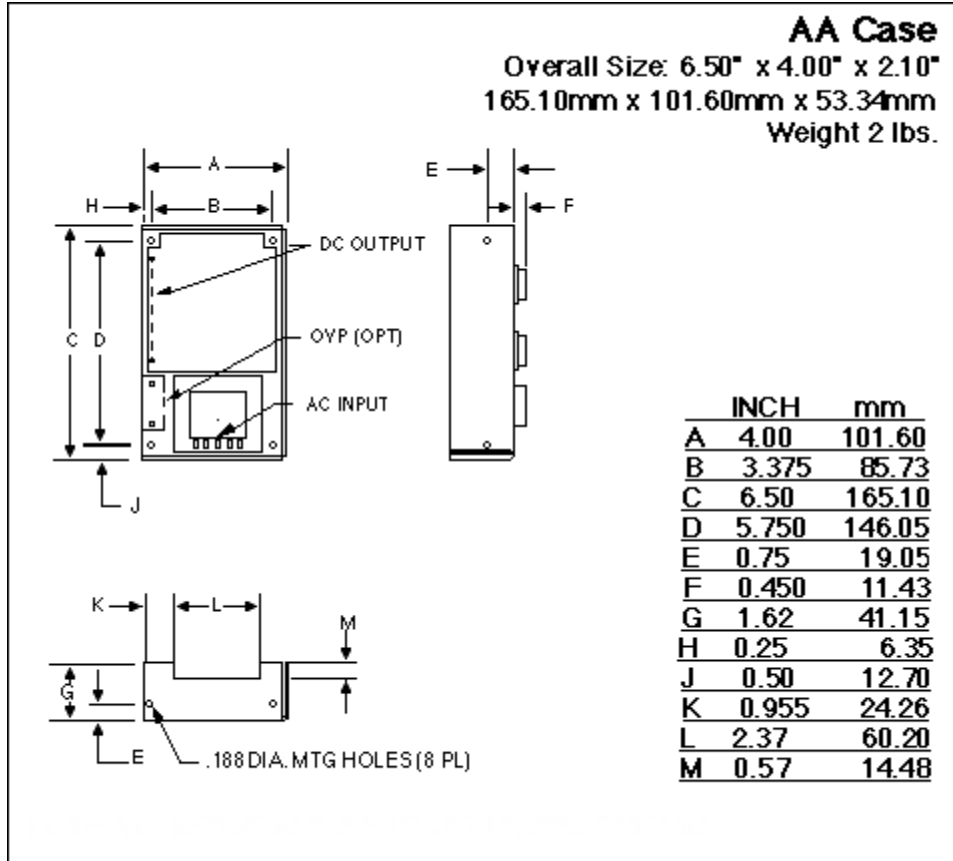
SPECIFICATIONS: LINEAR POWER SUPPLY IHA15-0.8

MADE IN THE U.S.A.

| | | | | | | | | | | | | | | | | | | | | | |
|---|--|------------|--------|------------|--------|------------|--------|----------|----------|-----|-----|----------|-----|-----|-----|-----|---------------------------|-------|--|--------|--|
| <p>VAC INPUT:</p> <ul style="list-style-type: none"> • 100/120/220/240 VAC, +10%, -13% • TOLERANCE FOR 230 VAC IS +15%, -10% • FREQUENCY RANGE: 47-63HZ | <p>VAC JUMPERING AND FUSING REQUIREMENTS: SILKSCREENED ON CHASSIS FOR TRANSFORMER PRIMARY TERMINALS</p> <table border="1"> <tr> <td>For Use at</td> <td>100VAC</td> <td>120VAC</td> <td>220VAC</td> <td>230/240VAC</td> </tr> <tr> <td>Jumper</td> <td>1&3, 2&4</td> <td>1&3, 2&4</td> <td>2&3</td> <td>2&3</td> </tr> <tr> <td>Apply AC</td> <td>1&5</td> <td>1&4</td> <td>1&5</td> <td>1&4</td> </tr> <tr> <td>Max Current / Fuse Rating</td> <td colspan="2">0.75A</td> <td colspan="2">0.375A</td> </tr> </table> | For Use at | 100VAC | 120VAC | 220VAC | 230/240VAC | Jumper | 1&3, 2&4 | 1&3, 2&4 | 2&3 | 2&3 | Apply AC | 1&5 | 1&4 | 1&5 | 1&4 | Max Current / Fuse Rating | 0.75A | | 0.375A | |
| For Use at | 100VAC | 120VAC | 220VAC | 230/240VAC | | | | | | | | | | | | | | | | | |
| Jumper | 1&3, 2&4 | 1&3, 2&4 | 2&3 | 2&3 | | | | | | | | | | | | | | | | | |
| Apply AC | 1&5 | 1&4 | 1&5 | 1&4 | | | | | | | | | | | | | | | | | |
| Max Current / Fuse Rating | 0.75A | | 0.375A | | | | | | | | | | | | | | | | | | |
| <p>VDC OUTPUT:</p> <ul style="list-style-type: none"> • +/-12 VDC @ 1.0 AMP • +/-15 VDC @ 0.8 AMP | <p>OVERVOLTAGE PROTECTION:</p> <ul style="list-style-type: none"> • NOT PROVIDED. AVAILABLE WITH IOVP12 MODULE <p>SHORT CIRCUIT PROTECTION:</p> <ul style="list-style-type: none"> • AUTOMATIC FOLDBACK <p>OVERLOAD PROTECTION:</p> <ul style="list-style-type: none"> • AUTOMATIC CURRENT LIMIT | | | | | | | | | | | | | | | | | | | | |
| <p>LINE REGULATION:</p> <ul style="list-style-type: none"> • +/- 0.05% FOR A 10% LINE CHANGE | <p>LOAD REGULATION:</p> <ul style="list-style-type: none"> • +/- 0.05% FOR A 50% LOAD CHANGE (DERATE OUTPUT CURRENT 10% FOR 50 HZ OPERATION) | | | | | | | | | | | | | | | | | | | | |
| <p>OUTPUT RIPPLE: 5.0 mV PK-PK MAXIMUM</p> | <p>TRANSIENT RESPONSE: < 50 µsec per 50% LOAD CHANGE</p> | | | | | | | | | | | | | | | | | | | | |
| <p>TEMPERATURE RATINGS:</p> <ul style="list-style-type: none"> • OPERATING: 0°C TO 50°C FULL RATED DERATED LINEARLY TO 40% @ 70°C • STORAGE: -40°C TO +85°C | <p>TEMPERATURE COEFFICIENT:</p> <ul style="list-style-type: none"> • TYPICAL: 0.01%/DEGREE C • MAXIMUM: 0.03%/DEGREE C | | | | | | | | | | | | | | | | | | | | |
| <p>STABILITY: +/- 0.3% FOR 24 HOURS AFTER 1 HOUR WARM-UP</p> | <p>EFFICIENCY (TYPICAL): 45%</p> | | | | | | | | | | | | | | | | | | | | |
| <p>VIBRATION:</p> <ul style="list-style-type: none"> • MIL-STD-810G, METHOD 514.6, CATEGORY 1, PROCEDURE I • RANDOM VIBRATION 10Hz - 2KHz, 6.15 grams (3 axis) | <p>SHOCK:</p> <ul style="list-style-type: none"> • MIL-STD-810G, METHOD 516.6, PROCEDURE III • OPERATING: 20 GPK | | | | | | | | | | | | | | | | | | | | |
| <p>REMOTE SENSING: PROVIDED</p> | <p>EMI/RFI: INHERENT LOW CONDUCTED AND REDIATED NOISE LEVELS.</p> <ul style="list-style-type: none"> • EMI: FCC CFR TITLE 47 PART 15 SUB-PART B • RFI: EN55022/CISPR22-LEVEL B COMPATIBILITY | | | | | | | | | | | | | | | | | | | | |

UL recognized for US and Canada – File#E133338/ CE Mark: LVD 92/59/EEC/ RoHs-5 Lead in Solder Exemption
US and Canadian (Bi-National) standards: ANSI/UL 60950-1/-21; CAN/CSA C22.2 #60950-1/-21; IEC 60950-1

CASE SIZE: AA





Стандарт Электрон Связь

Мы молодая и активно развивающаяся компания в области поставок электронных компонентов. Мы поставляем электронные компоненты отечественного и импортного производства напрямую от производителей и с крупнейших складов мира.

Благодаря сотрудничеству с мировыми поставщиками мы осуществляем комплексные и плановые поставки широчайшего спектра электронных компонентов.

Собственная эффективная логистика и склад в обеспечивает надежную поставку продукции в точно указанные сроки по всей России.

Мы осуществляем техническую поддержку нашим клиентам и предпродажную проверку качества продукции. На все поставляемые продукты мы предоставляем гарантию .

Осуществляем поставки продукции под контролем ВП МО РФ на предприятия военно-промышленного комплекса России , а также работаем в рамках 275 ФЗ с открытием отдельных счетов в уполномоченном банке. Система менеджмента качества компании соответствует требованиям ГОСТ ISO 9001.

Минимальные сроки поставки, гибкие цены, неограниченный ассортимент и индивидуальный подход к клиентам являются основой для выстраивания долгосрочного и эффективного сотрудничества с предприятиями радиоэлектронной промышленности, предприятиями ВПК и научно-исследовательскими институтами России.

С нами вы становитесь еще успешнее!

Наши контакты:

Телефон: +7 812 627 14 35

Электронная почта: sales@st-electron.ru

Адрес: 198099, Санкт-Петербург,
Промышленная ул, дом № 19, литера Н,
помещение 100-Н Офис 331