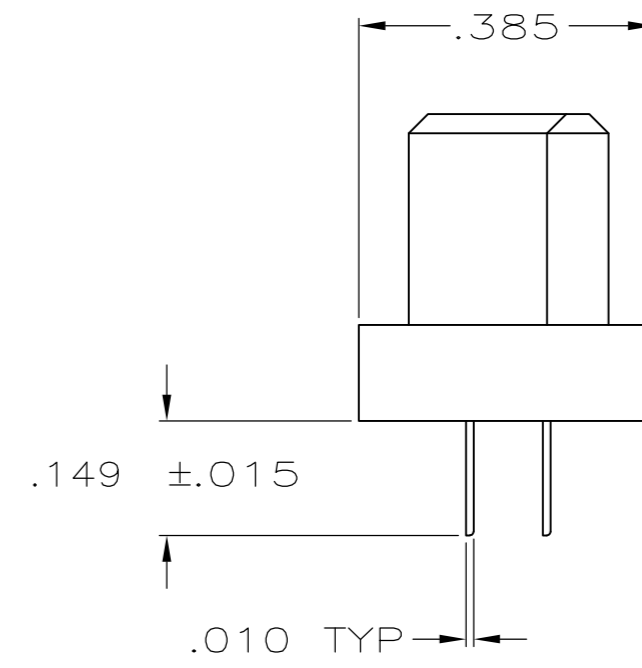
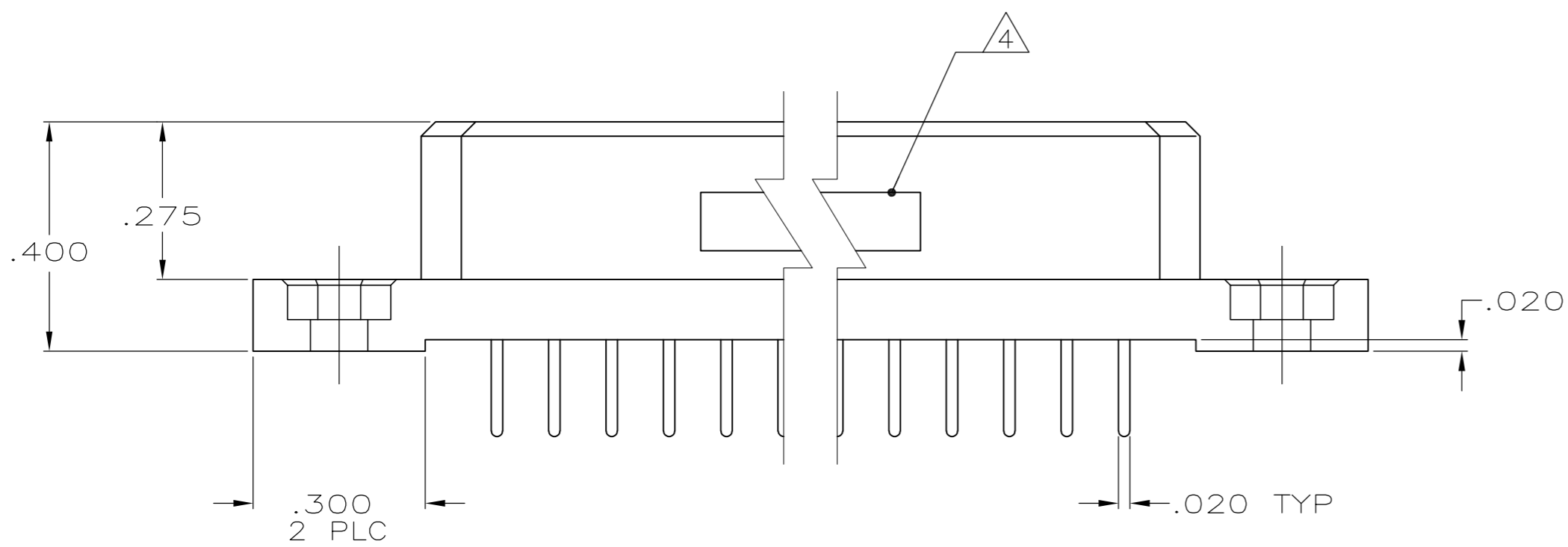
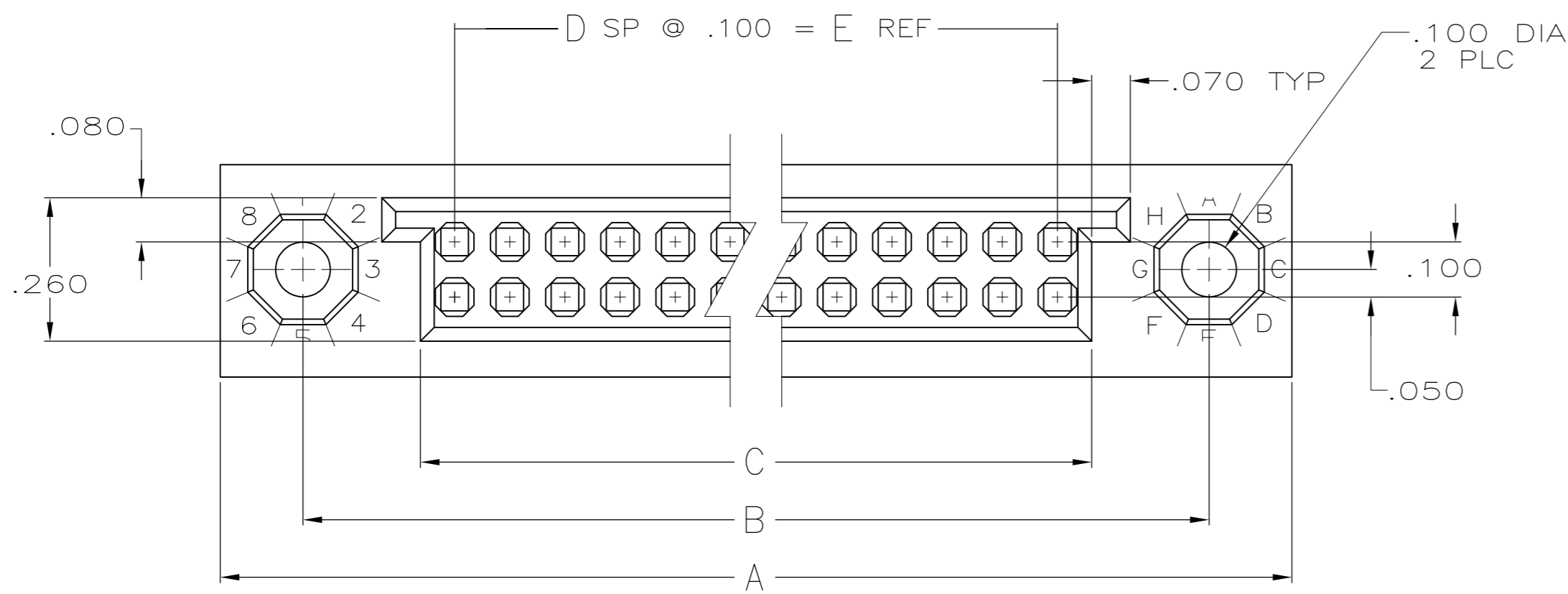


THIS DRAWING IS UNPUBLISHED. RELEASED FOR PUBLICATION  
 © COPYRIGHT - By - ALL RIGHTS RESERVED.

| LOC |     | DIST        |                       | REVISIONS |     |      |  |
|-----|-----|-------------|-----------------------|-----------|-----|------|--|
| P   | LTR | DESCRIPTION |                       | DATE      | DWN | APVD |  |
| DF  | FO  | L           | REV PER ECO-12-009804 | 22JUN12   | PY  | DM   |  |

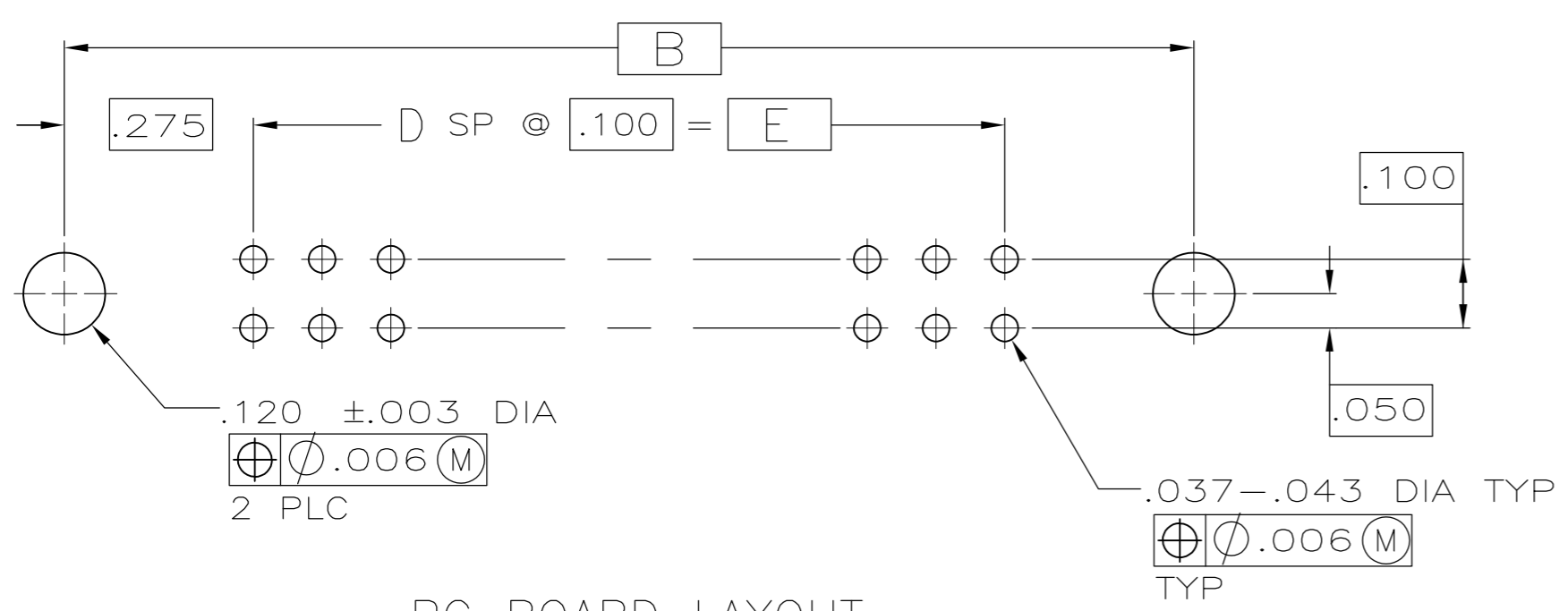


|   |   |                                 |  |                        |       |   |   |       |   |     |       |   |      |       |   |   |        |   |   |                   |            |                    |
|---|---|---------------------------------|--|------------------------|-------|---|---|-------|---|-----|-------|---|------|-------|---|---|--------|---|---|-------------------|------------|--------------------|
| THIS DRAWING IS A CONTROLLED DOCUMENT.  |   | DWN<br>D. EVANS<br>7/30/85      | <b>TE</b> TE Connectivity                                |                        |       |   |   |       |   |     |       |   |      |       |   |   |        |   |   |                   |            |                    |
| DIMENSIONS:<br>INCHES   |   | CHK<br>D. RUBENDALL<br>10/29/85 |  |                        |       |   |   |       |   |     |       |   |      |       |   |   |        |   |   |                   |            |                    |
| TOLERANCES UNLESS OTHERWISE SPECIFIED:  |   | APVD<br>-                       | NAME<br>BOX II ASSY,<br>2 ROW, WITH<br>.149 SOLDER TAILS |                        |       |   |   |       |   |     |       |   |      |       |   |   |        |   |   |                   |            |                    |
| <table border="1"> <tr><td>0 PLC</td><td>±</td><td>-</td></tr> <tr><td>1 PLC</td><td>±</td><td>-</td></tr> <tr><td>2 PLC</td><td>±</td><td>.01</td></tr> <tr><td>3 PLC</td><td>±</td><td>.005</td></tr> <tr><td>4 PLC</td><td>±</td><td>-</td></tr> <tr><td>ANGLES</td><td>±</td><td>-</td></tr> </table> |   | 0 PLC                           | ±  | -                      | 1 PLC | ± | - | 2 PLC | ± | .01 | 3 PLC | ± | .005 | 4 PLC | ± | - | ANGLES | ± | - | PRODUCT SPEC<br>- | SIZE<br>A2 | CAGE CODE<br>00779 |
| 0 PLC   | ± | -                               |  |                        |       |   |   |       |   |     |       |   |      |       |   |   |        |   |   |                   |            |                    |
| 1 PLC   | ± | -                               |  |                        |       |   |   |       |   |     |       |   |      |       |   |   |        |   |   |                   |            |                    |
| 2 PLC   | ± | .01                             |  |                        |       |   |   |       |   |     |       |   |      |       |   |   |        |   |   |                   |            |                    |
| 3 PLC   | ± | .005                            |  |                        |       |   |   |       |   |     |       |   |      |       |   |   |        |   |   |                   |            |                    |
| 4 PLC   | ± | -                               |  |                        |       |   |   |       |   |     |       |   |      |       |   |   |        |   |   |                   |            |                    |
| ANGLES  | ± | -                               |  |                        |       |   |   |       |   |     |       |   |      |       |   |   |        |   |   |                   |            |                    |
| MATERIAL<br>-   |   | FINISH<br>-                     | APVD<br>-  | DRAWING NO<br>C=533289 |       |   |   |       |   |     |       |   |      |       |   |   |        |   |   |                   |            |                    |
|   |   | WEIGHT<br>-                     | SCALE<br>4:1   | SHEET<br>1 of 2        |       |   |   |       |   |     |       |   |      |       |   |   |        |   |   |                   |            |                    |
|   |   | CUSTOMER DRAWING                | REV<br>L   | RESTRICTED TO<br>-     |       |   |   |       |   |     |       |   |      |       |   |   |        |   |   |                   |            |                    |

THIS DRAWING IS UNPUBLISHED. RELEASED FOR PUBLICATION  
 © COPYRIGHT - By - ALL RIGHTS RESERVED.

| LOC | DIST | REVISIONS |     |             |      |     |      |
|-----|------|-----------|-----|-------------|------|-----|------|
| DF  | FO   | P         | LTR | DESCRIPTION | DATE | DWN | APVD |
|     |      | -         | -   | SEE SHEET 1 | -    | -   | -    |

- ① HOUSING MATERIAL: THERMOPLASTIC; COLOR: NATURAL (BROWN).
- ② CONTACT MATERIAL: BERYLLIUM COPPER OR COPPER-NICKEL-SILICON PER UNS C70260.
- ③ CONTACT FINISH: .000050-.000100 NICKEL UNDERPLATE ALL OVER. .000030 GOLD IN CONTACT AREA. TIN-PLATED SOLDER TAILS.
- ④ TE, PART NO & DATE CODE MARKED IN THIS APPROXIMATE AREA.
- ⑤ THIS ASSEMBLY USES LEAD FREE CONTACTS AND IS ROHS COMPLIANT.



|          |       |    |        |        |        |      |              |
|----------|-------|----|--------|--------|--------|------|--------------|
|          | 2.900 | 29 | 3.024  | 3.450  | 3.750  | 60   | ⑤ 5-533289-5 |
|          | 8.500 | 85 | 8.624  | 9.050  | 9.350  | 172  | 2-533289-0   |
|          | 9.900 | 99 | 10.024 | 10.450 | 10.750 | 200  | 1-533289-9   |
| OBSOLETE | 9.400 | 94 | 9.524  | 9.950  | 10.250 | 190  | 1-533289-8   |
| OBSOLETE | 8.900 | 89 | 9.024  | 9.450  | 9.750  | 180  | 1-533289-7   |
| OBSOLETE | 8.400 | 84 | 8.524  | 8.950  | 9.250  | 170  | 1-533289-6   |
| OBSOLETE | 7.900 | 79 | 8.024  | 8.450  | 8.750  | 160  | 1-533289-5   |
| OBSOLETE | 7.400 | 74 | 7.524  | 7.950  | 8.250  | 150  | 1-533289-4   |
| OBSOLETE | 6.900 | 69 | 7.024  | 7.450  | 7.750  | 140  | 1-533289-3   |
| OBSOLETE | 6.400 | 64 | 6.524  | 6.950  | 7.250  | 130  | 1-533289-2   |
| OBSOLETE | 5.900 | 59 | 6.024  | 6.450  | 6.750  | 120  | 1-533289-1   |
| OBSOLETE | 5.400 | 54 | 5.524  | 5.950  | 6.250  | 110  | 1-533289-0   |
| OBSOLETE | 4.900 | 49 | 5.024  | 5.450  | 5.750  | 100  | 533289-9     |
| OBSOLETE | 4.400 | 44 | 4.524  | 4.950  | 5.250  | 90   | 533289-8     |
| OBSOLETE | 3.900 | 39 | 4.024  | 4.450  | 4.750  | 80   | 533289-7     |
| OBSOLETE | 3.400 | 34 | 3.524  | 3.950  | 4.250  | 70   | 533289-6     |
|          | 2.900 | 29 | 3.024  | 3.450  | 3.750  | 60   | 533289-5     |
| OBSOLETE | 2.400 | 24 | 2.524  | 2.950  | 3.250  | 50   | 533289-4     |
|          | 1.900 | 19 | 2.024  | 2.450  | 2.750  | 40   | 533289-3     |
| OBSOLETE | 1.400 | 14 | 1.524  | 1.950  | 2.250  | 30   | 533289-2     |
|          | .900  | 9  | 1.024  | 1.450  | 1.750  | 20   | 533289-1     |
|          | E     | D  | C      | B      | A      | POSN | PART NUMBER  |

|  |  |                                  |                            |                    |
|--|--|----------------------------------|----------------------------|--------------------|
| THIS DRAWING IS A CONTROLLED DOCUMENT.   |  | DWN<br>D. EVANS<br>09/04/85      | <b>STE</b> TE Connectivity |                    |
| DIMENSIONS: INCHES   |  | CHK<br>D. RUBENDALL<br>10/29/85  |                            |                    |
| TOLERANCES UNLESS OTHERWISE SPECIFIED:   |  | APVD<br>D. RUBENDALL<br>10/29/85 | NAME<br>D. RUBENDALL       |                    |
| 0 PLC ± -<br>1 PLC ± -<br>2 PLC ± .01<br>3 PLC ± .005<br>4 PLC ± -<br>ANGLES ± -<br>FINISH |  | PRODUCT SPEC<br>-                | PRODUCT SPEC<br>-          |                    |
| MATERIAL   |  | APPLICATION SPEC<br>-            | APPLICATION SPEC<br>-      |                    |
| - ① ②  |  | WEIGHT<br>-                      | SIZE<br>A2                 | CAGE CODE<br>00779 |
| - ③  |  | CUSTOMER DRAWING                 | DRAWING NO<br>C=533289     | RESTRICTED TO<br>- |
|  |  | SCALE<br>-                       | SHEET<br>2 of 2            | REV<br>L           |



## Стандарт Электрон Связь

Мы молодая и активно развивающаяся компания в области поставок электронных компонентов. Мы поставляем электронные компоненты отечественного и импортного производства напрямую от производителей и с крупнейших складов мира.

Благодаря сотрудничеству с мировыми поставщиками мы осуществляем комплексные и плановые поставки широчайшего спектра электронных компонентов.

Собственная эффективная логистика и склад в обеспечивает надежную поставку продукции в точно указанные сроки по всей России.

Мы осуществляем техническую поддержку нашим клиентам и предпродажную проверку качества продукции. На все поставляемые продукты мы предоставляем гарантию .

Осуществляем поставки продукции под контролем ВП МО РФ на предприятия военно-промышленного комплекса России , а также работаем в рамках 275 ФЗ с открытием отдельных счетов в уполномоченном банке. Система менеджмента качества компании соответствует требованиям ГОСТ ISO 9001.

Минимальные сроки поставки, гибкие цены, неограниченный ассортимент и индивидуальный подход к клиентам являются основой для выстраивания долгосрочного и эффективного сотрудничества с предприятиями радиоэлектронной промышленности, предприятиями ВПК и научно-исследовательскими институтами России.

С нами вы становитесь еще успешнее!

### Наши контакты:

**Телефон:** +7 812 627 14 35

**Электронная почта:** [sales@st-electron.ru](mailto:sales@st-electron.ru)

**Адрес:** 198099, Санкт-Петербург,  
Промышленная ул, дом № 19, литера Н,  
помещение 100-Н Офис 331