

1

2

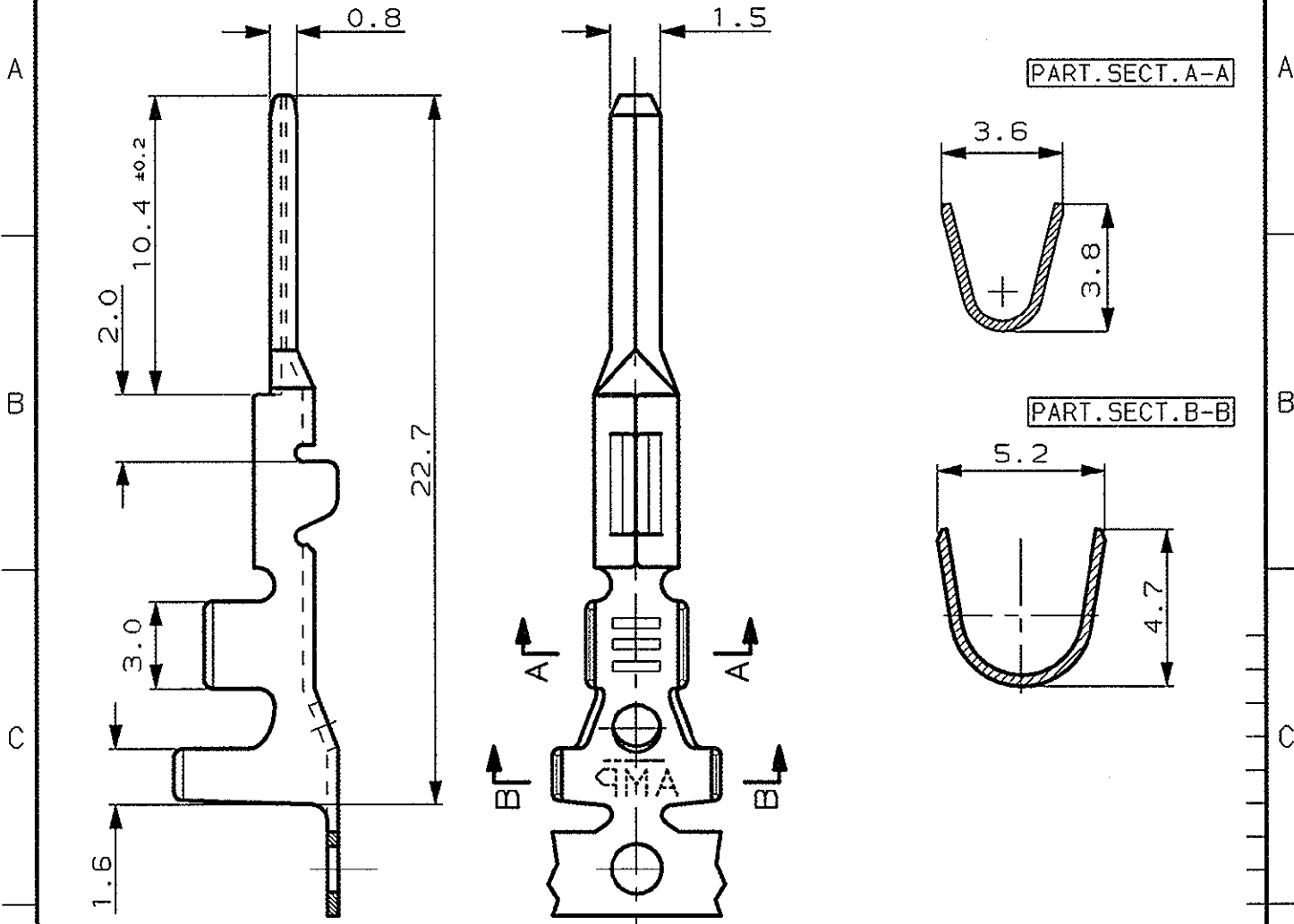
3

4

SCALA NON IMPEGNATIVA
(DO NOT SCALE)
DIMENSIONI IN
(DIMENSIONS IN) mm

METRIC

PROIEZIONE EUROPEA
(EUROPEAN PROJECTION)



PART. SECT. A-A

PART. SECT. B-B

PITCH 11.9

- 1 SUITABLE FOR SINGLE WIRE SEAL 281934-...
- 2) MAX. CURRENT CAPACITY : 14A

| | | |
|--|-------------------------------------|---|
| PRE-TINNED | BRASS | 282465-1 |
| FINITURA / COLORE (FINISH / COLOUR) | MATERIALE (MATERIAL) | NUMERO (PART NUMBER) |
| CUSTOMER DWG. FOR REFERENCE ONLY | | DISEGNO PER CLIENTE SOLO PER RIFERIMENTO |
| THIS DRAWING IS UNPUBLISHED | | RELEASE FOR PUBLICATION 1990 |
| © COPYRIGHT 1990 BY AMP INCORPORATED, HARRISBURG, PA. ALL INTERNATIONAL RIGHT RESERVED. AMP PRODUCTS MAY BE COVERED BY U.S. AND FOREIGN PATENT AND/OR PATENT PENDING | | |
| TOLLERANZE, SE NON DIVERSAMENTE SPECIFICATO (TOLERANCES, UNLESS OTHERWISE SPECIFIED) | DIAM. ISOLANTE (INS. DIA. RANGE) | RANGO FILO (WIRE RANGE) |
| ± 0.3 | △ | 1.5-2.5mm ² |
| ANGOLI (ANGLES) | SCALA (SCALE) | |
| ± 2° | 5:1 | |
| DIS. (DR.) | DESCRIZIONE (DESCRIPTION) | |
| 12 DEC. 92 | BERTINI | |
| 12 DEC. 92 | A. BRUNI | |
| CONT. (CHK) | MINI MIC SRS TAB CONTACT | |
| 22-04 2004 | LOC. | SIZE |
| 22-06 '93 | I | A4 |
| APP. (APP.) | NUMERO (DWG NO) | REV. |
| | C-282465 | A1 |
| DIS. DATA (DR) (DATE) | FOGLIO (SHEET) | DI (OF) |
| | 1 | 1 |

DISTRIBUZIONE
(PRINT DIST.)



Стандарт Электрон Связь

Мы молодая и активно развивающаяся компания в области поставок электронных компонентов. Мы поставляем электронные компоненты отечественного и импортного производства напрямую от производителей и с крупнейших складов мира.

Благодаря сотрудничеству с мировыми поставщиками мы осуществляем комплексные и плановые поставки широчайшего спектра электронных компонентов.

Собственная эффективная логистика и склад в обеспечивает надежную поставку продукции в точно указанные сроки по всей России.

Мы осуществляем техническую поддержку нашим клиентам и предпродажную проверку качества продукции. На все поставляемые продукты мы предоставляем гарантию .

Осуществляем поставки продукции под контролем ВП МО РФ на предприятия военно-промышленного комплекса России , а также работаем в рамках 275 ФЗ с открытием отдельных счетов в уполномоченном банке. Система менеджмента качества компании соответствует требованиям ГОСТ ISO 9001.

Минимальные сроки поставки, гибкие цены, неограниченный ассортимент и индивидуальный подход к клиентам являются основой для выстраивания долгосрочного и эффективного сотрудничества с предприятиями радиоэлектронной промышленности, предприятиями ВПК и научно-исследовательскими институтами России.

С нами вы становитесь еще успешнее!

Наши контакты:

Телефон: +7 812 627 14 35

Электронная почта: sales@st-electron.ru

Адрес: 198099, Санкт-Петербург,
Промышленная ул, дом № 19, литера Н,
помещение 100-Н Офис 331