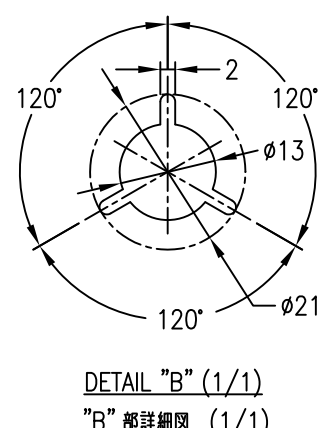
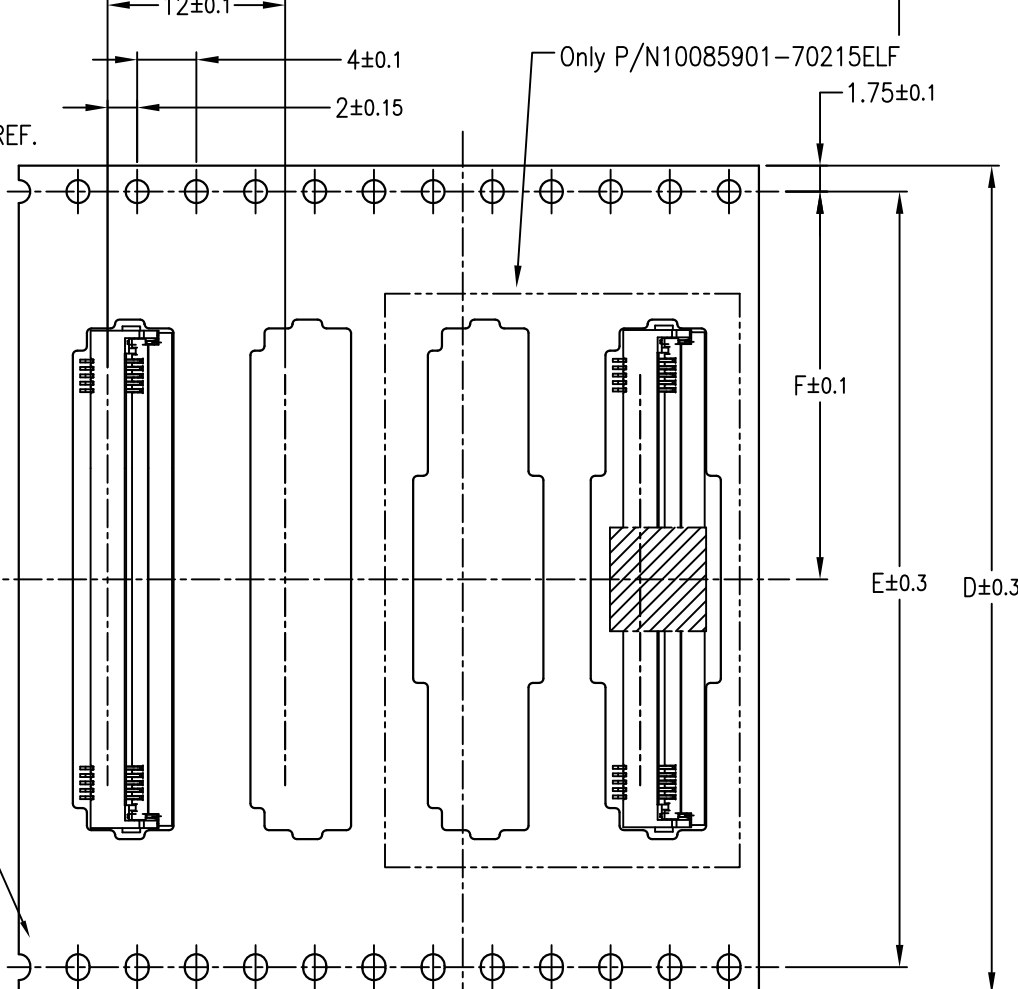
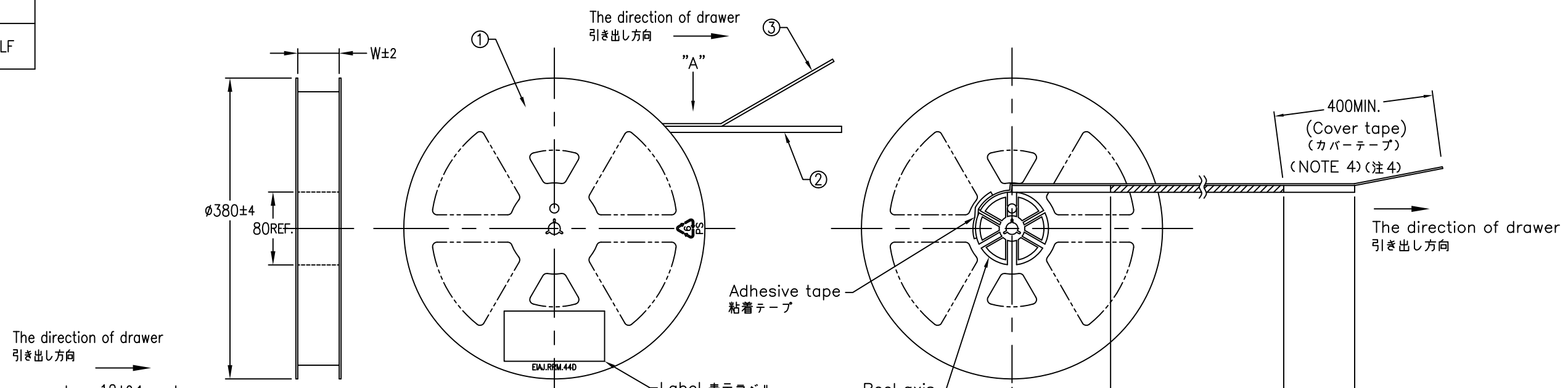


PRODUCT NO.

10085901-\*\*\*\*5E\*LF



<P/N composition> <P/N 構成>  
 10085901-\*\* \* 1 5 E \* LF

- Lead Free
- Blank: Standard material
- H: Halogen free material
- Packaging form (E: Plastic reel-Embossing tape package)
- Embossing tape package 5: 12mm PITCH
- Plating spec / Contact style 1: Au plating / Single contact point
- D: Au plating / Double contact point
- Blank: Without cable lock
- 1: With cable lock
- 2: Without cable lock / With picku-up tape
- No of position
- Series name

PARTS TABLE 部品表

No.	Part name 部品名	Material 材質	QTY.	Note 備考
①	The reel for packaging 梱包用リール	Polystyrene ポリスチレン	1	Color / Window of the reel: option 色 / リール窓: 任意 Electrification prevention processing 帯電防止処理品
②	Emboss tape エンボステープ	PET	1	Electrification prevention processing 帯電防止処理品
③	Cover tape カバーテープ	Polyester ポリエステル	1	
④	Connector コネクタ	See sheet 2	3000	

Part No. 型番	DIM "D" D寸法	DIM "E" E寸法	DIM "F" F寸法	DIM "W" W寸法
10085901-70*15E*LF	56	52.4	26.2	57.5
↑ 10085901-60*15E*LF				
10085901-50*15E*LF	44	40.4	20.2	45.5
↑ 10085901-35*15E*LF				

mat'l. code ---		surface ISO 1302 ✓		tolerance ISO 406 ISO 1101		projection MM		product family 59KF FLEX 0.5		CODE JP	
ltr	description	ecn no	dr	date	tolerances unless otherwise specified		title		ASSEMBLY		
H	ONLY_REV_UP	ELXJ-019682	Y.K	2014-12-09	angles	0.X ±0.3	0.5mm PITCH CONNECTOR FOR FPC		VHC Series		
J	CHANGE_DRW_FORM	ELXJ-019892	Y.K	2015-01-06	linear	0.XX ±0.3	VHC Series		sheet 1 of 8 size		
					0°±3'	0.XXX ±0.3	scale N/A		dwg no		
					dr	Y.KAMEDA	2015-01-06		sheet 1 of 8 size		
					engr	Y.KAMEDA	2015-01-06		10085901		
F	REVISED	ELXJ-010325	Y.K	2012-2-20	chr	LAI,TIAN-POH	2015-01-06		A3		
G	REVISED	ELXJ-016518	Y.K	2013-12-16	appd	N.SASAME	2015-01-06		Product-Customer Drw		
sheet	revision	J	J	J	J	J	J	J	Rev.		
index	sheet	1	2	3	4	5	6	7	J		

NOTE

- This article carries out the emboss tape package of the P/N10085901 series connector.
- The shape and dimension of this article are based on JIS C 0806.  
(Taping of electronic parts (Surface mounted device))
- The color and window of a plastic reel are optional.

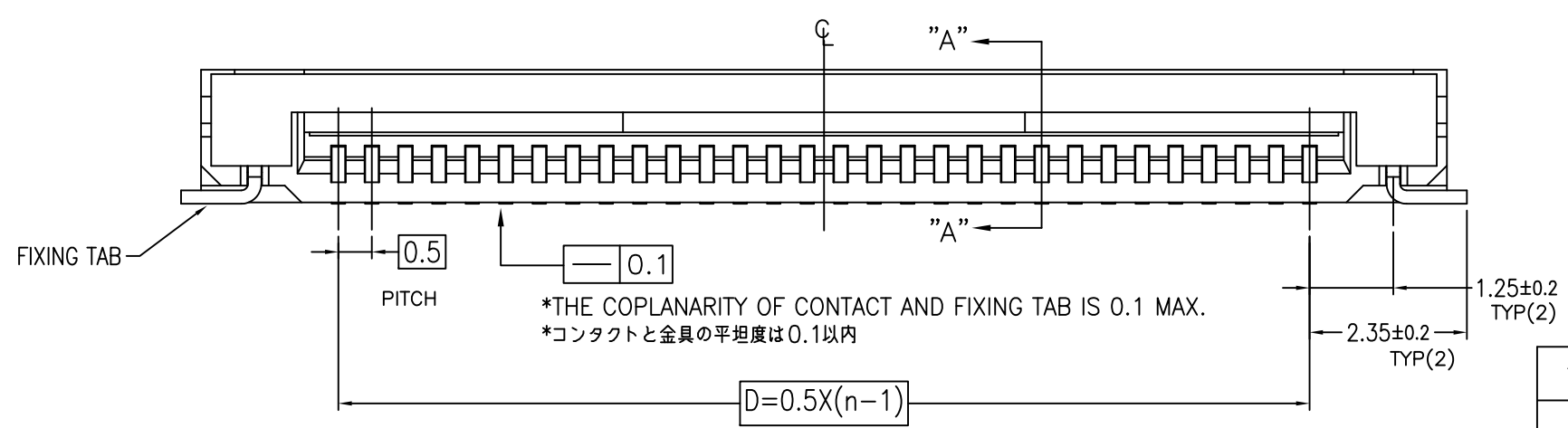
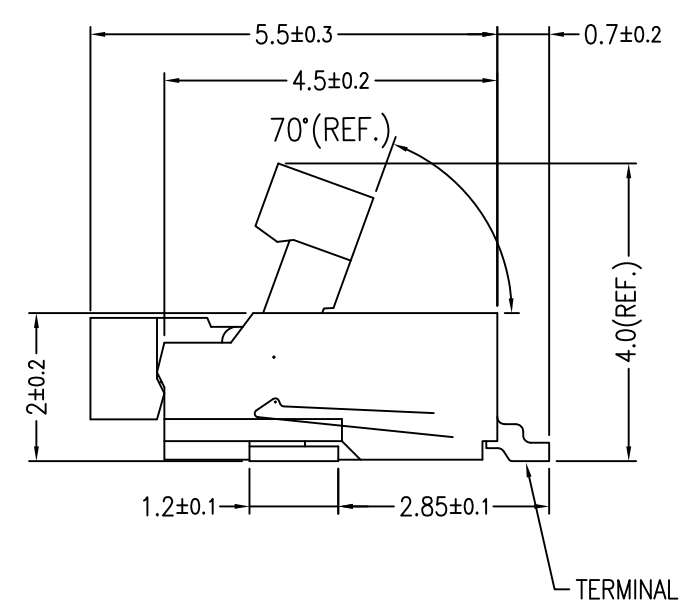
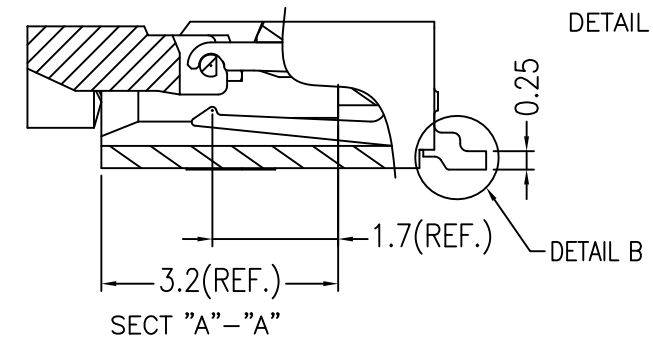
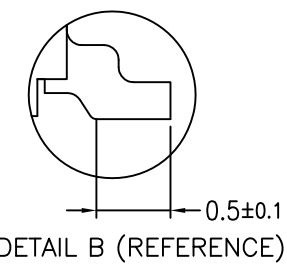
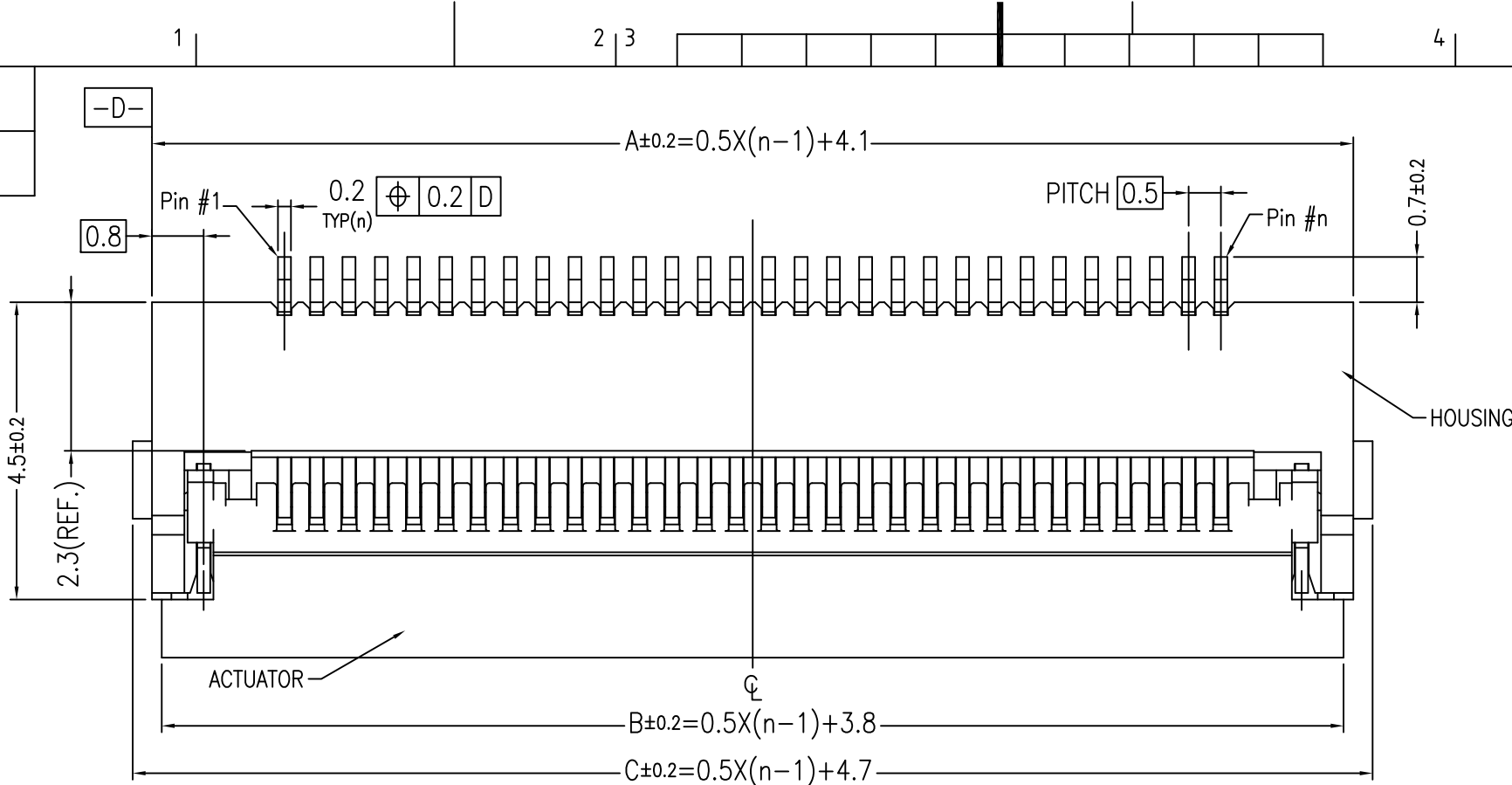
注記

- 本品は P/N10085901シリーズをエンボステープ梱包したものである。
- 本品の形状及び寸法規定は JIS C 0806 (電子部品のテーピング (表面実装部品)) に準拠する。
- 本品の色及びリール窓は任意とする。

FCIconnect.com  
 Copyright FCI

PRODUCT NO.

10085901-\*\*\*1\*LF



P/N	ACTUATOR COLOR	REMARK
-***1LF	NATURAL (BROWN)	STANDARD
-***1HLF	BLACK	HALOGEN FREE (less than 900ppm)

P/N	A	B	C	D	E
10085901-701HLF	38.6	38.3	39.2	34.5	40.3
10085901-701LF	38.6	38.3	39.2	34.5	40.3
10085901-601HLF	33.6	33.3	34.2	29.5	35.3
10085901-601LF	33.6	33.3	34.2	29.5	35.3
10085901-501HLF	28.6	28.3	29.2	24.5	30.3

NOTE  
 1.MATERIAL  
 1)HOUSING:THERMOPLASTIC RESIN,UL94V-0, NATURAL  
 2)ACTUATOR:THERMOPLASTIC RESIN,UL94V-0, ~~BROWN~~  
 3)CONTACT:COPPER ALLOY (t=0.20)  
 4)FIXING TAB: COPPER ALLOY (t=0.20)  
 2.FINISH  
 1)CONTACT: ALL OVER Ni,Au FLASH.  
 2)FIXING TAB: ALL OVER Ni , Sn PLATING 1.5~3.5μm  
 3.CO-PLANARITY: 0.1 MAX.  
 5.RoHS  
 THIS PRODUCT MEETS EUROPEAN UNION DIRECTIVES AND OTHER COUNTRY REGULATIONSAS DESCRIBED IN GS-22-008.

注記  
 1.材料  
 1)ハウジング:耐熱性樹脂,UL94V-0, ナチュラル  
 2)アクチュエータ:耐熱性樹脂,UL94V-0, ナチュラル(茶色)  
 3)端子:銅合金 (t=0.20)  
 4)固定金具:銅合金 (t=0.20)  
 2.めっき  
 1)端子: Ni下地付き、Auフラッシュ  
 2)固定金具: Ni下地付き、錫めっき 1.5~3.5μm  
 3.コプラナリティ: 0.1 MAX.  
 5.RoHS  
 本製品は、GS-22-008に記載されたヨーロッパ連合指令と他国の規制に適合しています。

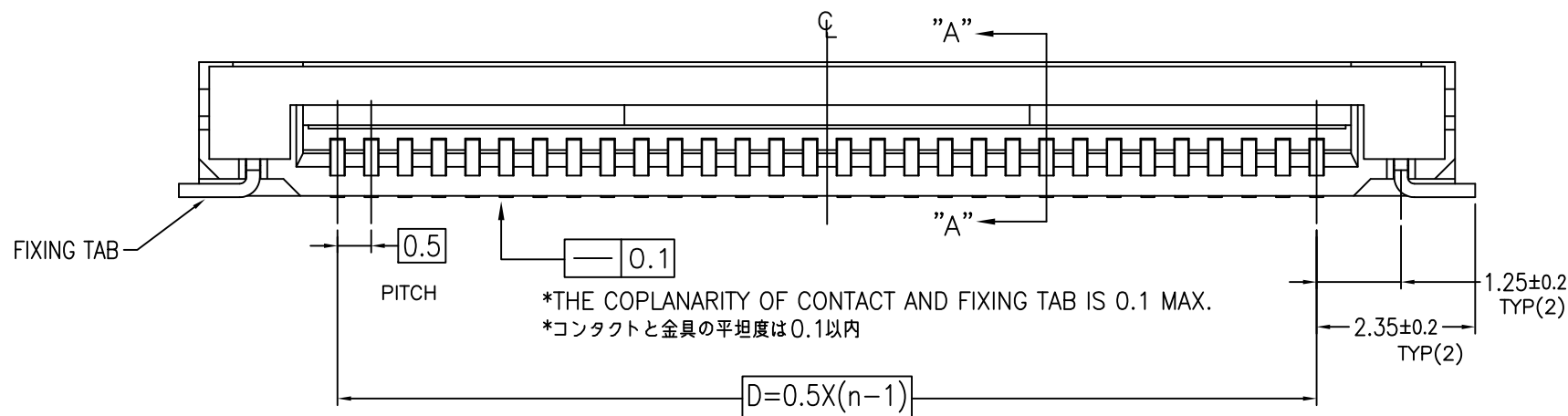
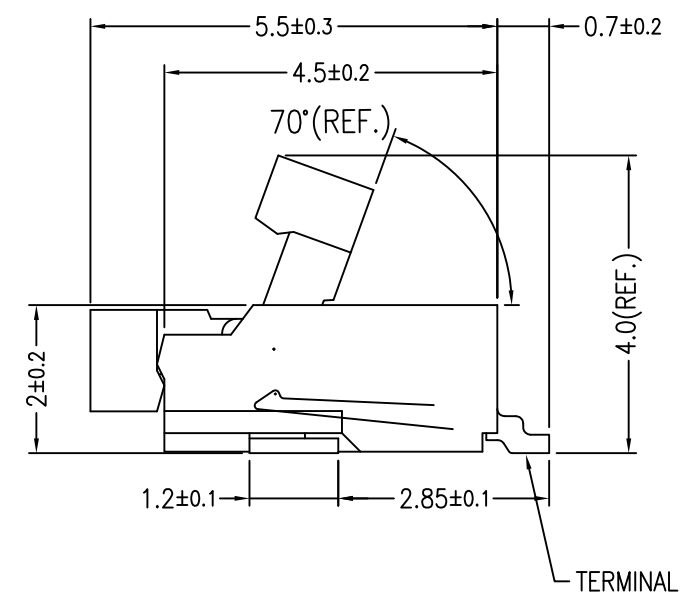
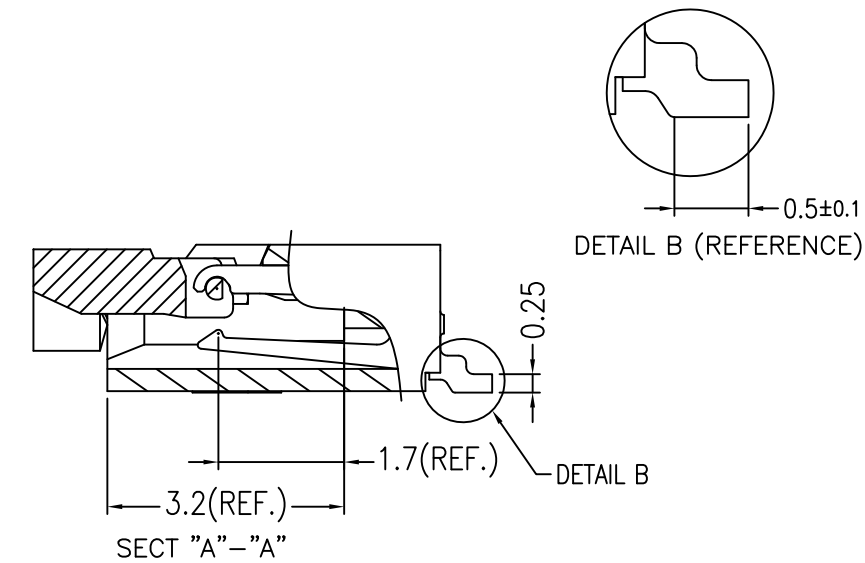
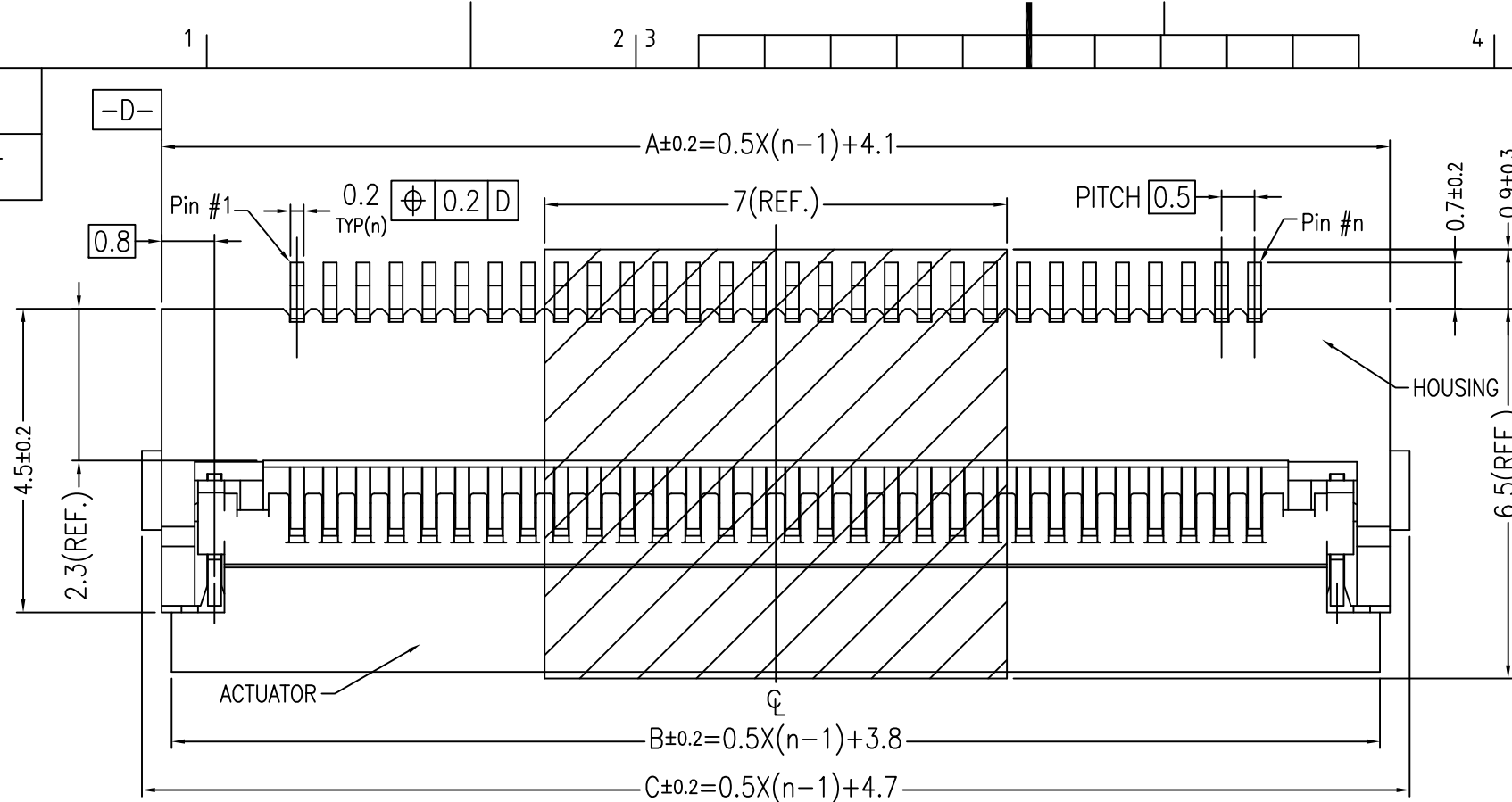
mat'l. code	surface	tolerance	projection	product family	CODE
---	ISO 1302	ISO 406 ISO 1101		59KF FLEX 0.5	JP
ltr	description	ecn no	dr	date	tolerances unless otherwise specified
H	ONLY REV. UP	ELXJ-019682	Y.K	2014-12-09	0.X ±0.2
J	ONLY REV. UP	ELXJ-019892	Y.K	2015-01-06	0.XX ±0.2
					0.XXX ±0.2
					angles linear
					0°±2°
					dr
					Y.KAMEDA 2015-01-06
					enr
					Y.KAMEDA 2015-01-06
F	ONLY REV. UP	ELXJ-010325	Y.K	2012-2-20	chr
					LAI,TIAN-POH 2015-01-06
G	ONLY REV. UP	ELXJ-016518	Y.K	2013-12-12	appd
					N.SASAME 2015-01-06
sheet index	revision sheet				

title ASSEMBLY  
 0.5mm PITCH CONNECTOR FOR FPC VHC Series  
 dwg no 10085901  
 sheet 2 of 8 size A3  
 type Product-Customer Drw  
 Rev. J

Copyright FCI  
 FCconnect.com

PRODUCT NO.

10085901-7021LF



NOTE

1. MATERIAL
- 1) HOUSING: THERMOPLASTIC RESIN, UL94V-0, NATURAL
  - 2) ACTUATOR: THERMOPLASTIC RESIN, UL94V-0, BROWN
  - 3) CONTACT: COPPER ALLOY (t=0.20)
  - 4) FIXING TAB: COPPER ALLOY (t=0.20)
  - 5) COVER TAPE: POLYIMIDE TAPE (t=0.075)
2. FINISH
- 1) CONTACT: ALL OVER Ni, Au FLASH.
  - 2) FIXING TAB: ALL OVER Ni, Sn PLATING 1.5~3.5μm
3. CO-PLANARITY: 0.1 MAX.
5. RoHS
- THIS PRODUCT MEETS EUROPEAN UNION DIRECTIVES AND OTHER COUNTRY REGULATIONS AS DESCRIBED IN GS-22-008.

注記

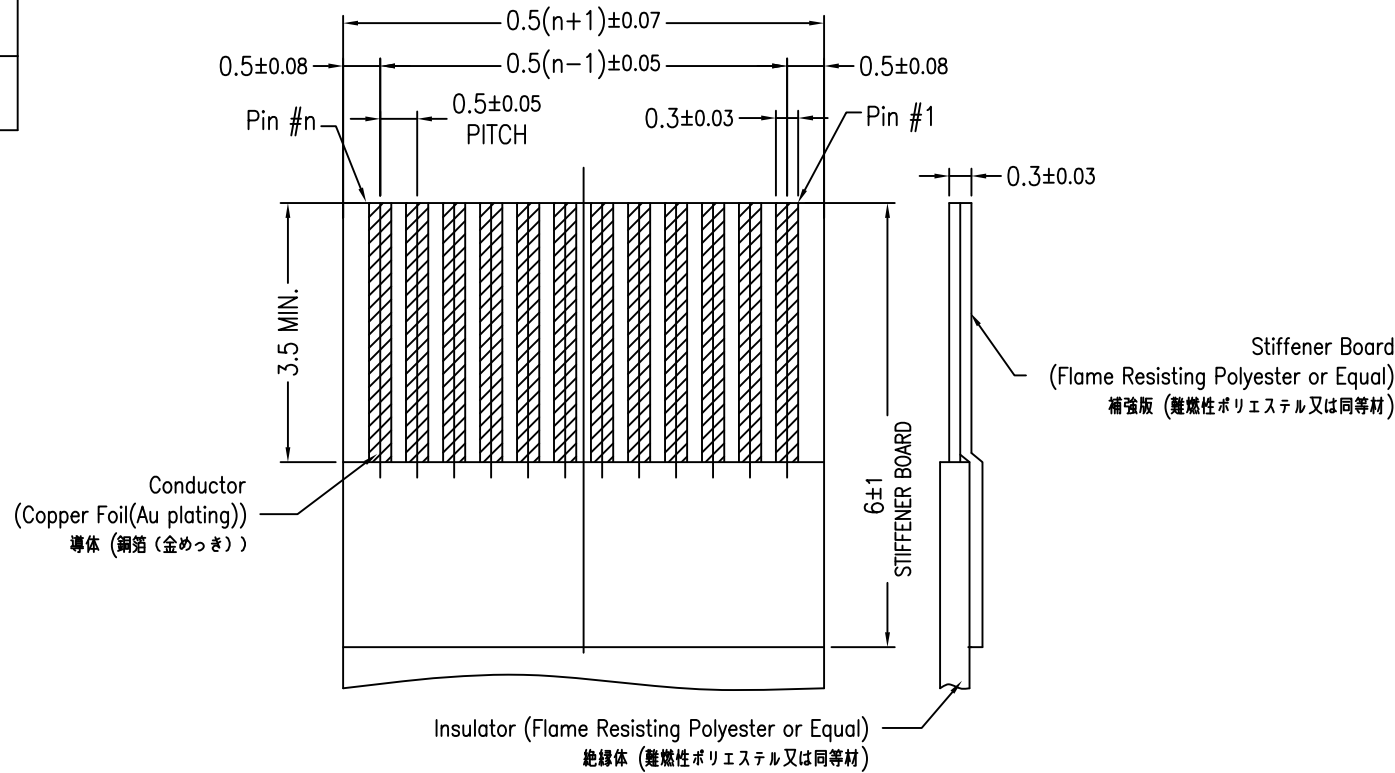
1. 材料
- 1) ハウジング: 耐熱性樹脂, UL94V-0, ナチュラル
  - 2) アクチュエータ: 耐熱性樹脂, UL94V-0, ナチュラル (茶色)
  - 3) 端子: 銅合金 (t=0.20)
  - 4) 固定金具: 銅合金 (t=0.20)
  - 5) 吸着テープ: ポリイミドテープ (t=0.075)
2. めっき
- 1) 端子: Ni下地付き, Auフラッシュ
  - 2) 固定金具: Ni下地付き, 錫めっき 1.5~3.5μm
3. コプラナリティ: 0.1 MAX.
5. RoHS
- 本製品は、GS-22-008に記載されたヨーロッパ連合指令と他国の規制に適合しています。

10085901-7021LF	38.6	38.3	39.2	34.5	40.3
P/N	A	B	C	D	E

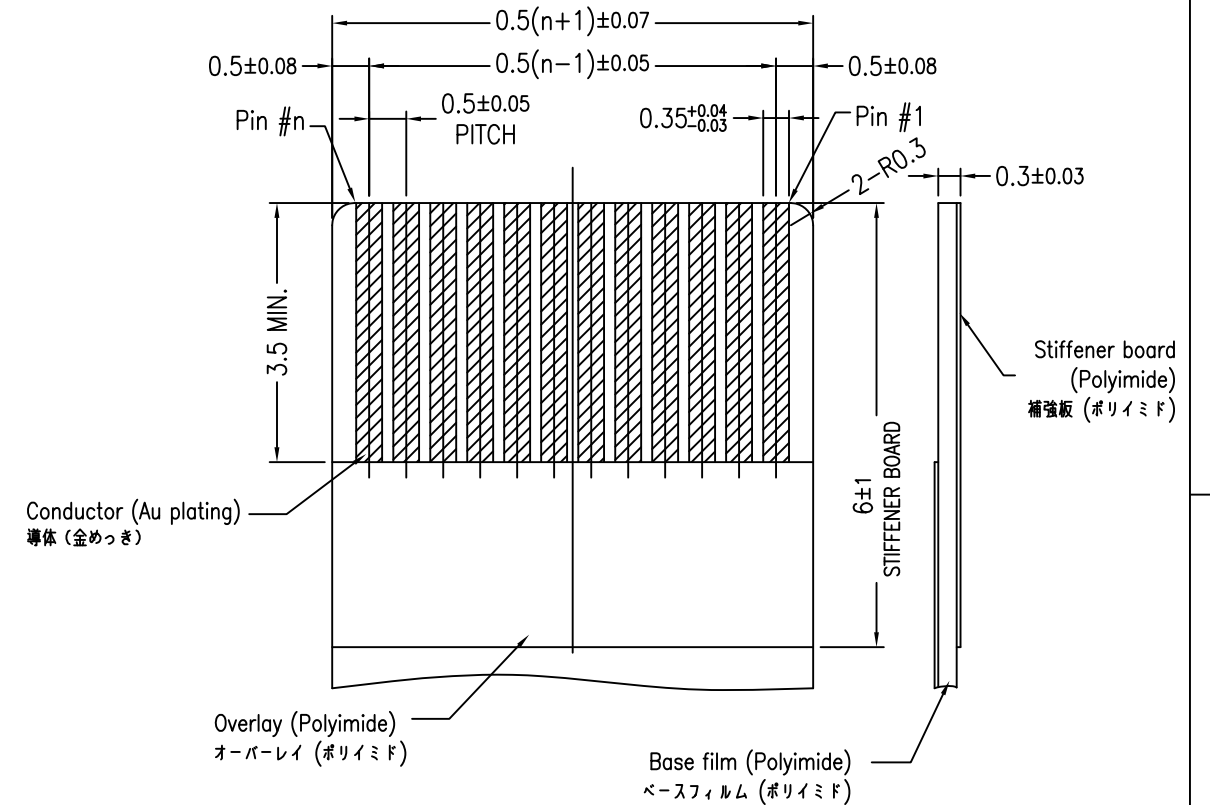
mat'l. code		surface		tolerance		projection		product family		CODE	
---		ISO 1302		ISO 406		MM		59KF FLEX 0.5		JP	
ltr		description		ecn no		dr		date		tolerances unless otherwise specified	
H		ONLY REV. UP		ELXJ-019682		Y.K		2014-12-09		0.X ±0.2	
J		ONLY REV. UP		ELXJ-019892		Y.K		2015-01-06		0.XX ±0.2	
										0.XXX ±0.2	
										scale 10:1	
										title	
										ASSEMBLY	
										0.5mm PITCH CONNECTOR FOR FPC VHC Series	
										dwg no	
										sheet 3 of 8 size	
										10085901 A3	
										type	
										Product-Customer Drw	
sheet index		revision sheet								Rev. J	

PRODUCT NO.

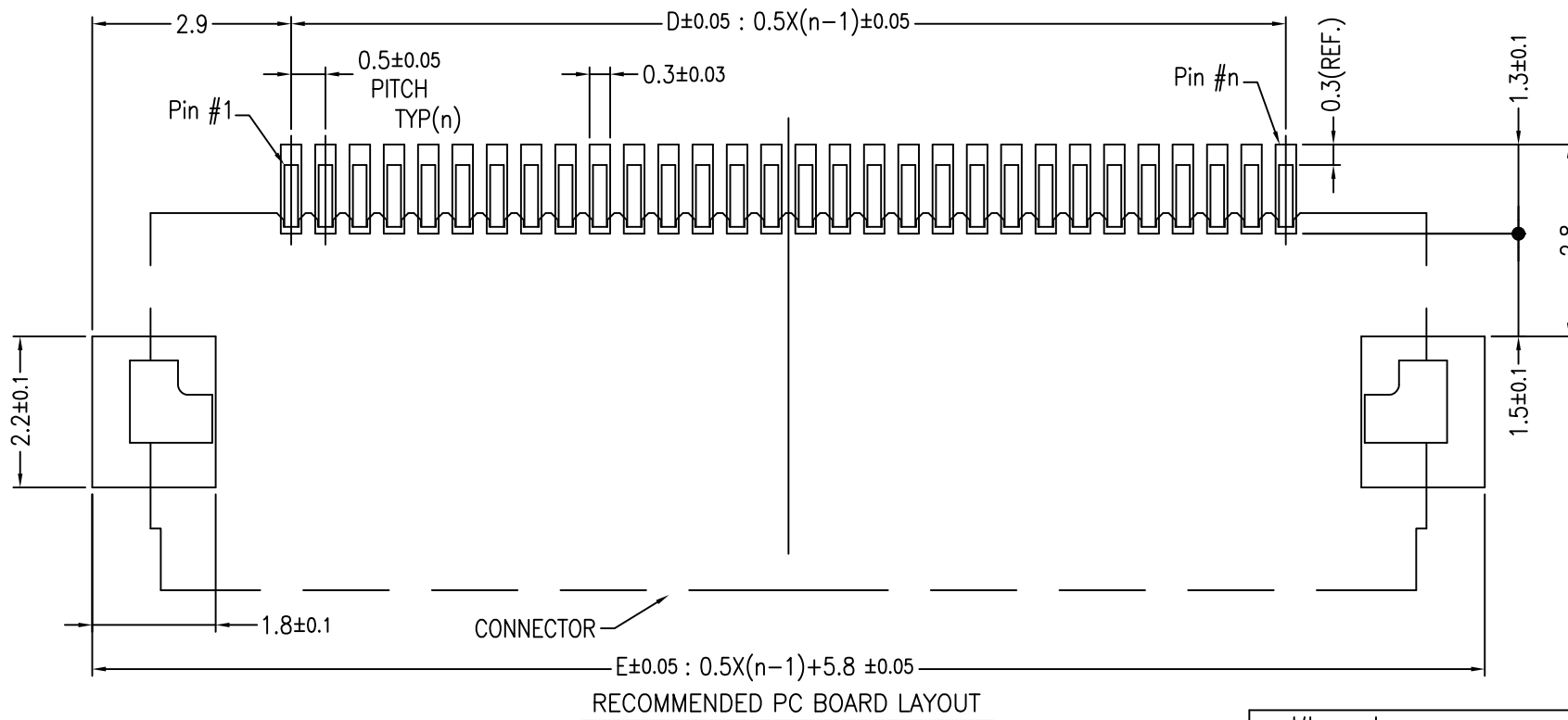
10085901-\*\*\*1\*LF



RECOMMENDED FFC CONFIGURATION



RECOMMENDED FPC CONFIGURATION



10085901-701HLF	38.6	38.3	39.2	34.5	40.3
10085901-701LF	38.6	38.3	39.2	34.5	40.3
10085901-7021LF	38.6	38.3	39.2	34.5	40.3
10085901-601HLF	33.6	33.3	34.2	29.5	35.3
10085901-601LF	33.6	33.3	34.2	29.5	35.3
10085901-501HLF	28.6	28.3	29.2	24.5	30.3
P/N	A	B	C	D	E

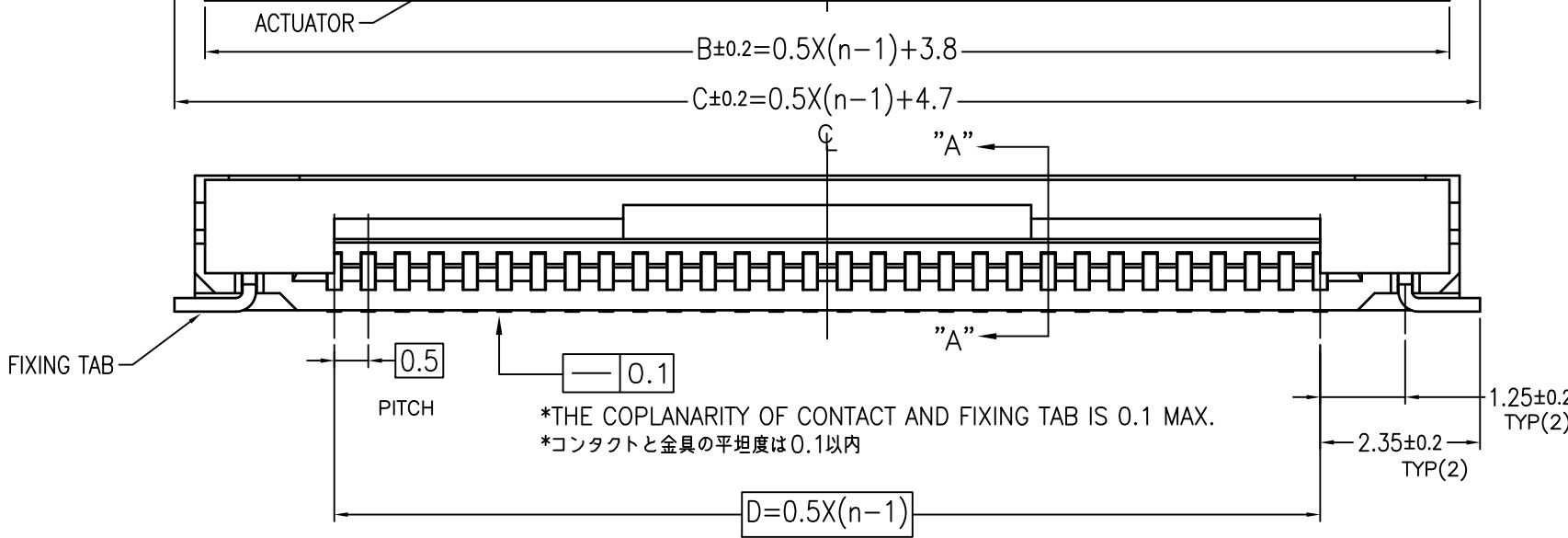
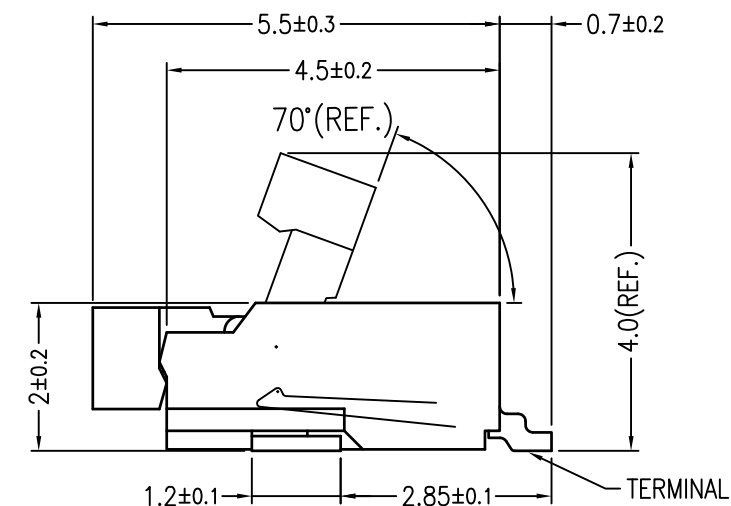
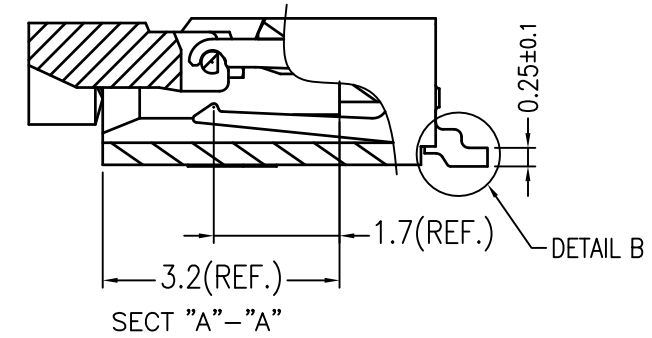
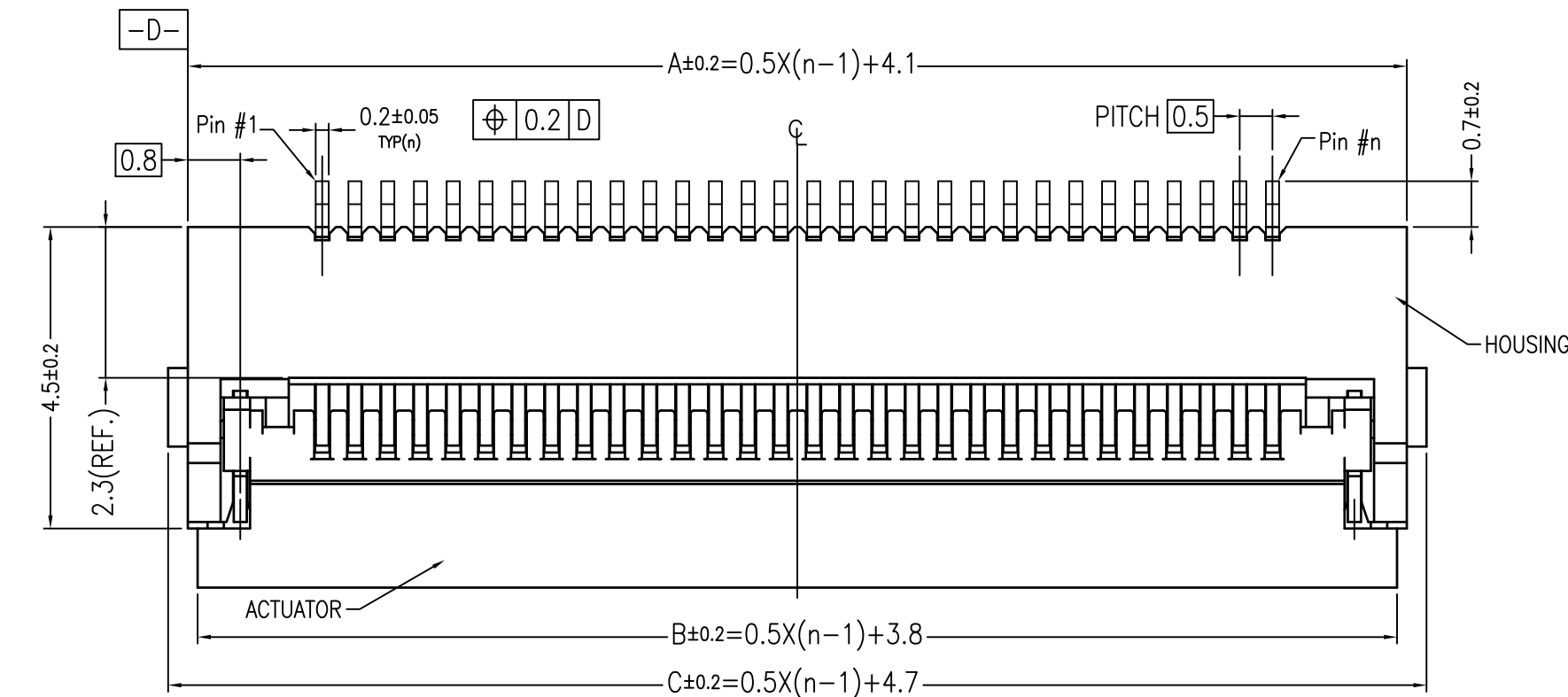
NOTE  
 1.THICKNESS OF A METAL MASK: 0.1mm  
 2.FPC / FFC  
 ADHESIVE METHOD OF SUPPORTING TAPE SHALL BE HEAT CRIMPING METHOD AND THERMOSETTING ADHESIVE MATERIAL SHALL BE USED.  
 3.OTHER SPECIFICATIONS  
 PRODUCT SPECIFICATION : GS-12-541  
 APPLICATION SPECIFICATION : GS-20-105  
 PACKAGING SPECIFICATION : GS-14-1264

注記  
 1.メタルマスク厚 : 0.1mm  
 2.FPC / FFC  
 FPCの補強板接着剤には熱硬化接着剤を使用し、接着方式は熱圧着とする。  
 3.その他  
 製品規格 : GS-12-541  
 取り扱い説明書 : GS-20-105  
 梱包規格 : GS-14-1264

mat'l. code		surface		tolerance		projection		product family		CODE	
---		ISO 1302		ISO 406		MM		59KF FLEX 0.5		JP	
---		tolerances unless otherwise specified		ISO 1101		MM		title		ASSEMBLY	
J		ONLY REV. UP		ELXJ-019892		Y.K		2015-01-06		0.5mm PITCH CONNECTOR FOR FPC VHC Series	
F		REVISED		ELXJ-010325		Y.K		2012-2-20		engr Y.KAMEDA 2015-01-06	
G		REVISED		ELXJ-016518		Y.K		2013-12-16		chr LAI,TIAN-POH 2015-01-06	
H		ONLY REV. UP		ELXJ-019682		Y.K		2014-12-09		appd N.SASAME 2015-01-06	
sheet index		revision sheet								Rev. J	

PRODUCT NO.

10085901-\*\*11\*LF



10085901-7011LF	38.6	38.3	39.2	34.5	40.3
10085901-6011LF	33.6	33.3	34.2	29.5	35.3
10085901-6011HLF	33.6	33.3	34.2	29.5	35.3
10085901-5011LF	28.6	28.3	29.2	24.5	30.3
10085901-5011HLF	28.6	28.3	29.2	24.5	30.3
10085901-3511LF	21.1	20.8	21.7	17.0	22.8
P/N	A	B	C	D	E

NOTE  
 1.MATERIAL  
 1)HOUSING:THERMOPLASTIC RESIN,UL94V-0, NATURAL  
 2)ACTUATOR:THERMOPLASTIC RESIN,UL94V-0, BROWN  
 3)CONTACT:COPPER ALLOY (t=0.20)  
 4)FIXING TAB: COPPER ALLOY (t=0.20)  
 2.FINISH  
 1)CONTACT: ALL OVER Ni,Au FLASH.  
 2)FIXING TAB: ALL OVER Ni , Sn PLATING 1.5~3.5μm  
 3.CO-PLANARITY: 0.1 MAX.  
 5.RoHS  
 THIS PRODUCT MEETS EUROPEAN UNION DIRECTIVES AND OTHER COUNTRY REGULATIONSAS DESCRIBED IN GS-22-008

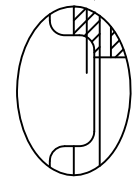
P/N	ACTUATOR COLOR	REMARK
-**11LF	NATURAL (BROWN)	STANDARD
-**11HLF	BLACK	HALOGEN FREE (less than 900ppm)

mat'l. code		surface		tolerance		projection		product family		CODE	
---		ISO 1302		ISO 406		MM		59KF FLEX 0.5		JP	
ltr		description		ecn no		dr		date		title	
J	Only rev. up	ELXJ-019892	Y.K	2015-01-06	tolerances unless otherwise specified		linear		ASSEMBLY		
						0°±2'		0.X ±0.2		0.5mm PITCH CONNECTOR FOR FPC VHC Series	
								0.XX ±0.2		dwg no	
								0.XXX ±0.2		sheet 5 of 8 size	
								scale 10:1		10085901	
										A3	
										type	
										Product-Customer Drw	
sheet index		revision sheet								Rev. J	

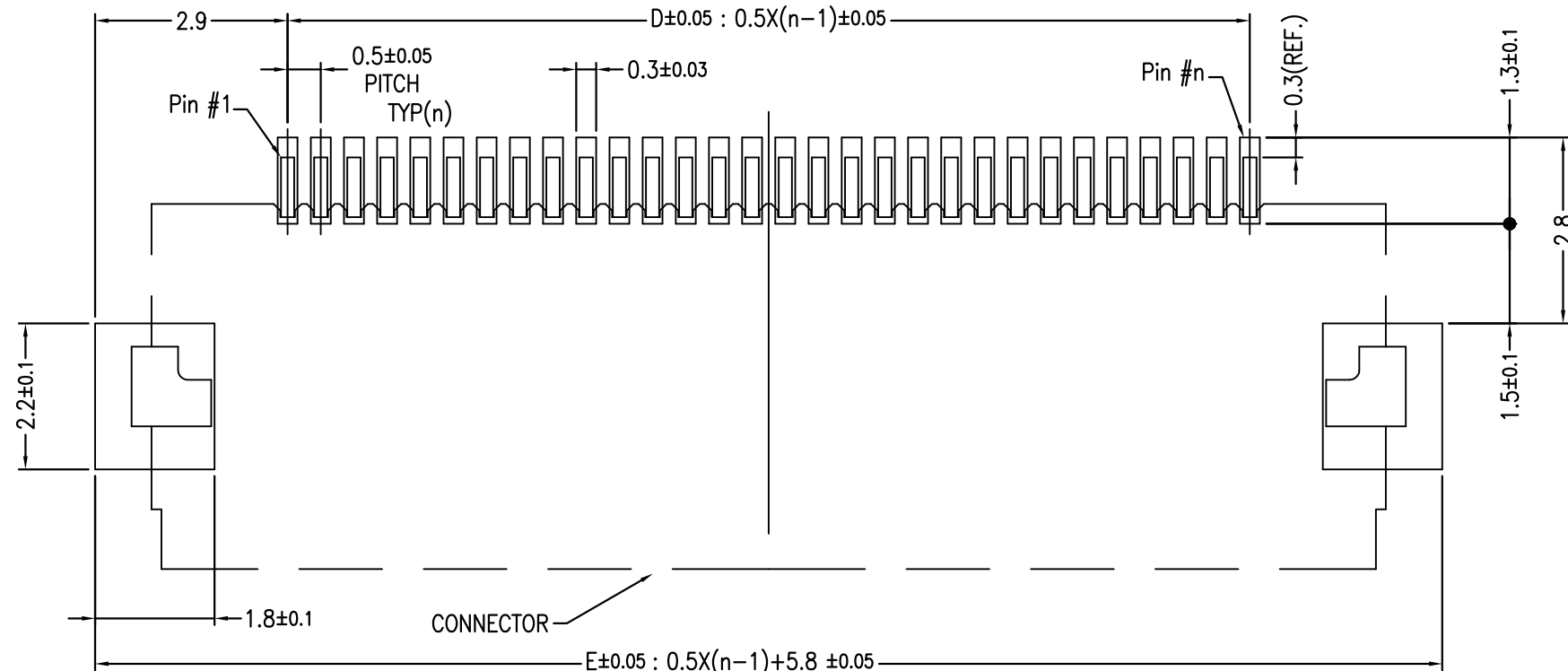
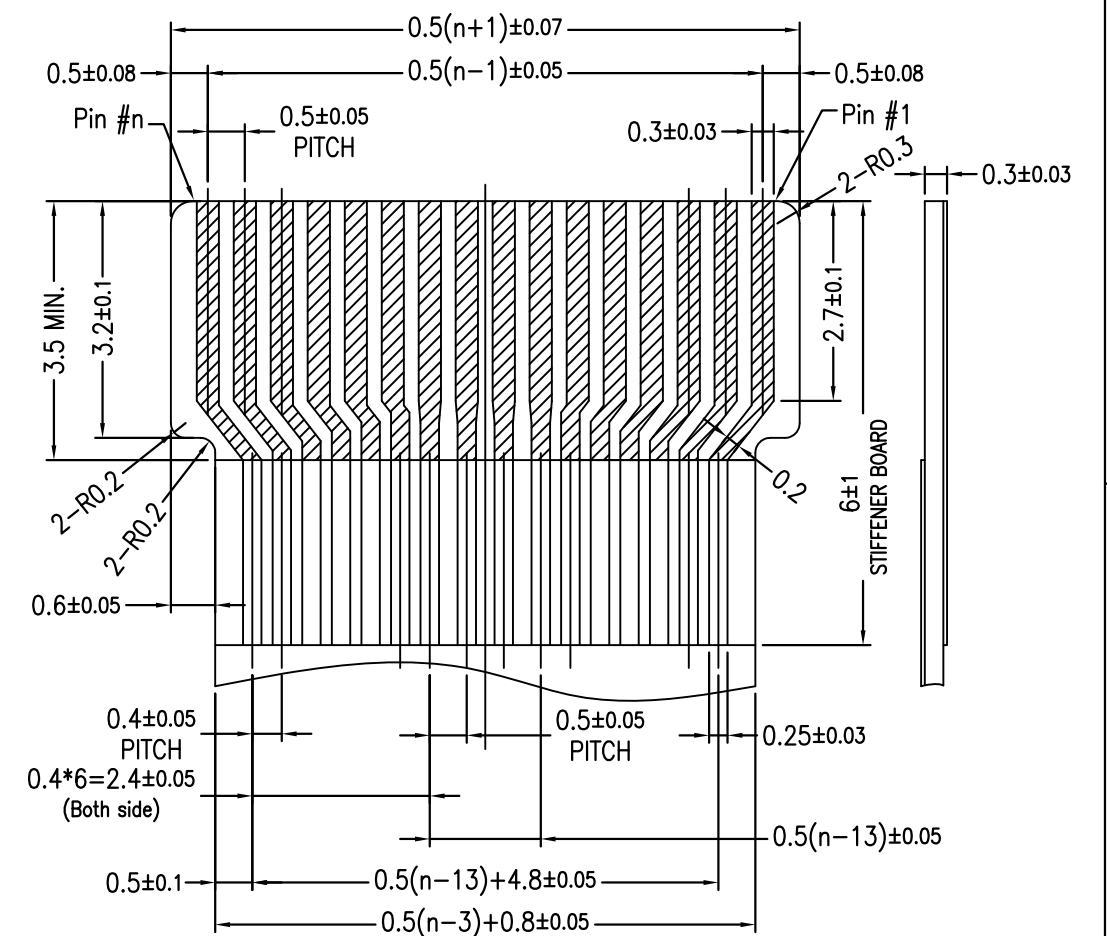
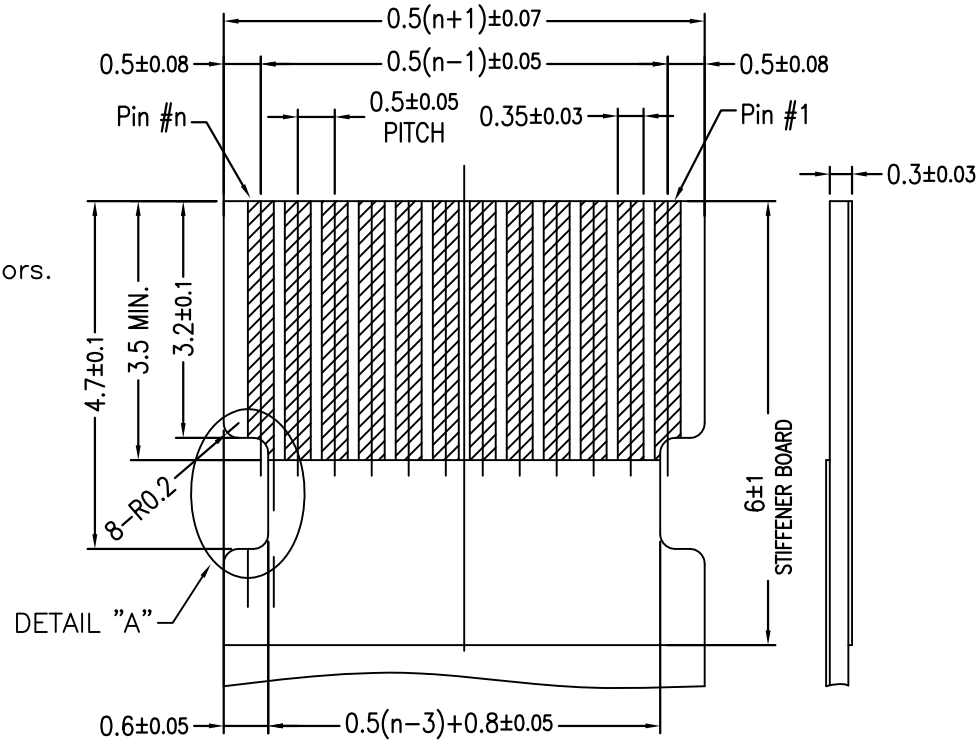
PRODUCT NO.

10085901-\*\*11\*LF

Cut through both sides conductors.



DETAIL "A"



NOTE

- THICKNESS OF A METAL MASK: 0.1mm
- FPC / FFC  
ADHESIVE METHOD OF SUPPORTING TAPE SHALL BE HEAT CRIMPING METHOD AND THERMOSETTING ADHESIVE MATERIAL SHALL BE USED.
- ACCORDING TO THE KIND OF CABLE TO BE USED, SINCE OUTSIDE TWO CONDUCTORS CANNOT BE USED, THE LINE OF SIGNAL DECREASES.

注記

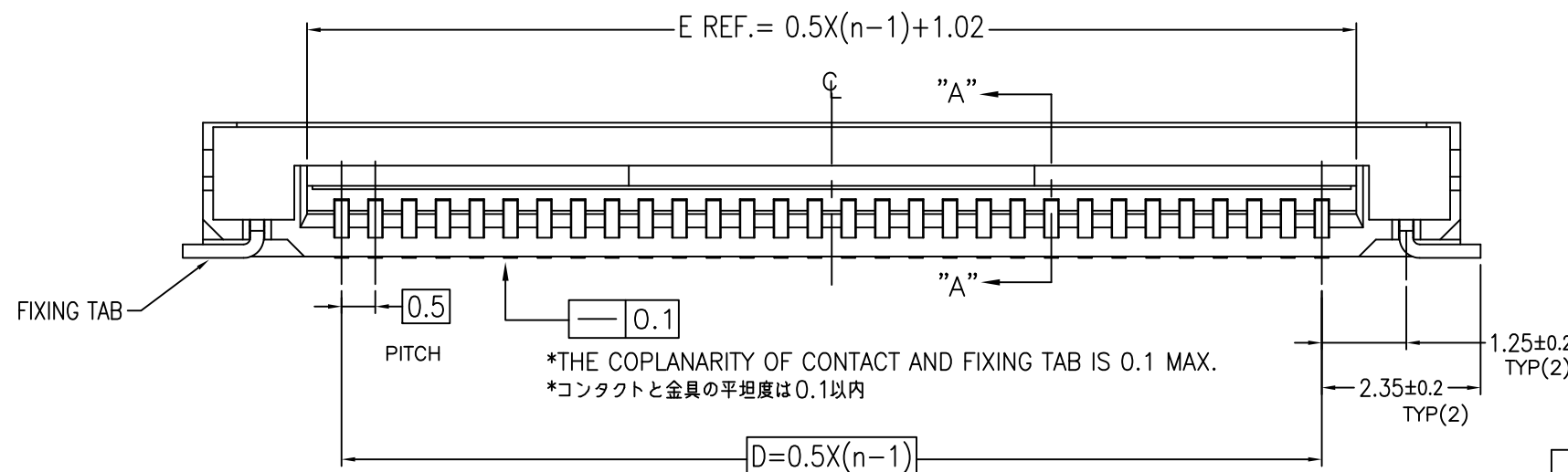
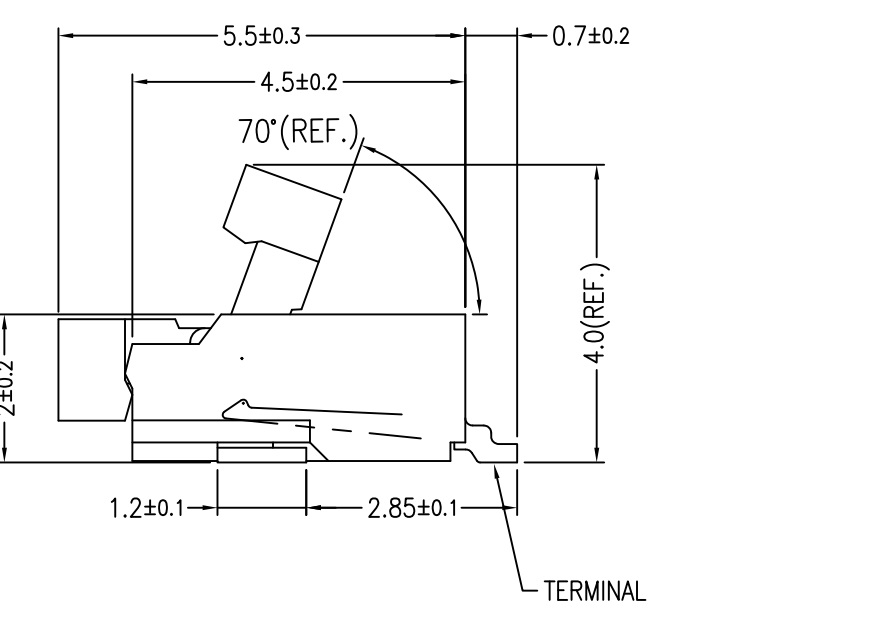
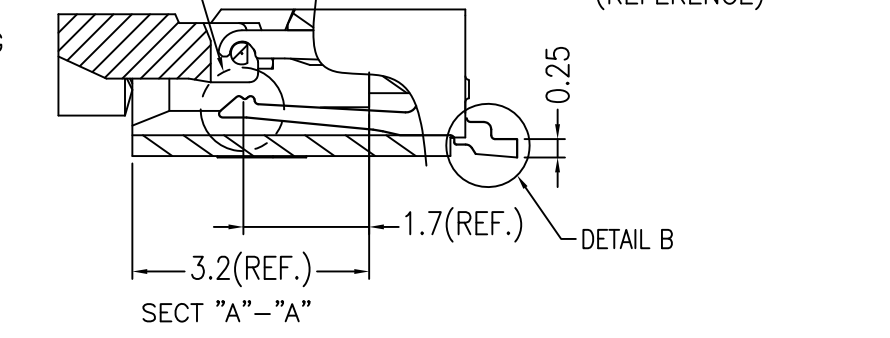
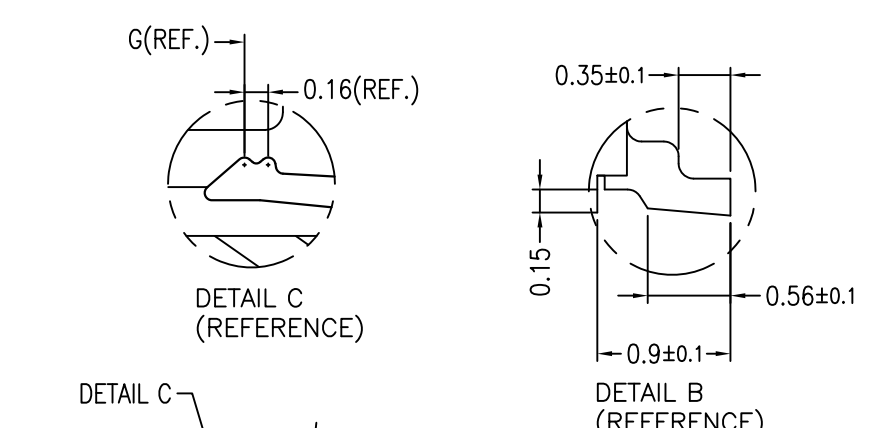
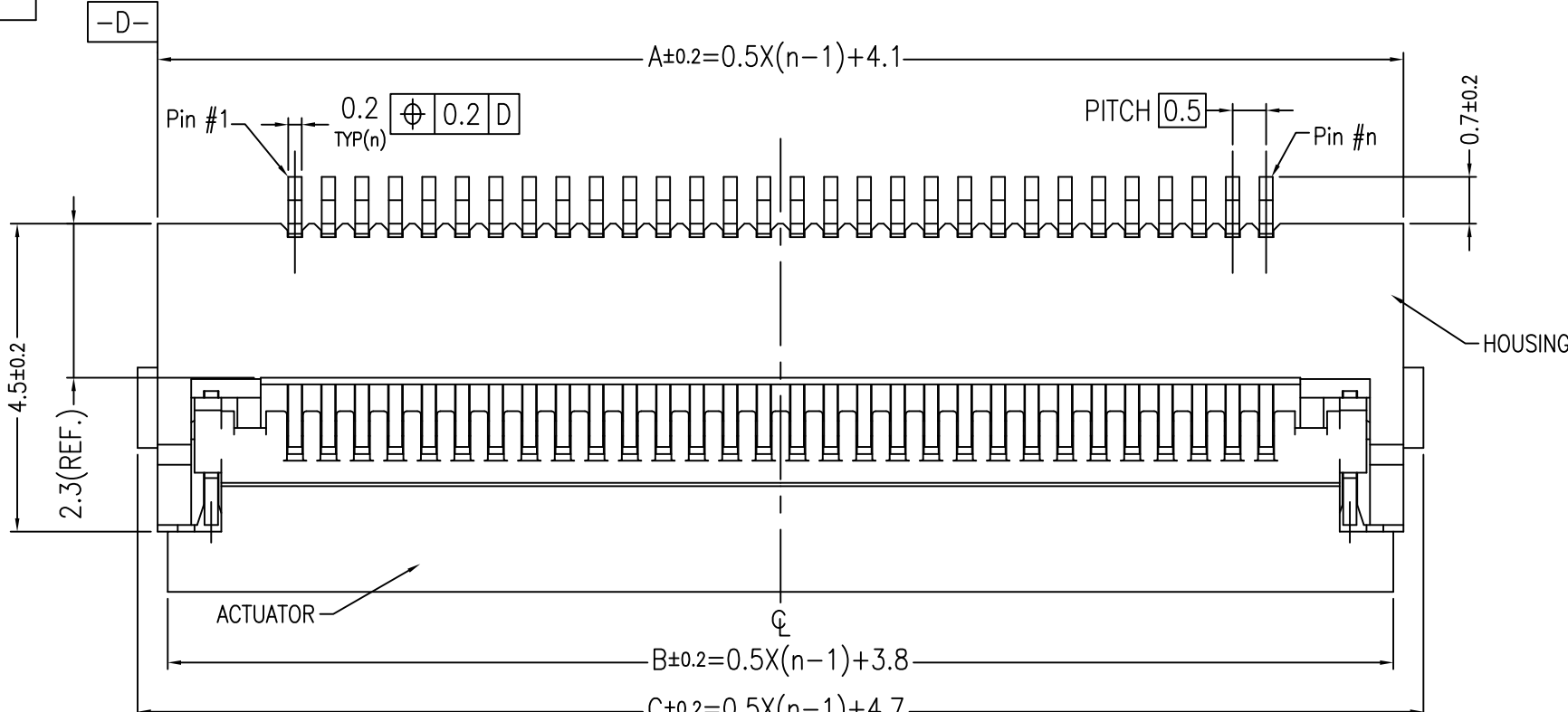
- メタルマスク厚 : 0.1mm
- FPC / FFC  
FPCの補強板接着剤には熱硬化接着剤を使用し、接着方式は熱圧着とする。
- 使用するケーブルの種類によっては、外側の2つの導体が使用不可能になるため信号ラインが減少します。

10085901-7011LF	38.6	38.3	39.2	34.5	40.3
10085901-6011LF	33.6	33.3	34.2	29.5	35.3
10085901-6011HLF	33.6	33.3	34.2	29.5	35.3
10085901-5011LF	28.6	28.3	29.2	24.5	30.3
10085901-5011HLF	28.6	28.3	29.2	24.5	30.3
10085901-3511LF	21.1	20.8	21.7	17.0	22.8
P/N	A	B	C	D	E

mat'l. code		surface		tolerance		projection		product family		CODE	
---		ISO 1302		ISO 406		MM		59KF FLEX 0.5		JP	
ltr		description		ecn no		dr		date		title	
J		Only rev. up		ELXJ-019892		Y.K		2015-01-06		ASSEMBLY	
										0.5mm PITCH CONNECTOR FOR FPC	
										VHC Series	
										dwg no	
										sheet 6 of 8	
										size	
										A3	
										type	
										Product-Customer Drw	
sheet index		revision sheet								Rev.	
										J	

PRODUCT NO.

10085901-\*\*DHLF



\*THE COPLANARITY OF CONTACT AND FIXING TAB IS 0.1 MAX.  
\*コンタクトと金具の平坦度は0.1以内

NOTE  
1.MATERIAL  
1)HOUSING:THERMOPLASTIC RESIN,UL94V-0, NATURAL  
2)ACTUATOR:THERMOPLASTIC RESIN,UL94V-0, BLACK  
3)CONTACT:COPPER ALLOY (t=0.20)  
4)FIXING TAB: COPPER ALLOY (t=0.20)  
2.FINISH  
1)CONTACT: ALL OVER Ni,Au FLASH.  
2)FIXING TAB: ALL OVER Ni, Sn PLATING 1.5~3.5μm  
3.CO-PLANARITY: 0.1 MAX.  
4.RoHS  
THIS PRODUCT MEETS EUROPEAN UNION DIRECTIVES AND OTHER COUNTRY REGULATIONS AS DESCRIBED IN GS-22-008.  
5.HALOGEN FREE  
Cl: Less than 900ppm  
Br: Less than 900ppm  
Cl + Br: Less than 1500ppm

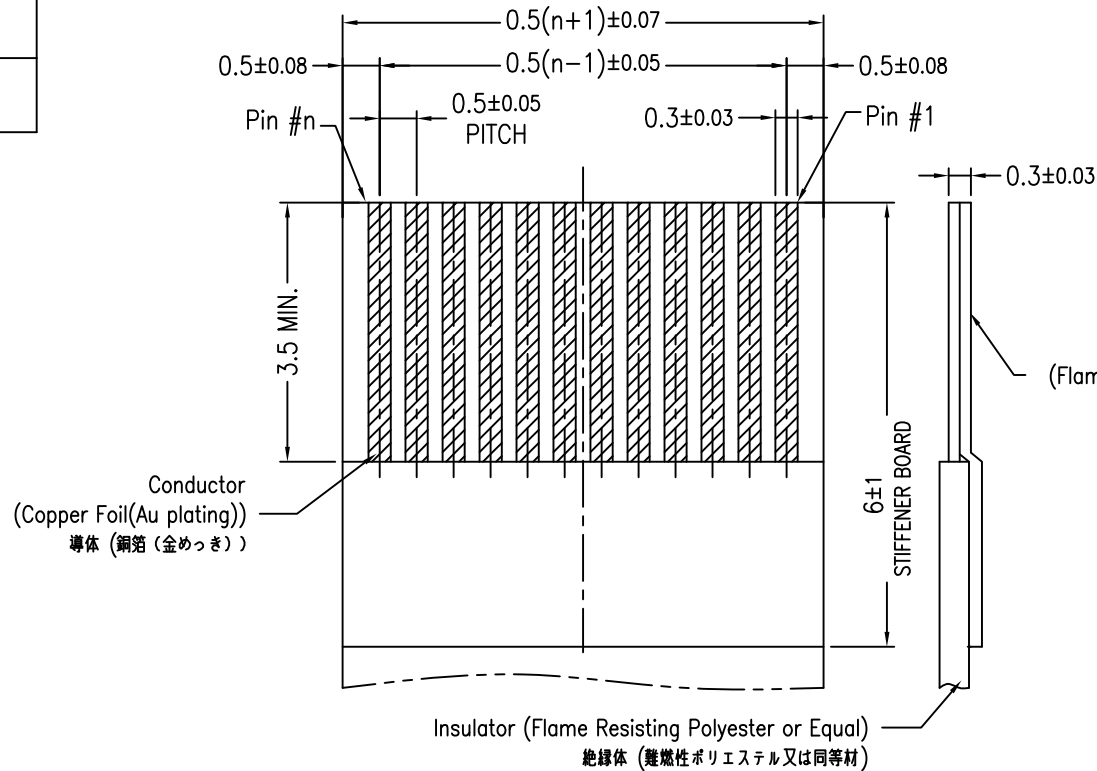
注記  
1.材料  
1)ハウジング:耐熱性樹脂,UL94V-0, ナチュラル  
2)アクチュエータ:耐熱性樹脂,UL94V-0, 黒色  
3)端子: 銅合金 (t=0.20)  
4)固定金具: 銅合金 (t=0.20)  
2.めっき  
1)端子: Ni下地付き, Auフラッシュ  
2)固定金具: Ni下地付き, 錫めっき 1.5~3.5μm  
3.コプラナリティ: 0.1 MAX.  
4.RoHS  
本製品は、GS-22-008に記載されたヨーロッパ連合指令と他国の規制に適合しています。  
5.ハロゲンフリー  
本製品は、塩素含有量900ppm以下、臭素含有量900ppm以下、塩素+臭素含有量の総量1500ppm以下を含んでおります。

10085901-50DHLF	28.6	28.3	29.2	24.5	25.52	30.3
P/N	A	B	C	D	E	F

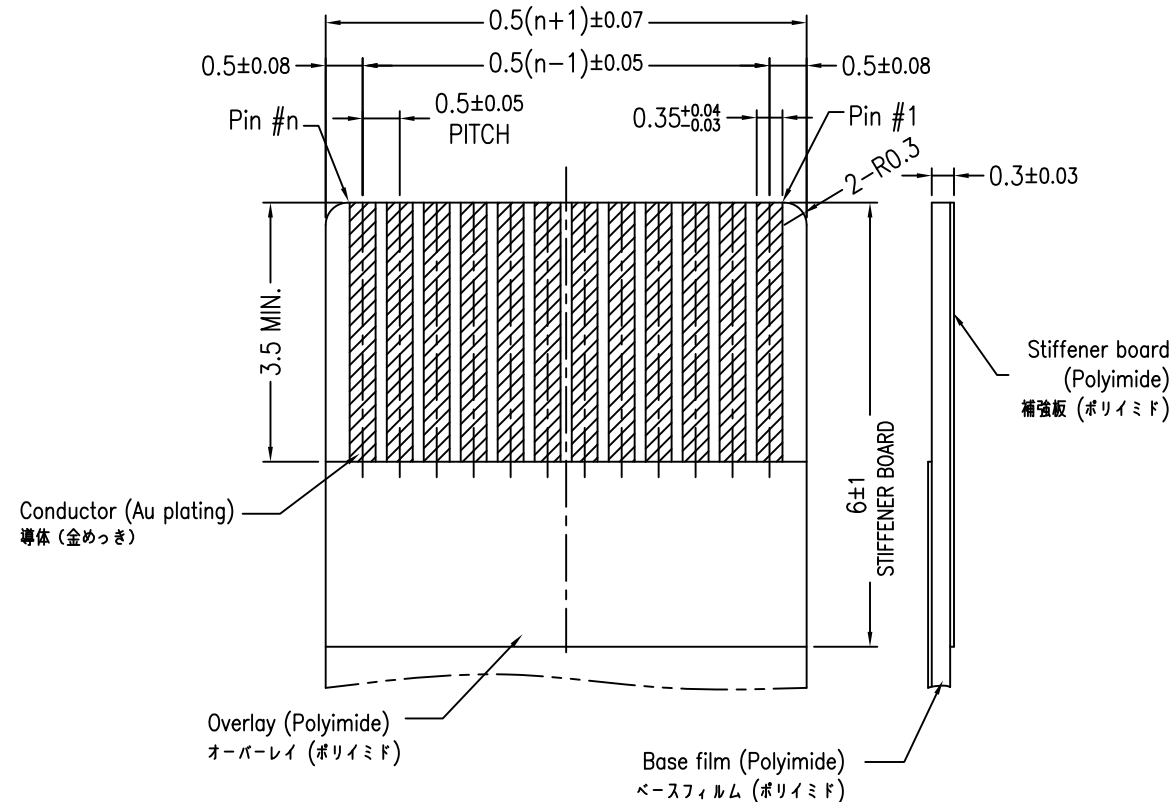
mat'l. code		surface		tolerance		projection		product family		CODE	
---		ISO 1302		ISO 406		MM		59KF FLEX 0.5		JP	
ltr		description		ecn no		dr		date		title	
F	RELEASED	ELXJ-010325	Y.K	2012-2-20	tolerances unless otherwise specified		0.X ±0.2		ASSEMBLY		
G	Only rev. up	ELXJ-016518	Y.K	2013-12-16	angles	0.XX ±0.2		0.5mm PITCH CONNECTOR FOR FPC VHC Series			
H	Only rev. up	ELXJ-019682	Y.K	2014-12-09	linear	0.XXX ±0.2		scale 10:1			
J	Only rev. up	ELXJ-019892	Y.K	2015-01-06	0°±2'	scale 10:1		dwg no		sheet 7 of 8 size	
sheet index		revision sheet		engr		chr		appd		A3	
				Y.KAMEDA		LAI,TIAN-POH		N.SASAME		Rev. J	
				2015-01-06		2015-01-06		2015-01-06			

PRODUCT NO.

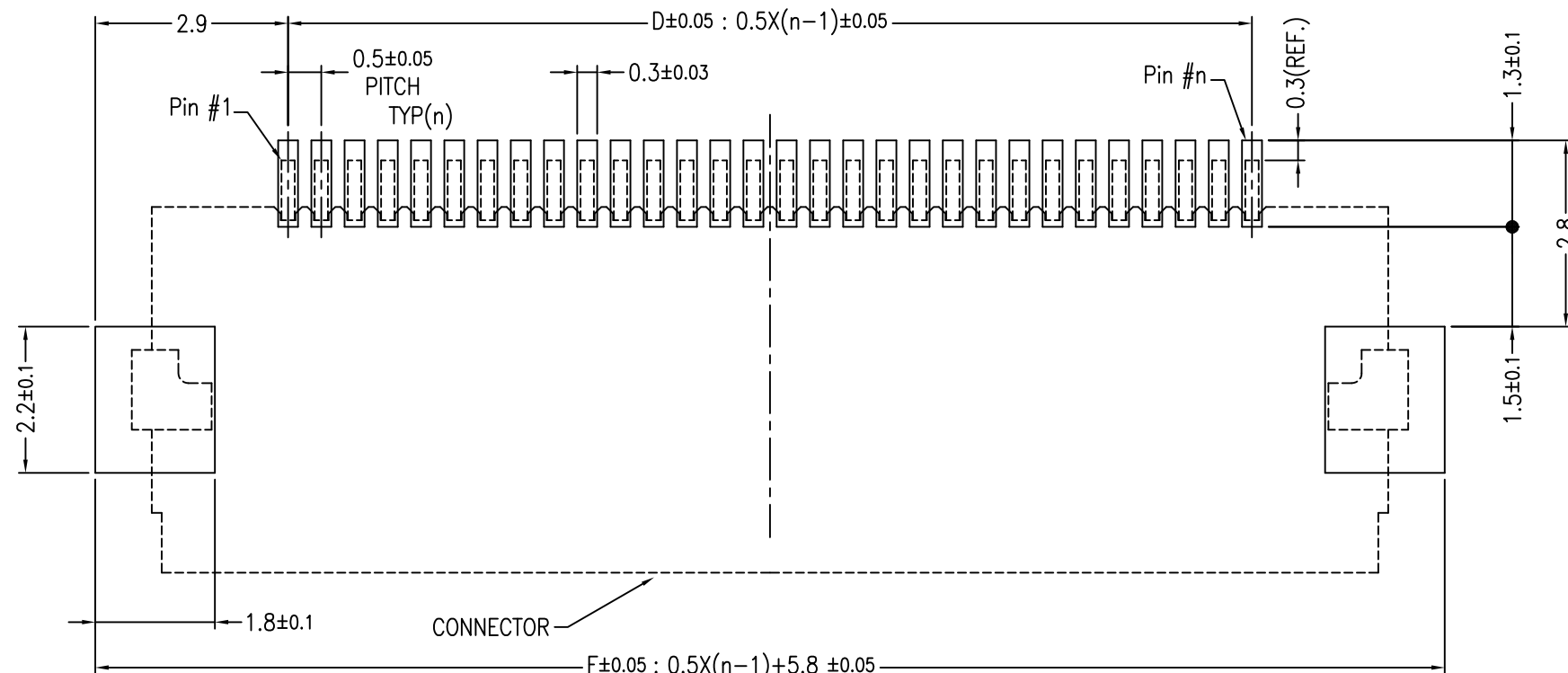
10085901-\*\*DHLF



RECOMMENDED FFC CONFIGURATION



RECOMMENDED FPC CONFIGURATION



RECOMMENDED PC BOARD LAYOUT

10085901-50DHLF	28.6	28.3	29.2	24.5	25.52	30.3
P/N	A	B	C	D	E	F

NOTE  
 1.THICKNESS OF A METAL MASK: 0.1mm  
 2.FPC / FFC

ADHESIVE METHOD OF SUPPORTING TAPE SHALL BE HEAT CRIMPING METHOD AND THERMOSETTING ADHESIVE MATERIAL SHALL BE USED.

注記  
 1.メタルマスク厚 : 0.1mm  
 2.FPC / FFC

FPCの補強版接着剤には熱硬化接着剤を使用し、接着方式は熱圧着とする。

mat'l. code		surface		tolerance		projection		product family		CODE	
---		ISO 1302		ISO 406		MM		59KF FLEX 0.5		JP	
description		ecn no		date		tolerances unless otherwise specified		title		ASSEMBLY	
F	RELEASED	ELXJ-010325	Y.K	2012-2-20	angles	linear	0.X ±0.2	0.5mm PITCH CONNECTOR FOR FPC		VHC Series	
G	REVISED	ELXJ-016518	Y.K	2013-12-16	0°±2'		0.XX ±0.2	VHC Series			
H	Only rev. up	ELXJ-019682	Y.K	2014-12-09	dr	Y.KAMEDA	2015-01-06	dwg no		sheet 8 of 8 size	
J	Only rev. up	ELXJ-019892	Y.K	2015-01-06	enr	Y.KAMEDA	2015-01-06	10085901		A3	
sheet index		revision sheet		chr		appd		type		Product-Customer Drw	
				N.SASAME		2015-01-06				Rev. J	





## Стандарт Электрон Связь

Мы молодая и активно развивающаяся компания в области поставок электронных компонентов. Мы поставляем электронные компоненты отечественного и импортного производства напрямую от производителей и с крупнейших складов мира.

Благодаря сотрудничеству с мировыми поставщиками мы осуществляем комплексные и плановые поставки широчайшего спектра электронных компонентов.

Собственная эффективная логистика и склад в обеспечивает надежную поставку продукции в точно указанные сроки по всей России.

Мы осуществляем техническую поддержку нашим клиентам и предпродажную проверку качества продукции. На все поставляемые продукты мы предоставляем гарантию .

Осуществляем поставки продукции под контролем ВП МО РФ на предприятия военно-промышленного комплекса России , а также работаем в рамках 275 ФЗ с открытием отдельных счетов в уполномоченном банке. Система менеджмента качества компании соответствует требованиям ГОСТ ISO 9001.

Минимальные сроки поставки, гибкие цены, неограниченный ассортимент и индивидуальный подход к клиентам являются основой для выстраивания долгосрочного и эффективного сотрудничества с предприятиями радиоэлектронной промышленности, предприятиями ВПК и научно-исследовательскими институтами России.

С нами вы становитесь еще успешнее!

### Наши контакты:

**Телефон:** +7 812 627 14 35

**Электронная почта:** [sales@st-electron.ru](mailto:sales@st-electron.ru)

**Адрес:** 198099, Санкт-Петербург,  
Промышленная ул, дом № 19, литера Н,  
помещение 100-Н Офис 331