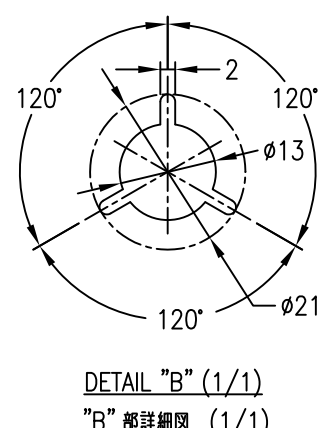
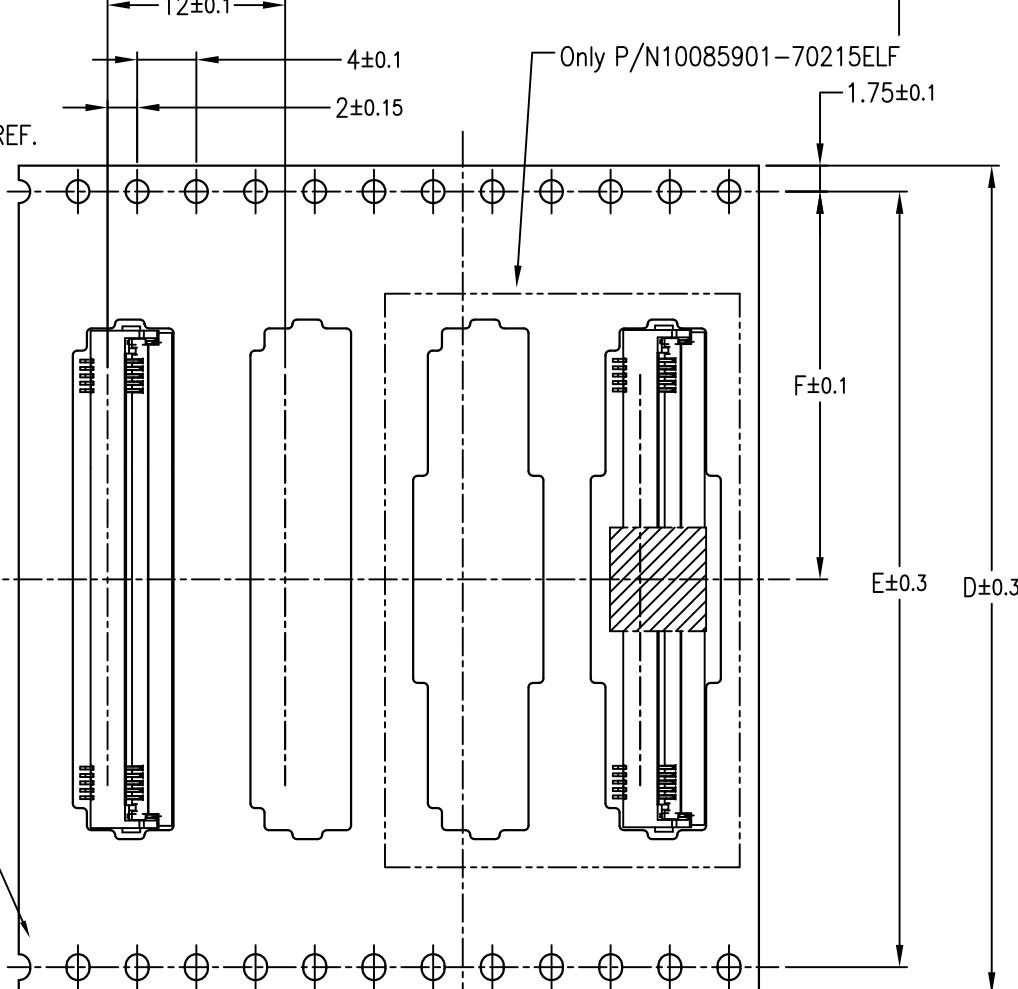
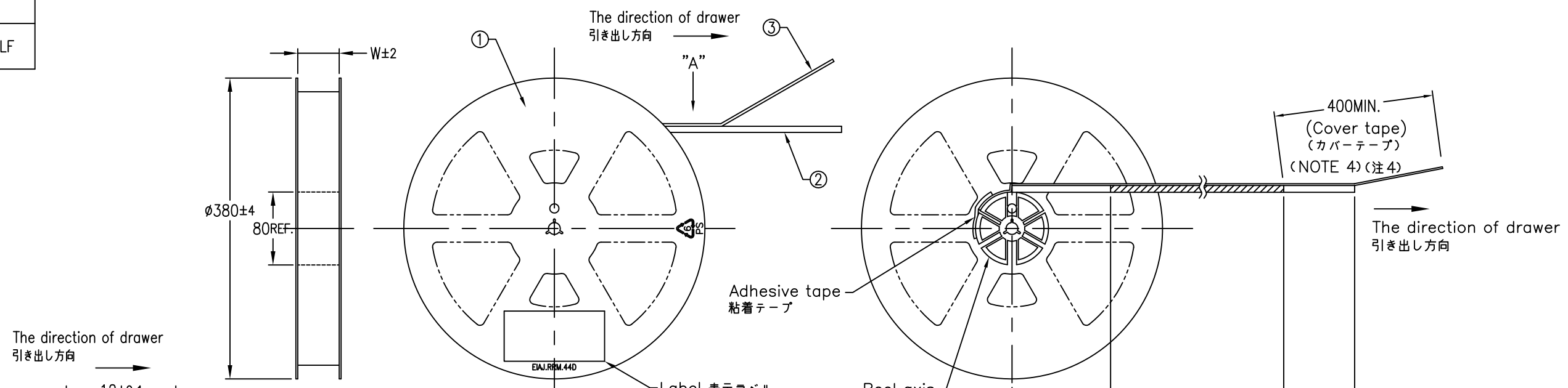


PRODUCT NO.

10085901-****5E*LF



<P/N composition> <P/N 構成>
 10085901-** * 1 5 E * LF

- Lead Free
- Blank: Standard material
- H: Halogen free material
- Packaging form (E: Plastic reel·Embossing tape package)
- Embossing tape package 5: 12mm PITCH
- Plating spec / Contact style 1: Au plating / Single contact point
- D: Au plating / Double contact point
- Blank: Without cable lock
- 1: With cable lock
- 2: Without cable lock / With picku-up tape
- No of position
- Series name

PARTS TABLE 部品表

No.	Part name 部品名	Material 材質	QTY.	Note 備考
①	The reel for packaging 梱包用リール	Polystyrene ポリスチレン	1	Color / Window of the reel: option 色 / リール窓: 任意 Electrification prevention processing 帯電防止処理品
②	Emboss tape エンボステープ	PET	1	Electrification prevention processing 帯電防止処理品
③	Cover tape カバーテープ	Polyester ポリエステル	1	
④	Connector コネクタ	See sheet 2	3000	

Part No. 型番	DIM "D" D寸法	DIM "E" E寸法	DIM "F" F寸法	DIM "W" W寸法
10085901-70*15E*LF	56	52.4	26.2	57.5
↑ 10085901-60*15E*LF				
10085901-50*15E*LF	44	40.4	20.2	45.5
↑ 10085901-35*15E*LF				

VIEW "A"(1:1)
 矢視 "A" (1:1)

NOTE
 1. This article carries out the emboss tape package of the P/N10085901 series connector.
 2. The shape and dimension of this article are based on JIS C 0806.
 (Taping of electronic parts (Surface mounted device))
 3. The color and window of a plastic reel are optional.

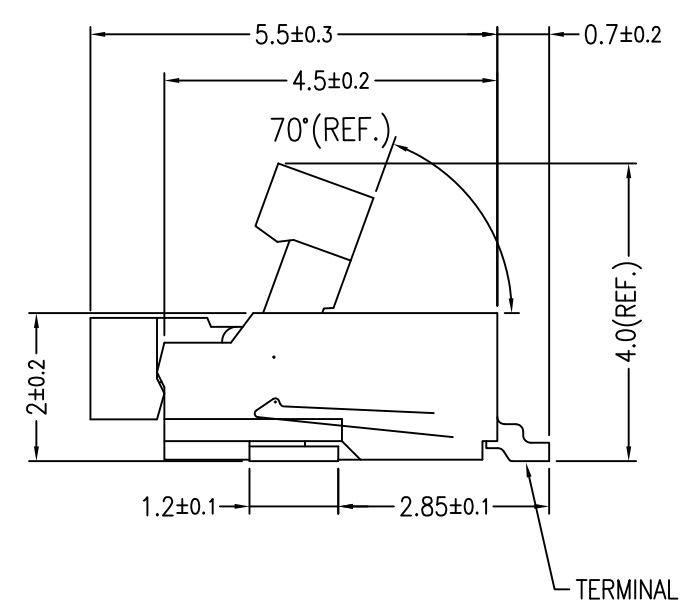
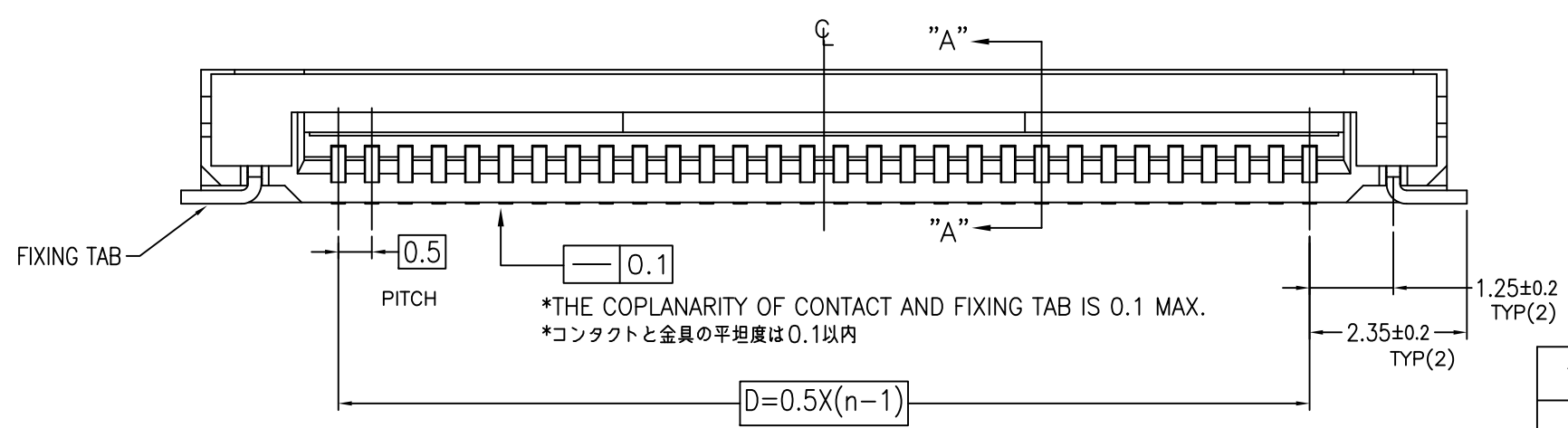
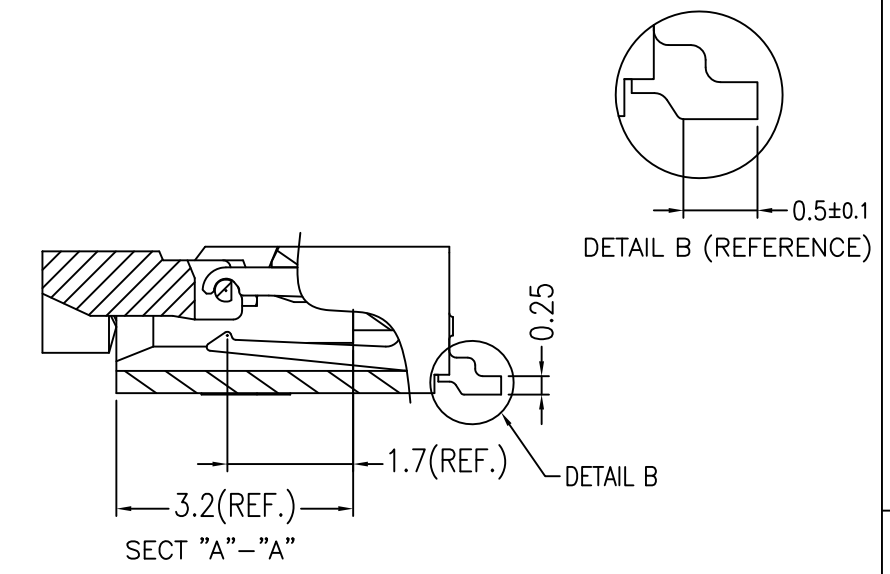
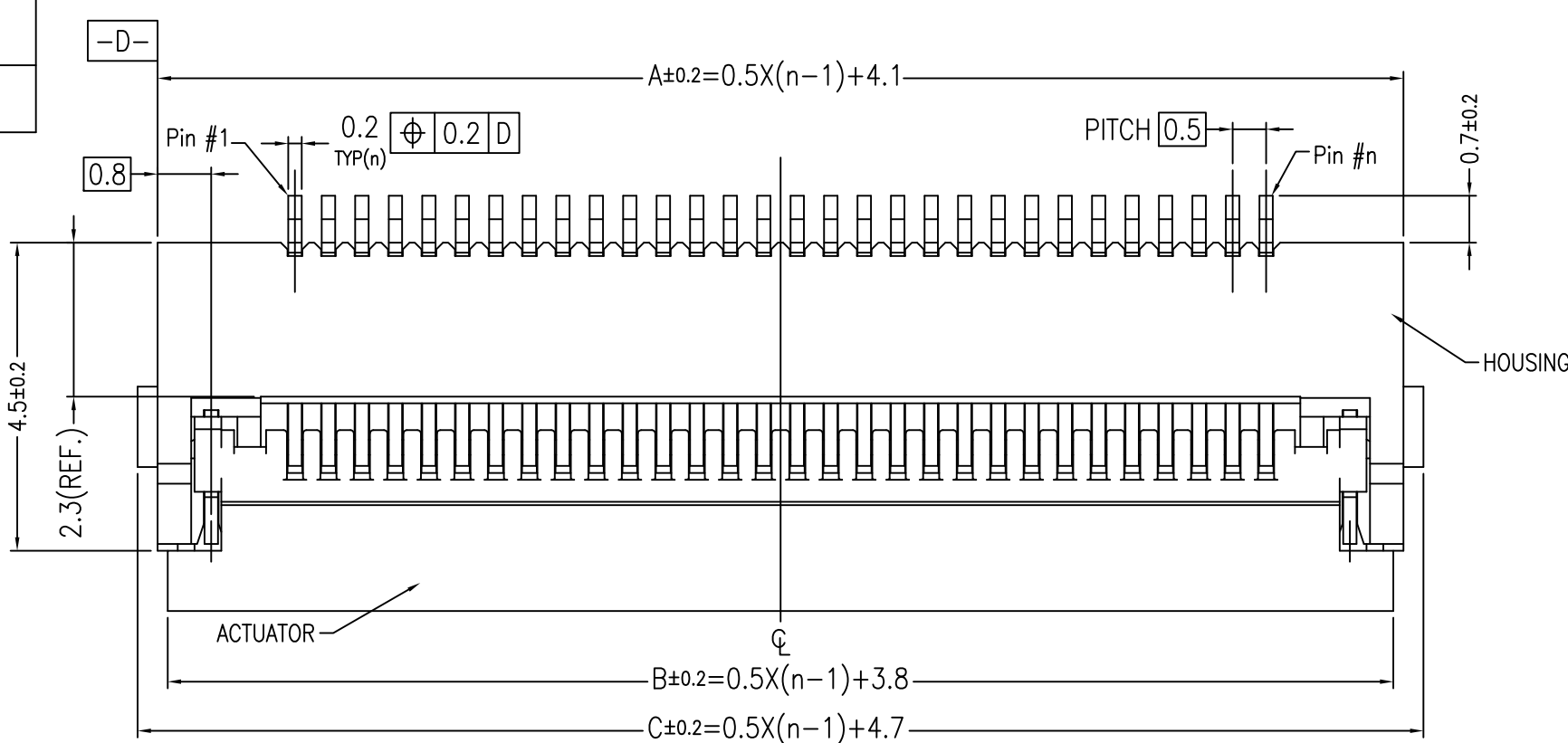
注記
 1. 本品は P/N10085901シリーズをエンボステープ梱包したものである。
 2. 本品の形状及び寸法規定は JIS C 0806 (電子部品のテーピング (表面実装部品)) に準拠する。
 3. 本品の色及びリール窓は任意とする。

mat'l. code ---		surface ISO 1302 ✓		tolerance ISO 406 ISO 1101		projection MM		product family 59KF FLEX 0.5		CODE JP	
ltr	description	ecn no	dr	date	tolerances unless otherwise specified		title		ASSEMBLY		
H	ONLY_REV_UP	ELXJ-019682	Y.K	2014-12-09	angles	0.X ±0.3	0.5mm PITCH CONNECTOR FOR FPC		VHC Series		
J	CHANGE_DRW_FORM	ELXJ-019892	Y.K	2015-01-06	linear	0.XX ±0.3	VHC Series		sheet 1 of 8 size		
					0°±3'	0.XXX ±0.3	scale N/A		dwg no		
					dr	Y.KAMEDA	2015-01-06		sheet 1 of 8 size		
					engr	Y.KAMEDA	2015-01-06		10085901		
F	REVISED	ELXJ-010325	Y.K	2012-2-20	chr	LAI,TIAN-POH	2015-01-06		A3		
G	REVISED	ELXJ-016518	Y.K	2013-12-16	appd	N.SASAME	2015-01-06		Product-Customer Drw		
sheet	revision	J	J	J	J	J	J	J	Rev.		
index	sheet	1	2	3	4	5	6	7	J		

FCJ
 FCconnect.com
 Copyright FCJ

PRODUCT NO.

10085901-***1*LF



P/N	ACTUATOR COLOR	REMARK
-***1LF	NATURAL (BROWN)	STANDARD
-***1HLF	BLACK	HALOGEN FREE (less than 900ppm)

P/N	A	B	C	D	E
10085901-701HLF	38.6	38.3	39.2	34.5	40.3
10085901-701LF	38.6	38.3	39.2	34.5	40.3
10085901-601HLF	33.6	33.3	34.2	29.5	35.3
10085901-601LF	33.6	33.3	34.2	29.5	35.3
10085901-501HLF	28.6	28.3	29.2	24.5	30.3

NOTE

1. MATERIAL

1) HOUSING: THERMOPLASTIC RESIN, UL94V-0, NATURAL

2) ACTUATOR: THERMOPLASTIC RESIN, UL94V-0, ~~BROWN~~

3) CONTACT: COPPER ALLOY (t=0.20)

4) FIXING TAB: COPPER ALLOY (t=0.20)

2. FINISH

1) CONTACT: ALL OVER Ni, Au FLASH.

2) FIXING TAB: ALL OVER Ni, Sn PLATING 1.5~3.5μm

3. CO-PLANARITY: 0.1 MAX.

5. RoHS

THIS PRODUCT MEETS EUROPEAN UNION DIRECTIVES AND OTHER COUNTRY REGULATIONS AS DESCRIBED IN GS-22-008.

注記

1. 材料

1) ハウジング: 耐熱性樹脂, UL94V-0, ナチュラル

2) アクチュエータ: 耐熱性樹脂, UL94V-0, ナチュラル (茶色)

3) 端子: 銅合金 (t=0.20)

4) 固定金具: 銅合金 (t=0.20)

2. めっき

1) 端子: Ni下地付き, Auフラッシュ

2) 固定金具: Ni下地付き, 錫めっき 1.5~3.5μm

3. コプラナリティ: 0.1 MAX.

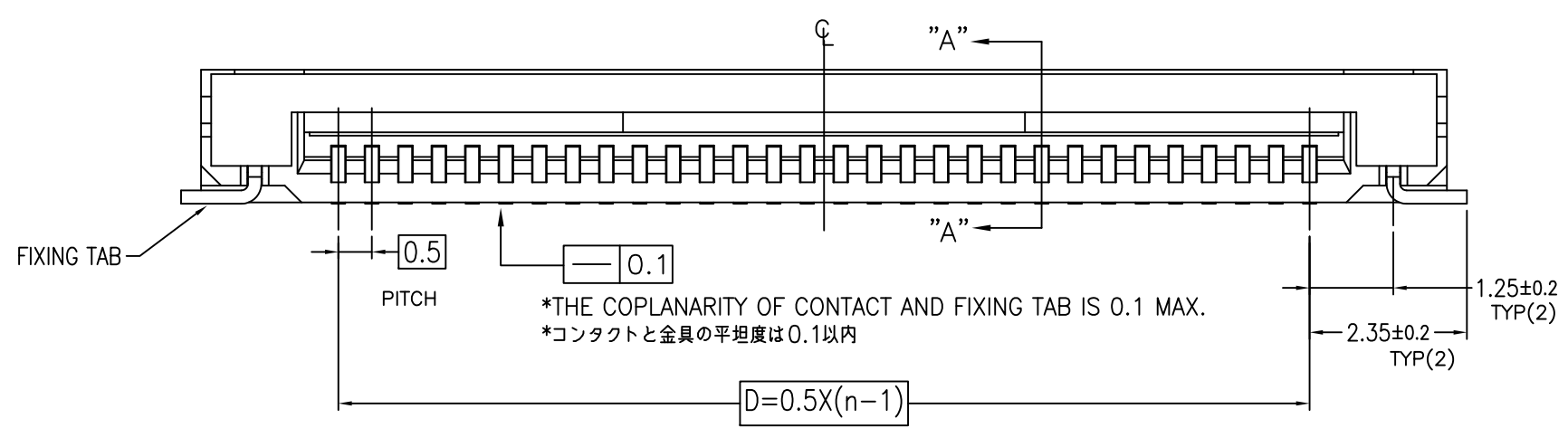
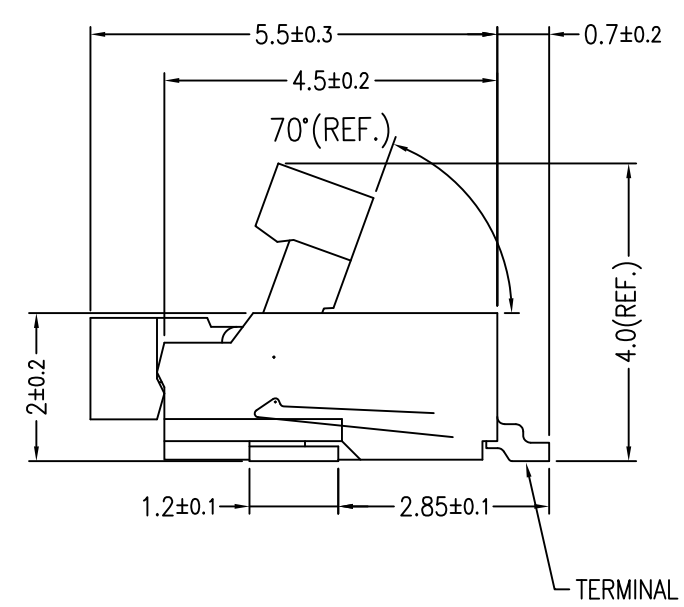
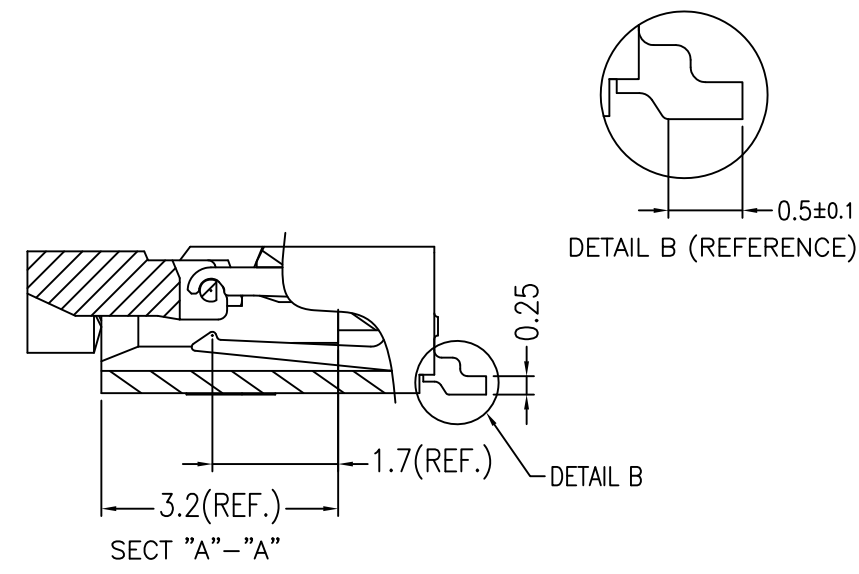
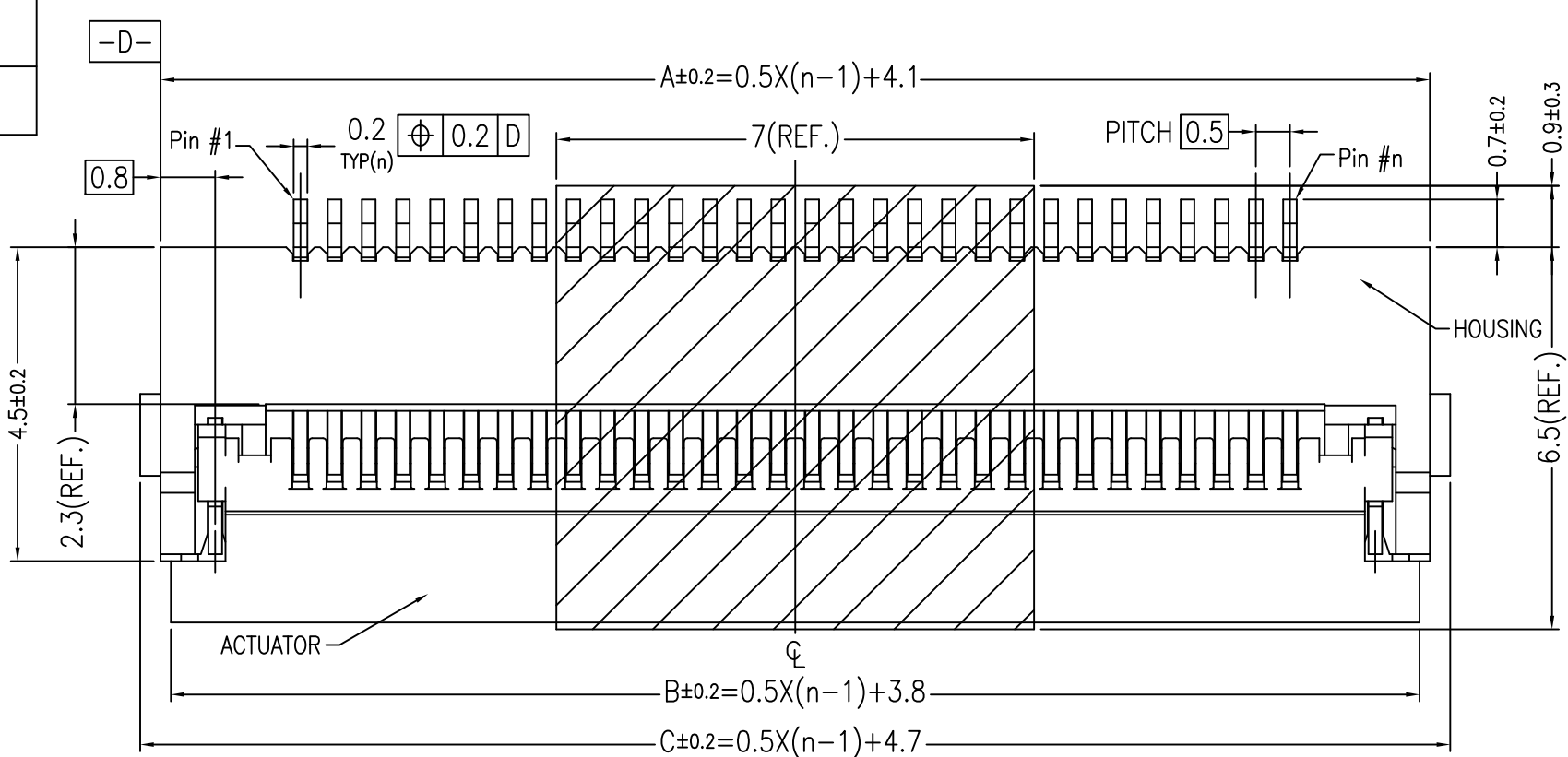
5. RoHS

本製品は、GS-22-008に記載されたヨーロッパ連合指令と他国の規制に適合しています。

mat'l. code		surface		tolerance		projection		product family		CODE	
---		ISO 1302		ISO 406		MM		59KF FLEX 0.5		JP	
ltr		description		ecn no		dr		date		tolerances unless otherwise specified	
H		ONLY REV. UP		ELXJ-019682		Y.K		2014-12-09		0.X ±0.2	
J		ONLY REV. UP		ELXJ-019892		Y.K		2015-01-06		0.XX ±0.2	
										0.XXX ±0.2	
										scale 10:1	
										F ONLY REV. UP	
										ELXJ-010325	
										Y.K 2012-2-20	
										chr LAI, TIAN-POH	
										2015-01-06	
										G ONLY REV. UP	
										ELXJ-016518	
										Y.K 2013-12-12	
										appd N.SASAME	
										2015-01-06	
sheet		revision									
index		sheet									
										dwg no	
										sheet 2 of 8	
										size	
										A3	
										type	
										Product-Customer Drw	
										Rev.	
										J	

PRODUCT NO.

10085901-7021LF



NOTE

1. MATERIAL

- 1) HOUSING: THERMOPLASTIC RESIN, UL94V-0, NATURAL
- 2) ACTUATOR: THERMOPLASTIC RESIN, UL94V-0, BROWN
- 3) CONTACT: COPPER ALLOY (t=0.20)
- 4) FIXING TAB: COPPER ALLOY (t=0.20)
- 5) COVER TAPE: POLYIMIDE TAPE (t=0.075)

2. FINISH

- 1) CONTACT: ALL OVER Ni, Au FLASH.
- 2) FIXING TAB: ALL OVER Ni, Sn PLATING 1.5~3.5μm

3. CO-PLANARITY: 0.1 MAX.

5. RoHS

THIS PRODUCT MEETS EUROPEAN UNION DIRECTIVES AND OTHER COUNTRY REGULATIONS AS DESCRIBED IN GS-22-008.

注記

1. 材料

- 1) ハウジング: 耐熱性樹脂, UL94V-0, ナチュラル
- 2) アクチュエータ: 耐熱性樹脂, UL94V-0, ナチュラル (茶色)
- 3) 端子: 銅合金 (t=0.20)
- 4) 固定金具: 銅合金 (t=0.20)
- 5) 吸着テープ: ポリイミドテープ (t=0.075)

2. めっき

- 1) 端子: Ni下地付き, Auフラッシュ
- 2) 固定金具: Ni下地付き, 錫めっき 1.5~3.5μm

3. コプラナリティ: 0.1 MAX.

5. RoHS

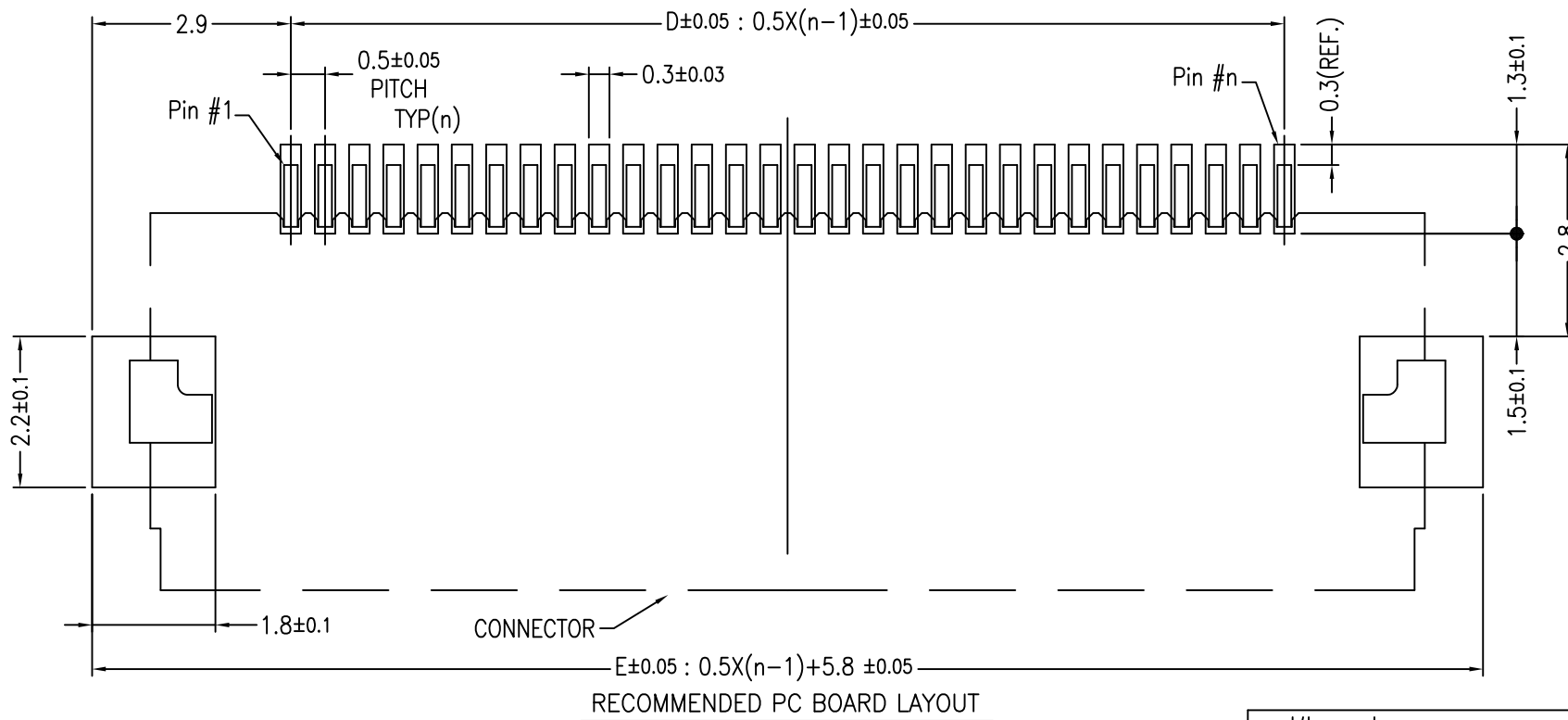
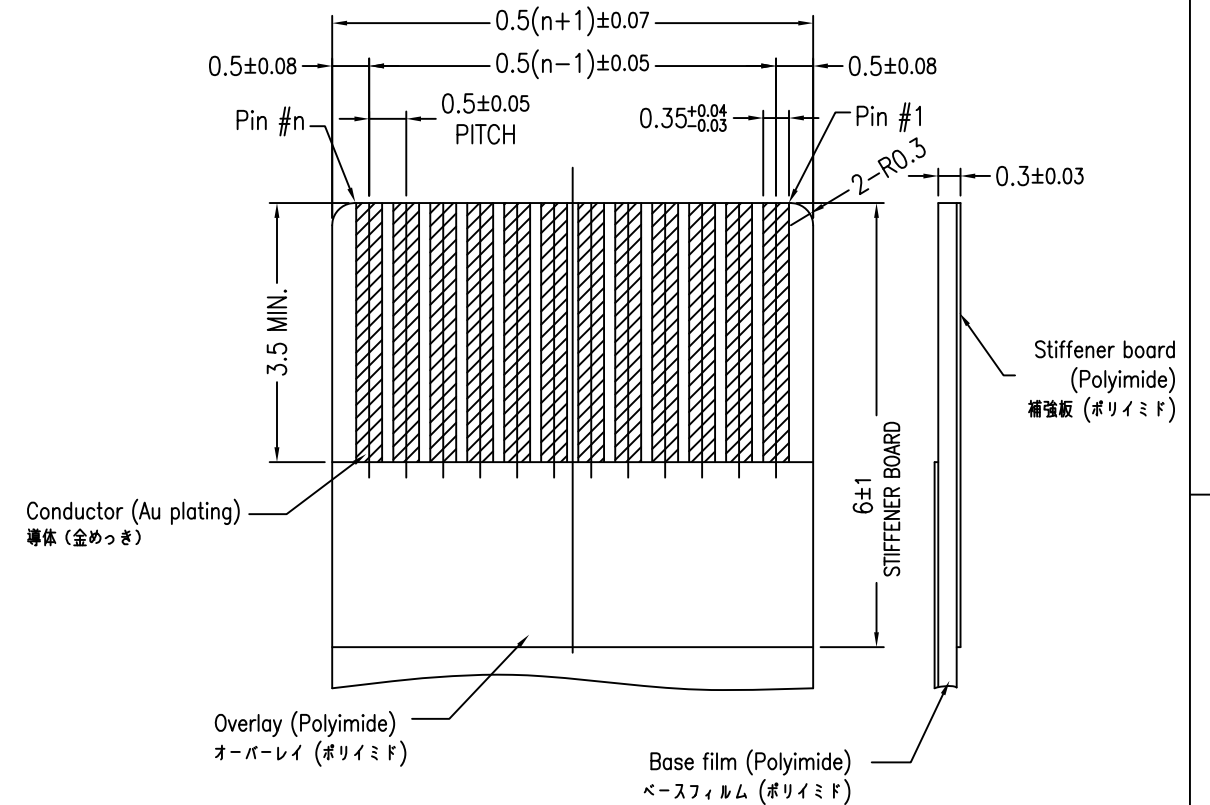
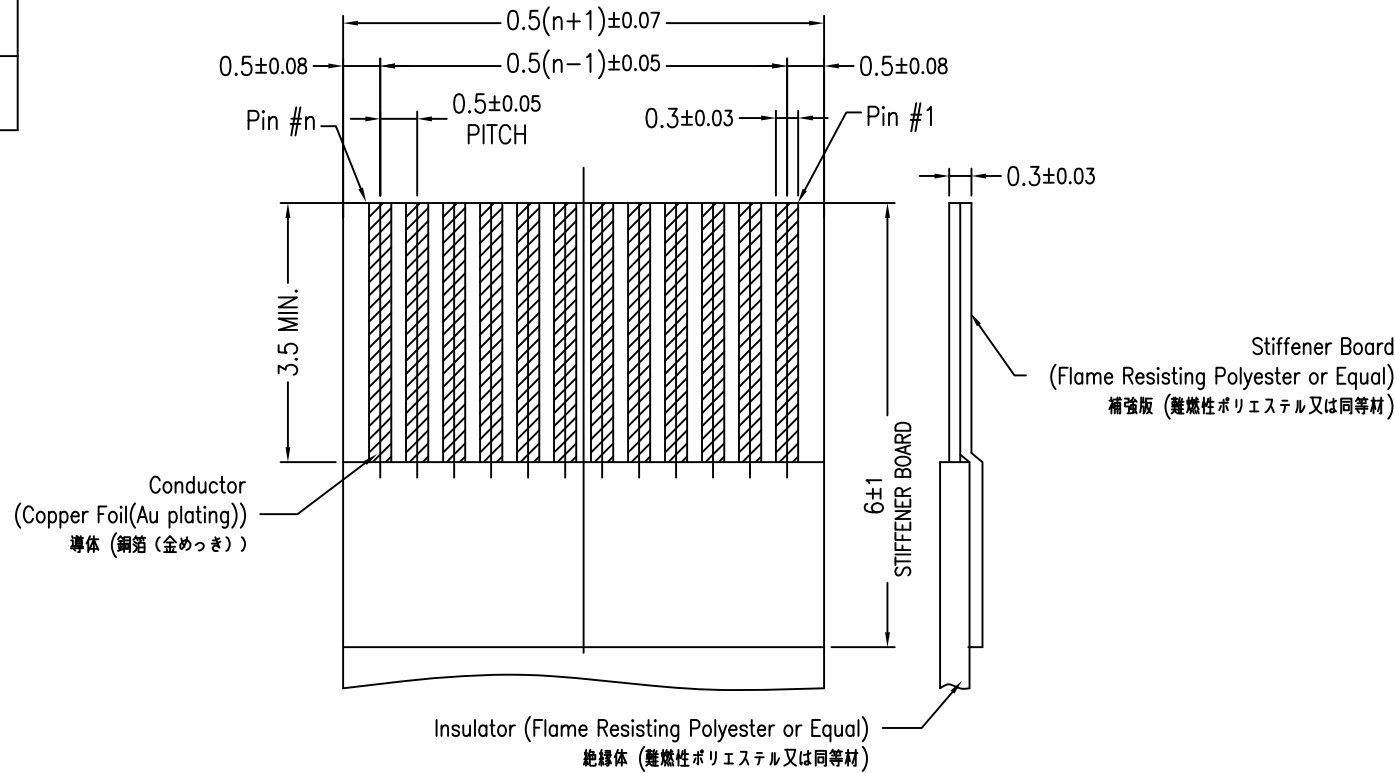
本製品は、GS-22-008に記載されたヨーロッパ連合指令と他国の規制に適合しています。

10085901-7021LF	38.6	38.3	39.2	34.5	40.3
P/N	A	B	C	D	E

mat'l. code		surface		tolerance		projection		product family		CODE	
---		ISO 1302		ISO 406		MM		59KF FLEX 0.5		JP	
ltr		description		ecn no		dr		date		tolerances unless otherwise specified	
H		ONLY REV. UP		ELXJ-019682		Y.K		2014-12-09		0.X ±0.2	
J		ONLY REV. UP		ELXJ-019892		Y.K		2015-01-06		0.XX ±0.2	
										0.XXX ±0.2	
										scale 10:1	
										title	
										ASSEMBLY	
										0.5mm PITCH CONNECTOR FOR FPC VHC Series	
										dwg no	
										sheet 3 of 8 size	
										10085901	
										A3	
										type	
										Product-Customer Drw	
sheet index		revision sheet								Rev. J	

PRODUCT NO.

10085901-***1*LF



10085901-701HLF	38.6	38.3	39.2	34.5	40.3
10085901-701LF	38.6	38.3	39.2	34.5	40.3
10085901-7021LF	38.6	38.3	39.2	34.5	40.3
10085901-601HLF	33.6	33.3	34.2	29.5	35.3
10085901-601LF	33.6	33.3	34.2	29.5	35.3
10085901-501HLF	28.6	28.3	29.2	24.5	30.3
P/N	A	B	C	D	E

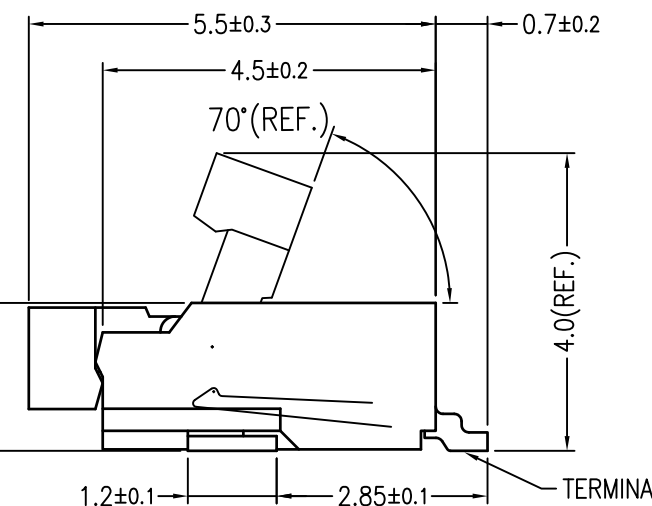
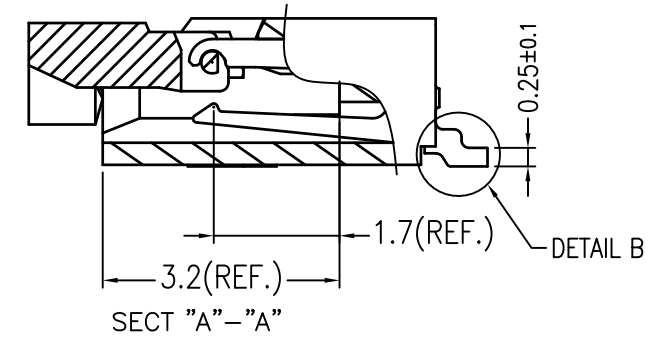
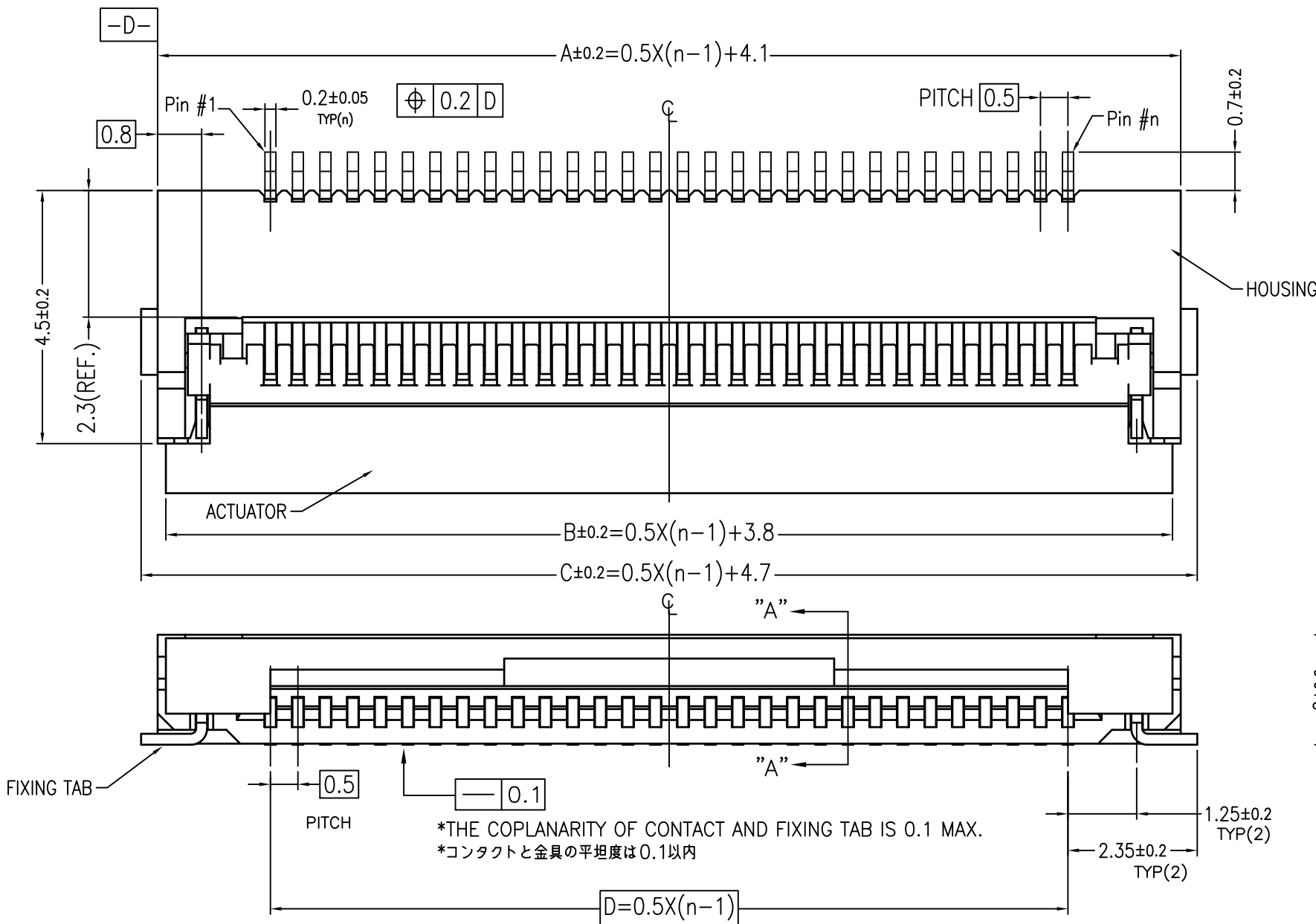
NOTE
 1.THICKNESS OF A METAL MASK: 0.1mm
 2.FPC / FFC
 ADHESIVE METHOD OF SUPPORTING TAPE SHALL BE HEAT CRIMPING METHOD AND THERMOSETTING ADHESIVE MATERIAL SHALL BE USED.
 3.OTHER SPECIFICATIONS
 PRODUCT SPECIFICATION : GS-12-541
 APPLICATION SPECIFICATION : GS-20-105
 PACKAGING SPECIFICATION : GS-14-1264

注記
 1.メタルマスク厚 : 0.1mm
 2.FPC / FFC
 FPCの補強板接着剤には熱硬化接着剤を使用し、接着方式は熱圧着とする。
 3.その他
 製品規格 : GS-12-541
 取り扱い説明書 : GS-20-105
 梱包規格 : GS-14-1264

mat'l. code		surface		tolerance		projection		product family		CODE	
---		ISO 1302		ISO 406		MM		59KF FLEX 0.5		JP	
ltr		description		ecn no		dr		date		title	
J		ONLY REV. UP		ELXJ-019892		Y.K		2015-01-06		ASSEMBLY	
										0.5mm PITCH CONNECTOR FOR FPC	
										VHC Series	
										dwg no	
										sheet 4 of 8	
										size	
										A3	
										type	
										Product-Customer Drw	
sheet index		revision sheet								Rev.	
										J	

PRODUCT NO.

10085901-**11*LF



10085901-7011LF	38.6	38.3	39.2	34.5	40.3
10085901-6011LF	33.6	33.3	34.2	29.5	35.3
10085901-6011HLF	33.6	33.3	34.2	29.5	35.3
10085901-5011LF	28.6	28.3	29.2	24.5	30.3
10085901-5011HLF	28.6	28.3	29.2	24.5	30.3
10085901-3511LF	21.1	20.8	21.7	17.0	22.8
P/N	A	B	C	D	E

*THE COPLANARITY OF CONTACT AND FIXING TAB IS 0.1 MAX.
*コンタクトと金具の平坦度は0.1以内

P/N	ACTUATOR COLOR	REMARK
-**11LF	NATURAL (BROWN)	STANDARD
-**11HLF	BLACK	HALOGEN FREE (less than 900ppm)

NOTE
1.MATERIAL
1)HOUSING:THERMOPLASTIC RESIN,UL94V-0, NATURAL
2)ACTUATOR:THERMOPLASTIC RESIN,UL94V-0, BROWN
3)CONTACT:COPPER ALLOY (t=0.20)
4)FIXING TAB: COPPER ALLOY (t=0.20)
2.FINISH
1)CONTACT: ALL OVER Ni,Au FLASH.
2)FIXING TAB: ALL OVER Ni , Sn PLATING 1.5~3.5μm
3.CO-PLANARITY: 0.1 MAX.
5.RoHS
THIS PRODUCT MEETS EUROPEAN UNION DIRECTIVES AND OTHER COUNTRY REGULATIONSAS DESCRIBED IN GS-22-008

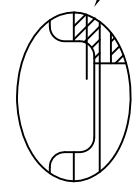
mat'l. code		surface		tolerance		projection		product family		CODE	
---		ISO 1302		ISO 406		MM		59KF FLEX 0.5		JP	
ltr		description		ecn no		dr		date		title	
J		Only rev. up		ELXJ-019892		Y.K		2015-01-06		ASSEMBLY	
										0.5mm PITCH CONNECTOR FOR FPC	
										VHC Series	
										dwg no	
										sheet 5 of 8	
										size	
										A3	
										type	
										Product-Customer Drw	
sheet index		revision sheet								Rev.	
										J	

Copyright FCI. FCIconnect.com

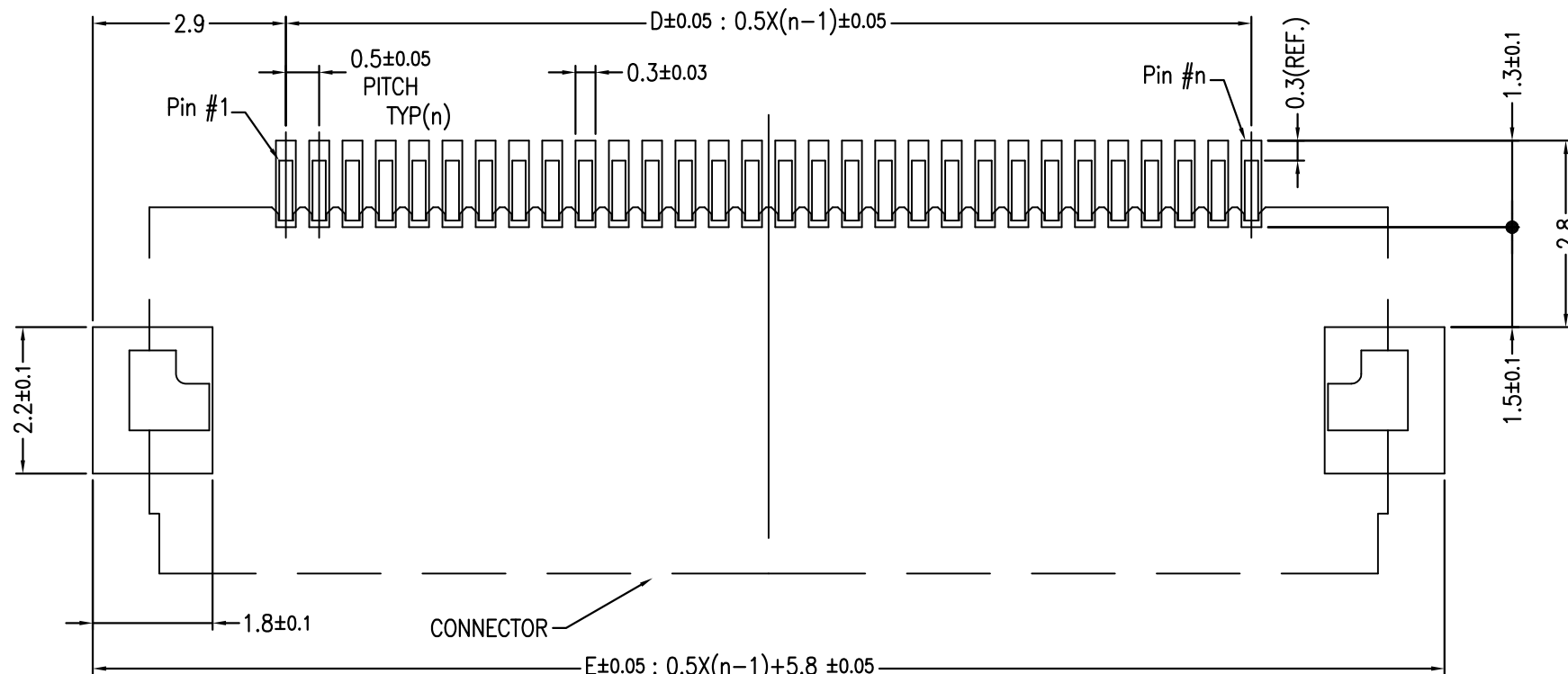
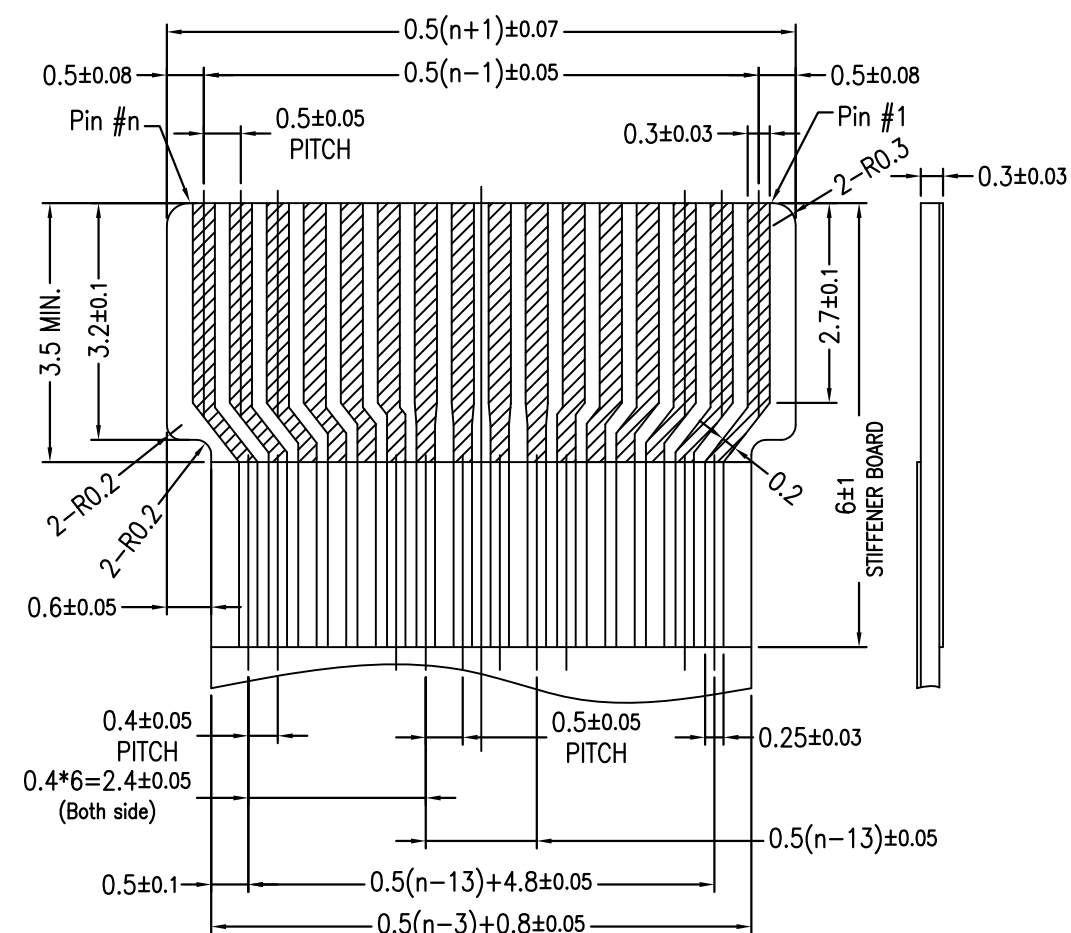
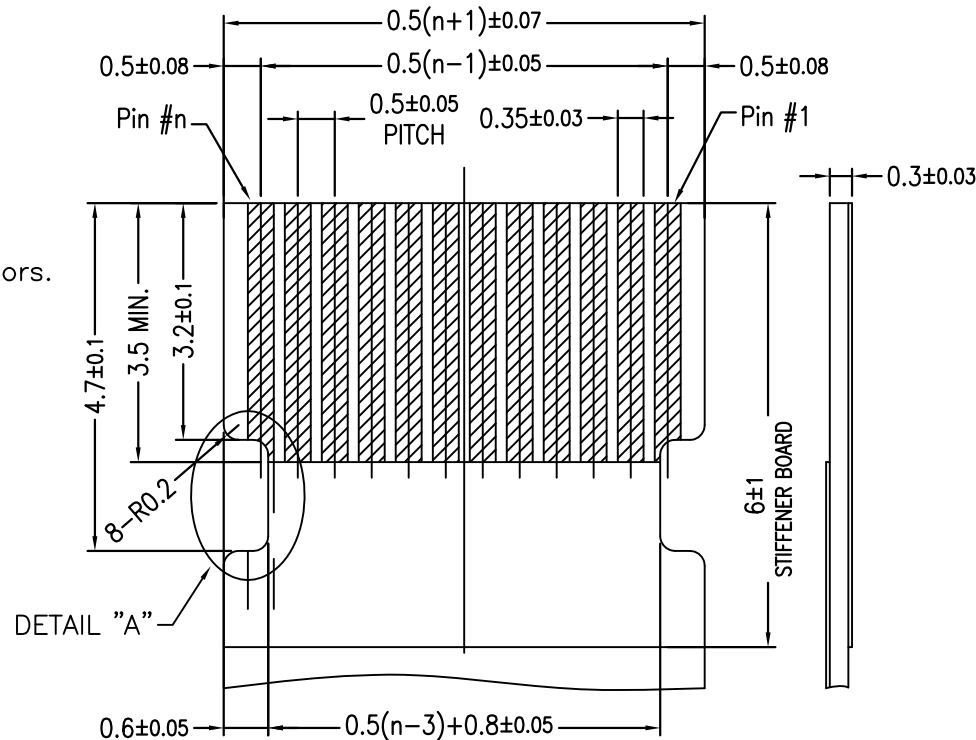
PRODUCT NO.

10085901-**11*LF

Cut through both sides conductors.



DETAIL "A"



10085901-7011LF	38.6	38.3	39.2	34.5	40.3
10085901-6011LF	33.6	33.3	34.2	29.5	35.3
10085901-6011HLF	33.6	33.3	34.2	29.5	35.3
10085901-5011LF	28.6	28.3	29.2	24.5	30.3
10085901-5011HLF	28.6	28.3	29.2	24.5	30.3
10085901-3511LF	21.1	20.8	21.7	17.0	22.8
P/N	A	B	C	D	E

NOTE

- THICKNESS OF A METAL MASK: 0.1mm
- FPC / FFC
ADHESIVE METHOD OF SUPPORTING TAPE SHALL BE HEAT CRIMPING METHOD AND THERMOSETTING ADHESIVE MATERIAL SHALL BE USED.
- ACCORDING TO THE KIND OF CABLE TO BE USED, SINCE OUTSIDE TWO CONDUCTORS CANNOT BE USED, THE LINE OF SIGNAL DECREASES.

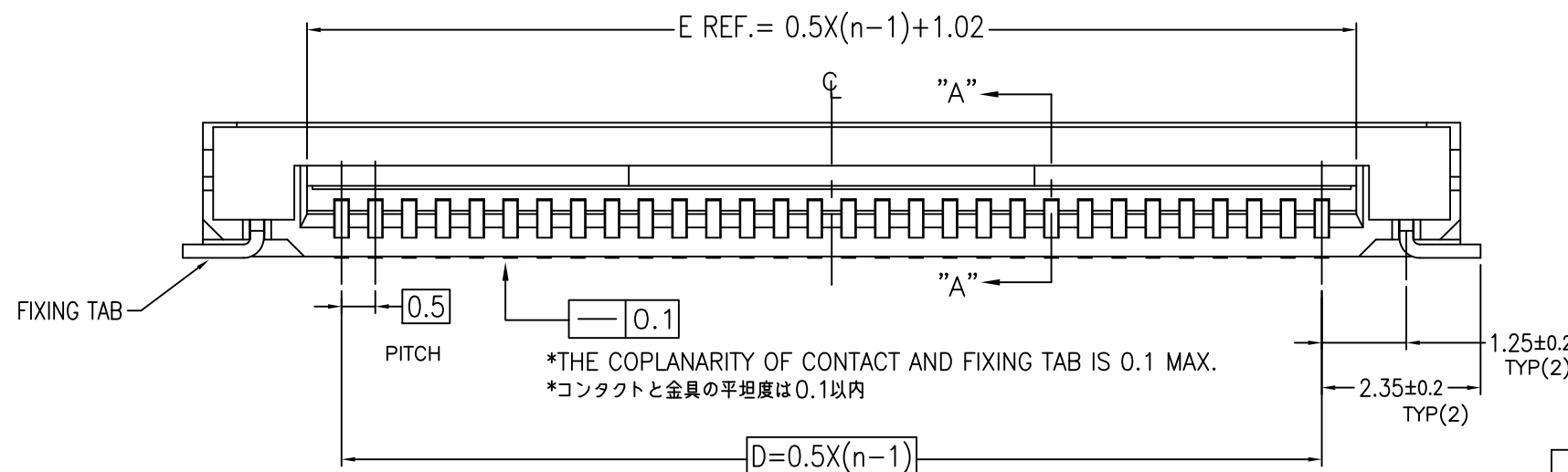
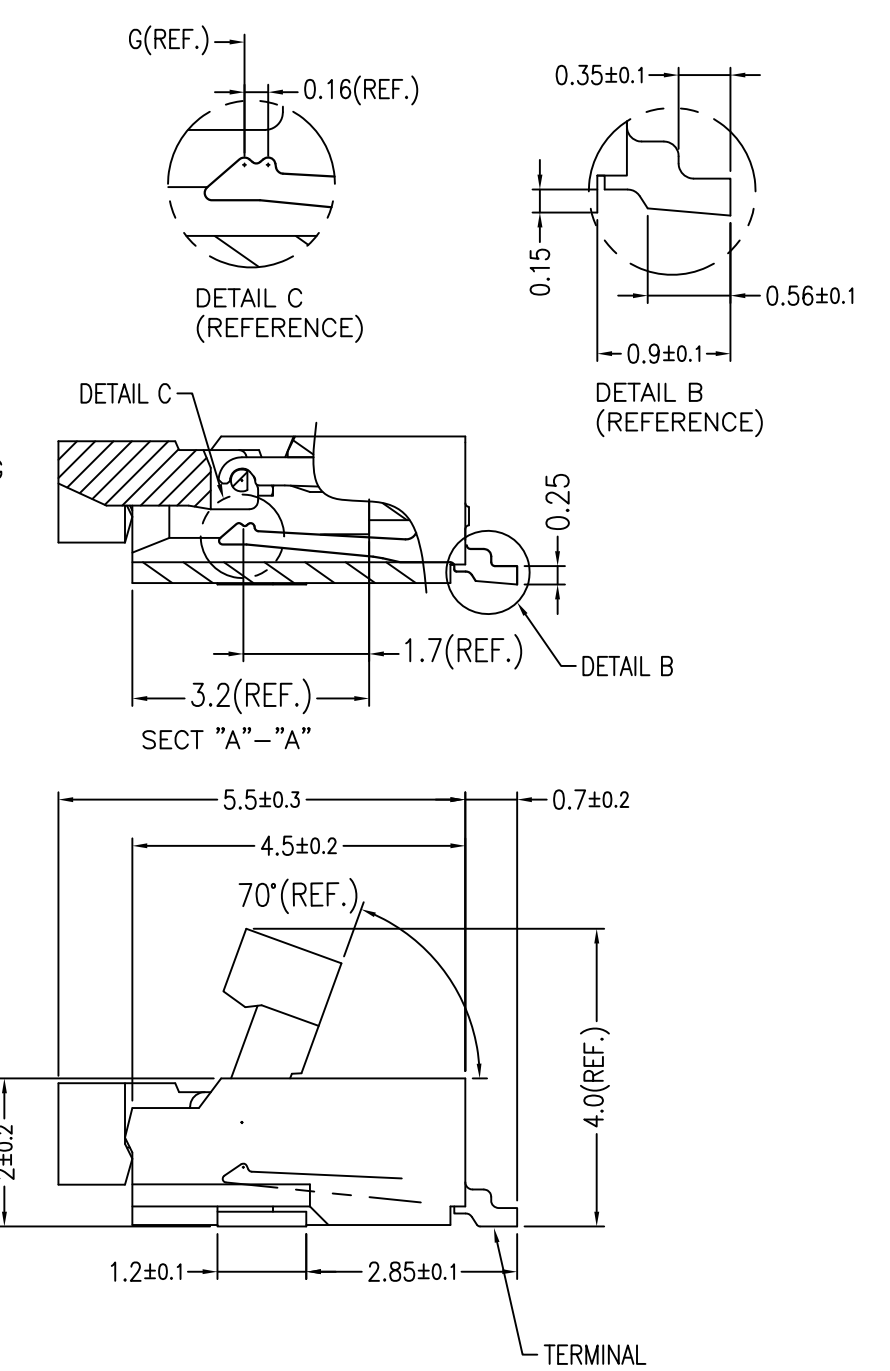
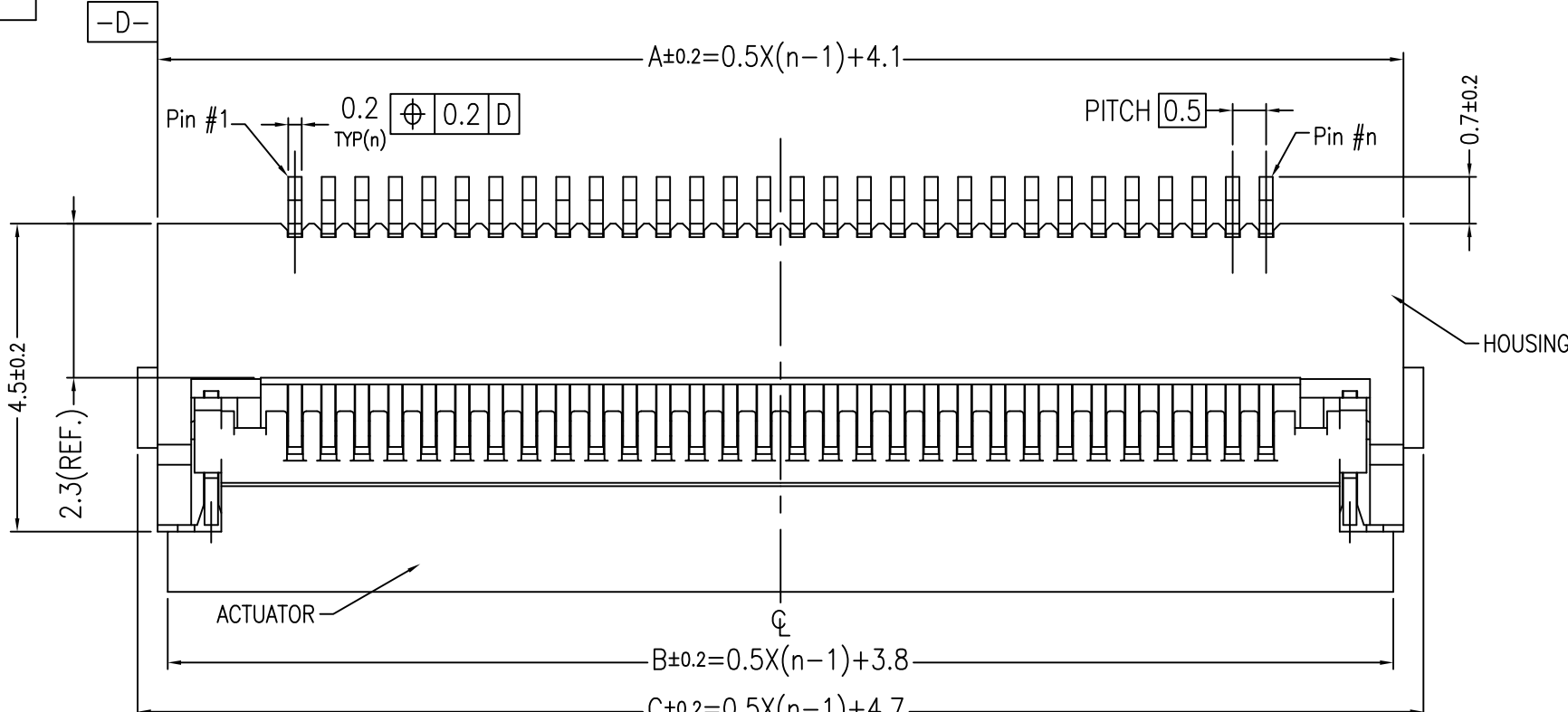
注記

- メタルマスク厚 : 0.1mm
- FPC / FFC
FPCの補強板接着剤には熱硬化接着剤を使用し、接着方式は熱圧着とする。
- 使用するケーブルの種類によっては、外側の2つの導体が使用不可能になるため信号ラインが減少します。

mat'l. code		surface		tolerance		projection		product family		CODE	
---		ISO 1302		ISO 406		MM		59KF FLEX 0.5		JP	
ltr		description		ecn no		dr		date		title	
J		Only rev. up		ELXJ-019892		Y.K		2015-01-06		ASSEMBLY	
										0.5mm PITCH CONNECTOR FOR FPC	
										VHC Series	
										dwg no	
										sheet 6 of 8	
										size	
										A3	
										type	
										Product-Customer Drw	
sheet index		revision sheet								Rev.	
										J	

PRODUCT NO.

10085901-**DHLF



*THE COPLANARITY OF CONTACT AND FIXING TAB IS 0.1 MAX.
*コンタクトと金具の平坦度は0.1以内

NOTE
1. MATERIAL
1) HOUSING: THERMOPLASTIC RESIN, UL94V-0, NATURAL
2) ACTUATOR: THERMOPLASTIC RESIN, UL94V-0, BLACK
3) CONTACT: COPPER ALLOY (t=0.20)
4) FIXING TAB: COPPER ALLOY (t=0.20)
2. FINISH
1) CONTACT: ALL OVER Ni, Au FLASH.
2) FIXING TAB: ALL OVER Ni, Sn PLATING 1.5~3.5μm
3. CO-PLANARITY: 0.1 MAX.
4. RoHS
THIS PRODUCT MEETS EUROPEAN UNION DIRECTIVES AND OTHER COUNTRY REGULATIONS AS DESCRIBED IN GS-22-008.
5. HALOGEN FREE
Cl: Less than 900ppm
Br: Less than 900ppm
Cl + Br: Less than 1500ppm

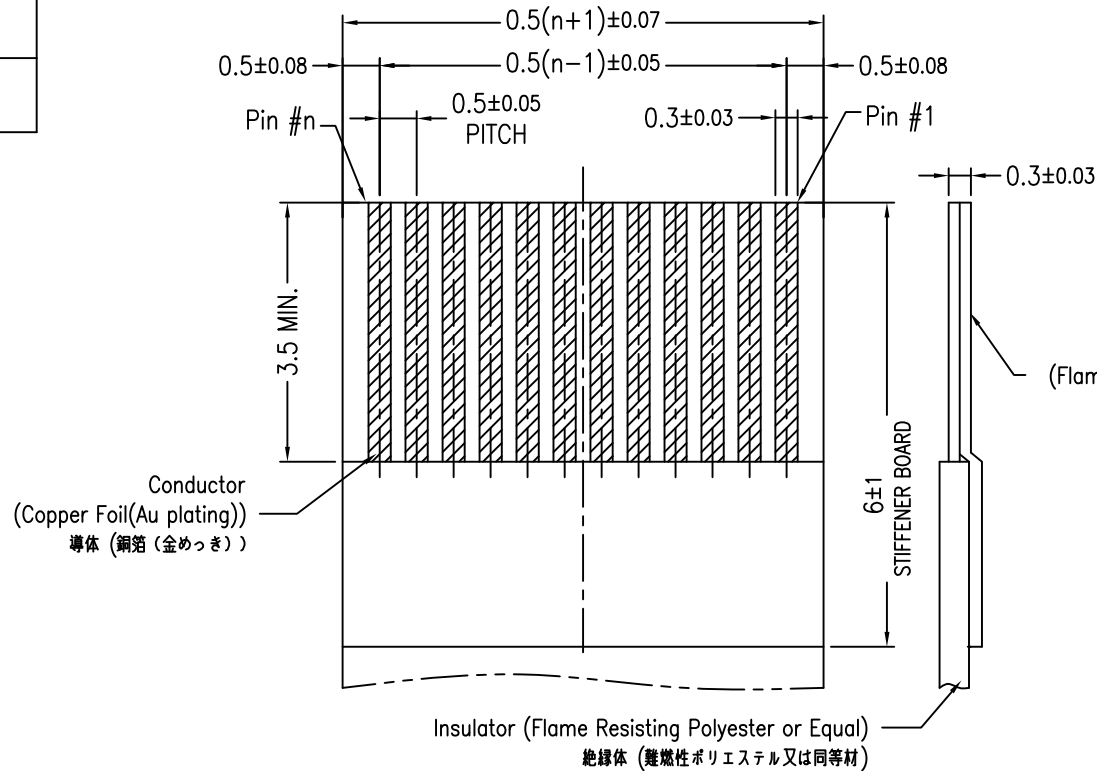
注記
1. 材料
1)ハウジング:耐熱性樹脂,UL94V-0, ナチュラル
2)アクチュエータ:耐熱性樹脂,UL94V-0, 黒色
3)端子:銅合金 (t=0.20)
4)固定金具:銅合金 (t=0.20)
2.めっき
1)端子: Ni下地付き, Auフラッシュ
2)固定金具: Ni下地付き, 錫めっき 1.5~3.5μm
3.コプラナリティ: 0.1 MAX.
4. RoHS
本製品は、GS-22-008に記載されたヨーロッパ連合指令と他国の規制に適合しています。
5.ハロゲンフリー
本製品は、塩素含有量900ppm以下、臭素含有量900ppm以下、塩素+臭素含有量の総量1500ppm以下を含んでおります。

10085901-50DHLF	28.6	28.3	29.2	24.5	25.52	30.3
P/N	A	B	C	D	E	F

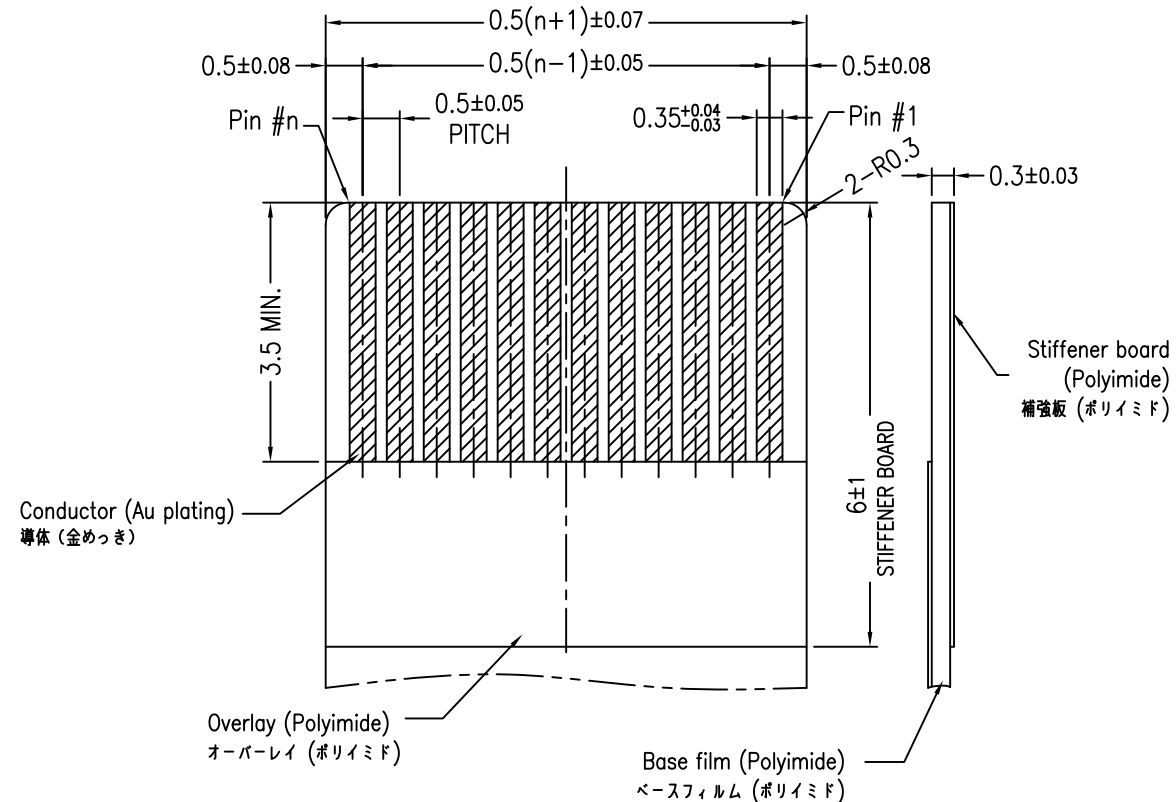
mat'l. code		surface		tolerance		projection		product family		CODE	
---		ISO 1302		ISO 406		MM		59KF FLEX 0.5		JP	
description		ecn no		dr		date		title		size	
RELEASED		ELXJ-010325		Y.K		2012-2-20		ASSEMBLY		A3	
Only rev. up		ELXJ-016518		Y.K		2013-12-16		0.5mm PITCH CONNECTOR FOR FPC			
Only rev. up		ELXJ-019682		Y.K		2014-12-09		VHC Series			
Only rev. up		ELXJ-019892		Y.K		2015-01-06		dwg no		sheet 7 of 8	
								10085901			
								Product-Customer Drw		Rev.	
sheet index		revision sheet								J	

PRODUCT NO.

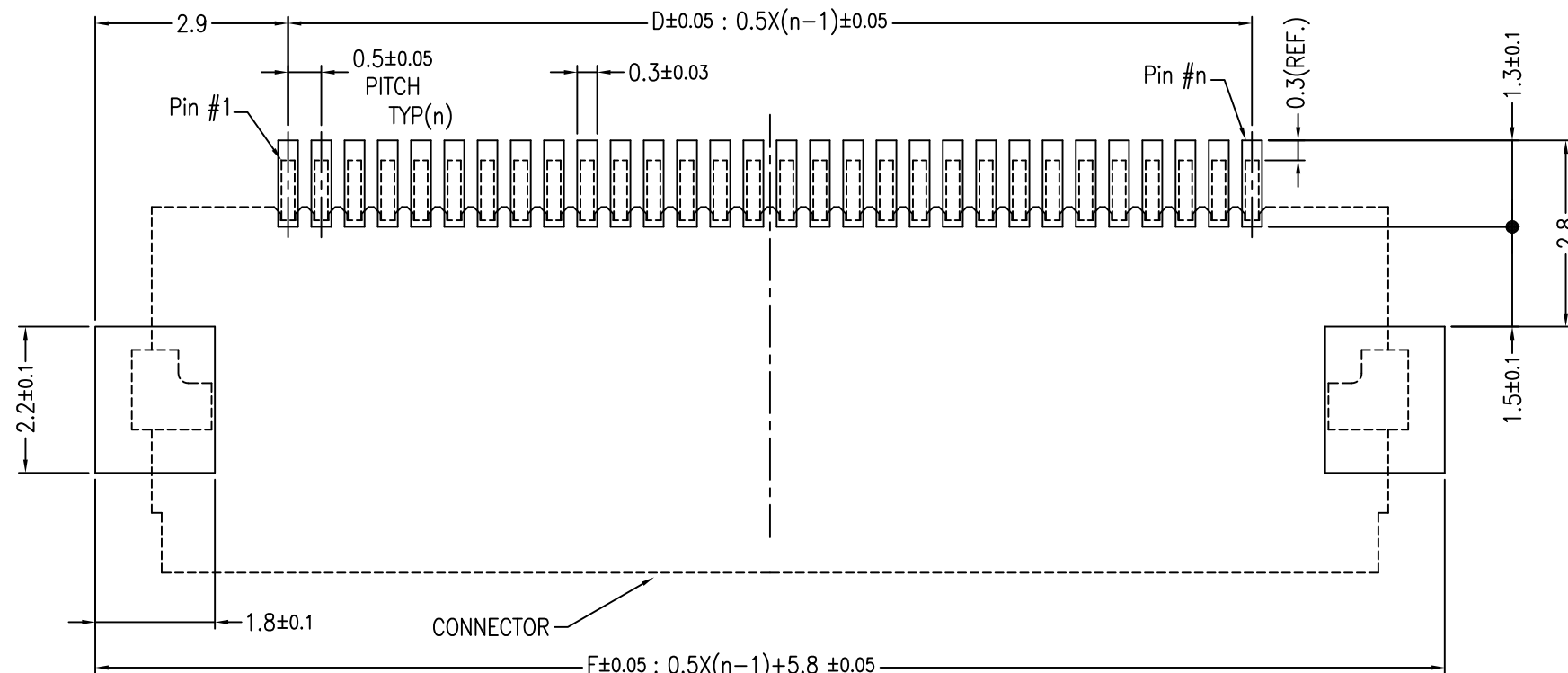
10085901-**DHLF



RECOMMENDED FFC CONFIGURATION



RECOMMENDED FPC CONFIGURATION



RECOMMENDED PC BOARD LAYOUT

10085901-50DHLF	28.6	28.3	29.2	24.5	25.52	30.3
P/N	A	B	C	D	E	F

mat'l. code				surface ISO 1302		tolerance ISO 406 ISO 1101		projection		product family		CODE	
---				✓				MM		59KF FLEX 0.5		JP	
ltr	description	ecn no	dr	date	tolerances unless otherwise specified		angles		linear		title		
F	RELEASED	ELXJ-010325	Y.K	2012-2-20	0.X ±0.2		0°±2'		0.XX ±0.2		ASSEMBLY		
G	REVISED	ELXJ-016518	Y.K	2013-12-16	0.XXX ±0.2						0.5mm PITCH CONNECTOR FOR FPC VHC Series		
H	Only rev. up	ELXJ-019682	Y.K	2014-12-09							dwg no		sheet 8 of 8
J	Only rev. up	ELXJ-019892	Y.K	2015-01-06							10085901		A3
sheet index				revision sheet				type		Product-Customer Drw		Rev. J	

NOTE
1.THICKNESS OF A METAL MASK: 0.1mm
2.FPC / FFC

ADHESIVE METHOD OF SUPPORTING TAPE SHALL BE HEAT CRIMPING METHOD AND THERMOSETTING ADHESIVE MATERIAL SHALL BE USED.

注記
1.メタルマスク厚 : 0.1mm
2.FPC / FFC

FPCの補強版接着剤には熱硬化接着剤を使用し、接着方式は熱圧着とする。



**Стандарт
Электрон
Связь**

Мы молодая и активно развивающаяся компания в области поставок электронных компонентов. Мы поставляем электронные компоненты отечественного и импортного производства напрямую от производителей и с крупнейших складов мира.

Благодаря сотрудничеству с мировыми поставщиками мы осуществляем комплексные и плановые поставки широчайшего спектра электронных компонентов.

Собственная эффективная логистика и склад в обеспечивает надежную поставку продукции в точно указанные сроки по всей России.

Мы осуществляем техническую поддержку нашим клиентам и предпродажную проверку качества продукции. На все поставляемые продукты мы предоставляем гарантию .

Осуществляем поставки продукции под контролем ВП МО РФ на предприятия военно-промышленного комплекса России , а также работаем в рамках 275 ФЗ с открытием отдельных счетов в уполномоченном банке. Система менеджмента качества компании соответствует требованиям ГОСТ ISO 9001.

Минимальные сроки поставки, гибкие цены, неограниченный ассортимент и индивидуальный подход к клиентам являются основой для выстраивания долгосрочного и эффективного сотрудничества с предприятиями радиоэлектронной промышленности, предприятиями ВПК и научно-исследовательскими институтами России.

С нами вы становитесь еще успешнее!

Наши контакты:

Телефон: +7 812 627 14 35

Электронная почта: sales@st-electron.ru

Адрес: 198099, Санкт-Петербург,
Промышленная ул, дом № 19, литера Н,
помещение 100-Н Офис 331